

¡El libro de francés para todos!

Francés

PARA

DUMMIES®

Aprende a:

- ¡Hablar francés en un abrir y cerrar de ojos!
- Comunicarte en francés usando palabras y expresiones actuales
- Con el asesoramiento de Berlitz, líder internacional en la enseñanza de idiomas

**Dodi-Katrin Schmidt
Michelle M. Williams
Dominique Wenzel**

Francés

PARA

DUMMIES™

Dodi-Katrin Schmidt
Michelle M. Williams
Dominique Wenzel

Berlitz



¡La fórmula del éxito!

Tomamos un tema de actualidad y de interés general, añadimos el nombre de un autor reconocido, montones de contenido útil y un formato fácil para el lector y a la vez divertido, y ahí tenemos un libro clásico de la colección Para Dummies.

Millones de lectores satisfechos en todo el mundo coinciden en afirmar que la colección Para Dummies ha revolucionado la forma de aproximarse al conocimiento mediante libros que ofrecen contenido serio y profundo con un toque de informalidad y en lenguaje sencillo.

Los libros de la colección *Para Dummies* están dirigidos a los lectores de todas las edades y niveles del conocimiento interesados en encontrar una manera profesional, directa y a la vez entretenida de aproximarse a la información que necesitan.



www.paradummies.es
www.facebook.com/paradummies
[@ParaDummies](https://twitter.com/ParaDummies)

¡Entra a formar parte de la comunidad Dummies!

El sitio web de la colección *Para Dummies* está pensado para que tengas a mano toda la información que puedas necesitar sobre los libros publicados. Además, te permite conocer las últimas novedades antes de que se publiquen y acceder a muchos contenidos extra, por ejemplo, los audios de los libros de idiomas.

Desde nuestra página web, también puedes ponerte en contacto con nosotros para comentarnos todo lo que te apetezca, así como resolver tus dudas o consultas.

También puedes seguirnos en Facebook (www.facebook.com/paradummies), un espacio donde intercambiar impresiones con otros lectores de la colección, y en Twitter [@ParaDummies](https://twitter.com/ParaDummies), para conocer en todo momento las últimas noticias del mundo *Para Dummies*.

10 cosas divertidas que puedes hacer en www.paradummies.es, en nuestra página en Facebook y en Twitter [@ParaDummies](https://twitter.com/ParaDummies)

1. Consultar la lista completa de libros *Para Dummies*.
2. Descubrir las novedades que vayan publicándose.
3. Ponerte en contacto con la editorial.
4. Suscribirte a la Newsletter de novedades editoriales.
5. Trabajar con los contenidos extra, como los audios de los libros de idiomas.
6. Ponerte en contacto con otros lectores para intercambiar opiniones.
7. Comprar otros libros de la colección.
8. Publicar tus propias fotos en la página de Facebook.
9. Conocer otros libros publicados por el Grupo Planeta.
10. Informarte sobre promociones, descuentos, presentaciones de libros, etc.

**Descubre nuestros interesantes y divertidos vídeos
en nuestro canal de Youtube:**

www.youtube.com/paradummies

**¡Los libros *Para Dummies* también están disponibles
en e-book y en aplicación para iPad!**

Las autoras

Dodi-Katrin Schmidt trabaja desde hace diez años como escritora, traductora y editora. Aparte de traducir textos del alemán, francés e inglés sobre temas tan variados como la lingüística, el cine, el turismo y la literatura infantil, también ha participado en la creación de libros de texto para el aprendizaje de idiomas, manuales para profesores y complementos gramaticales para cursos de idiomas en vídeo. Durante más de veinte años ha sido profesora en colegios de secundaria, en centros de educación para adultos y en universidades, tanto en Europa como en Estados Unidos. También participa en la elaboración de exámenes oficiales de idiomas y de material para libros de texto. Ella y su marido son grandes viajeros y continuamente reciben estudiantes extranjeros en su casa en Princeton, Nueva Jersey.

Michelle Williams es editora en una importante casa editorial especializada en textos educativos. Fue profesora de francés de estudiantes cuyas edades oscilaban entre los dos y los dieciocho años, tanto en el sector privado como en el público. Está convencida de que la mejor manera de enseñar una lengua es haciéndola agradable y divertida. Su experiencia más gratificante es ver a su hijo de tres años, Nathaniel, aprendiendo a hablar y a cantar en francés.

Dominique Wenzel ha sido profesora de francés y traductora independiente durante quince años. Nacida y criada en Francia, obtuvo su Máster en la Universidad de Paris-Sorbonne e hizo estudios de posgrado en la Universidad de Chicago con una beca Fulbright. Entre sus alumnos se cuentan profesionales de los negocios, así como niños y adultos de todos los niveles e intereses. Viaja regularmente a Francia. Sus dos hijos se criaron en un ambiente bicultural y se desempeñan en el ámbito internacional.

Berlitz

A lo largo de ciento veinte años, el nombre de Berlitz ha sido sinónimo de excelencia en el campo de los idiomas. Con presencia en más de cincuenta países, Berlitz ofrece una completa variedad de servicios lingüísticos, entre los que se incluyen cursos de idiomas, educación intercultural, traducción de documentos, localización de software y servicios de interpretación. Asimismo, Berlitz ofrece una amplia gama de productos impresos, tales como cursos para el aprendizaje autodidacta de idiomas, libros de frases, guías turísticas y diccionarios.

El mundialmente famoso método Berlitz ha contribuido de manera fundamental al aprendizaje de las lenguas. Desde el momento de su creación, en 1878, millones de personas han aprendido idiomas gracias a este método. Para mayor información sobre los productos y las clases de Berlitz, consulta el listín telefónico de tu localidad o visita el sitio web www.berlitz.com, donde podrás inscribirte en el curso que te interese o comprar en línea alguno de los diversos productos que te ofrecen.

Agradecimientos

Dodi-Katrin Schmidt: Agradezco enormemente a todo el personal de Wiley por hacer posible la elaboración de este libro y por editarlo según las pautas de la colección *...para Dummies*. También quiero hacer un reconocimiento especial a Juergen Lorenz de Berlitz Publishing, por su valiosa ayuda y por la coordinación del trabajo de las tres autoras. Supongo que debió de ser una labor muy ardua.

Adicionalmente, quiero agradecer a mi amiga francesa, Sylvie Debrosse, que investigó y verificó buena parte de la información de este libro. Asimismo, revisó y corrigió las pruebas de la parte que yo escribí (capítulos 11 al 21), y estuvo siempre disponible para revisar el material y darme sugerencias. También estoy muy agradecida con Fabienne Cywinski, mi eterno contacto francés, quien me ayudó en la maduración de algunas ideas y en la verificación de muchos detalles, al igual que con su marido, Edward, siempre paciente con mis llamadas urgentes. No podía faltar un agradecimiento a mi marido, Frank, gran compañero a la hora de generar ideas, amable crítico e inigualable técnico para resolver problemas con el ordenador.

Michelle Williams: Mi agradecimiento profundo va para todo el personal de Berlitz y de Wiley, incluyendo a Tim Gallan, Juergen Lorenz y, especialmente, Sheryl Olinsky Borg, por su apoyo profesional. Agradezco, también, a los correctores por su tacto y su comprensión, así como al personal de producción de Wiley, por hacer posible que este libro fuera un éxito.

Estaré eternamente agradecida a mis padres, Tom y Marie Zonavich, y a mi hermana, Kristin Zonavich, por apoyarme sin límites y por creer en mí. Ellos jamás dudaron, aun cuando yo flaqueaba.

Dominique Wenzel: En primer lugar, quiero dar las gracias a los coordinadores de Berlitz, Juergen Lorenz y Sheryl Olinsky Borg, que nos acompañaron en cada etapa del proceso de escritura, en las buenas y en las malas, al mismo tiempo que manejaban otros proyectos editoriales. También quisiera hacer un reconocimiento al trabajo de Dodi Schmidt, principal coautora de este libro. Con su experiencia, me ayudó a escribir mis capítulos (del 3 al 6). Un amoroso agradecimiento a mis hijos, Nikolai y Sophie, por su apoyo continuo, de lejos y de cerca.

Berlitz agradece a las siguientes personas:

A Dodi-Katrin Schmidt, Dominique Wenzel y Michelle Williams, un excelente equipo de autoras, por su inagotable dedicación al escribir este libro.

Al profesor Jean Antoine Billard, por su contribución a la creación de este proyecto.

A nuestro productor de audio en Nueva York, Paul Ruben, que desarrolló los archivos de audio y dio vida al francés escrito.

A nuestros editores, Juergen Lorenz y Sheryl Olinsky Borg, por su profesionalismo y su compromiso para sacar adelante este fabuloso proyecto.

Nuestro profundo reconocimiento va para el personal de Wiley, especialmente para Holly McGuire, Pam Mourouzis y Tim Gallan, pendientes de la edición de *Francés para Dummies*, de principio a fin.

Francés para Dummies™

Guía
rápida

Preguntas útiles

- ¿Habla usted español? Parlez-vous espagnol? (*parle vu españo!*)
- ¿Cómo estás? Comment ça va? (*komō sa va?*)
- ¿Puede usted ayudarme, por favor? Pouvez-vous m'aider, s'il vous plaît? (*pue vu mede sil vu plè*)
- ¿Cómo se llama usted? Comment vous appelez-vous? (*komō vuzapele vu*)
- ¿Qué hora es? Quelle heure est-il? (*ke! èr es!*)
- ¿Qué tiempo hace? Quel temps fait-il? (*ke! tō fetil!*)
- ¿Cuánto cuesta? Combien coûte? (*kōbiā kut!*)
- ¿Dónde está? Où est? (*u e!*)
- ¿Dónde están los servicios? Où sont les toilettes? (*u sŌ! e tualet!*)
- ¿Cuándo? Quand? (*kō*)
- ¿Por qué? Pourquoi? (*purkua!*)

Expresiones prácticas

- Hola.** Bonjour (*bŌ ju!*)
- Adiós.** Au revoir (*orvuar!*)
- Hasta pronto.** À bientôt (*abiātō!*)
- Por favor.** S'il vous plaît (*sil vu plè!*)
- Gracias.** Merci (*mersi!*)
- Me llamo...** Je m'appelle... (*jē mapel!*)

Frases para emergencias

- ¡Auxilio!** À l'aide (*aléd!*). Au secours! (*oskur!*)
- ¡Policia!** Police! (*polis!*)
- ¡Fuego!** Au feu! (*o fē!*)
- Estoy enfermo.** Je suis malade (*jē sūi malad!*)
- ¡Cuidado!** Attention! (*atōsiŌ!*)
- Estoy perdido.** Je suis perdu (*jē sūi perdū!*)
- ¡Llaman a un médico!** Appelez un médecin (*apēle ū medsi!*)

Francés para Dummies™

Guía rápida

Calendario francés

Los días. Les jours (*le júr*)

Lunes. Lundi (*lúdi*)

Martes. Mardi (*mardí*)

Miércoles. Mercredi (*merkredí*)

Jueves. Jeudi (*jédí*)

Viernes. Vendredi (*vödredí*)

Sábado. Samedi (*samdí*)

Domingo. Dimanche (*dímósh*)

Los meses. Les mois (*le moa*)

Enero. Janvier (*jövíe*)

Febrero. Février (*fevrié*)

Marzo. Mars (*maré*)

Abril. Avril (*avril*)

Mayo. Mai (*me*)

Junio. Juin (*jús*)

Julio. Juillet (*júie*)

Agosto. Août (*ut*)

Septiembre. Septembre (*septóbri*)

Octubre. Octobre (*októbri*)

Noviembre. Novembre (*novóbri*)

Diciembre. Décembre (*desóbri*)

Números

1. Un (<i>ú</i>)	14. Quatorze (<i>katoré</i>)	Etcétera...
2. Deux (<i>dé</i>)	15. Quinze (<i>kāz</i>)	40. Quarante (<i>karót</i>)
3. Trois (<i>trua</i>)	16. Seize (<i>séz</i>)	50. Cinquante (<i>sākót</i>)
4. Quatre (<i>katr</i>)	17. Dix-sept (<i>díset</i>)	60. Soixante (<i>suasót</i>)
5. Cinq (<i>sāk</i>)	18. Dix-huit (<i>dízúit</i>)	70. Soixante-dix (<i>suasótús</i>)
6. Six (<i>sís</i>)	19. Dix-neuf (<i>dísnéif</i>)	80. Quatre-vingts (<i>katvā</i>)
7. Sept (<i>set</i>)	20. Vingt (<i>vā</i>)	90. Quatre-vingt dix (<i>katvādús</i>)
8. Huit (<i>úit</i>)	21. Vingt-et-un (<i>vāteú</i>)	100. Cent (<i>sō</i>)
9. Neuf (<i>néif</i>)	22. Vingt-deux (<i>vādé</i>)	1.000. Mille (<i>mīl</i>)
10. Dix (<i>dís</i>)	23. Vingt-trois (<i>vātrua</i>)	1.000.000. Un million (<i>ú mīlīŃ</i>)
11. Onze (<i>Ńz</i>)	Etcétera...	1.000.000.000. Un milliard (<i>ú mīlīar</i>)
12. Douze (<i>dúz</i>)	30. Trente (<i>trót</i>)	
13. Treize (<i>tréz</i>)	31. Trent-et-un (<i>tróteú</i>)	

Introducción

A medida que las sociedades se van haciendo más cosmopolitas, adquiere una mayor utilidad e interés el aprendizaje de otros idiomas, aun si no se trata de obtener un conocimiento exhaustivo. Los viajes internacionales se han convertido en una opción más realista con la profusión de ofertas turísticas; mujeres y hombres de negocios viajan con gran frecuencia debido a sus compromisos laborales; muchas personas desean volver a sus raíces y aprender algo del idioma que hablaron sus antepasados.

Sean cuales fueren las razones que te motivan a aprender la lengua, *Francés para Dummies* te ayudará a cumplir tu objetivo. Este libro ha sido elaborado por dos compañías expertas en la publicación de material de divulgación: Berlitz, especializada en la enseñanza de idiomas, y Wiley Publishing, Inc., creadora de la serie *...para Dummies*. Gracias a nuestro trabajo en equipo, podrás adquirir las herramientas básicas para comunicarte en francés. No se busca que llegues a hablar el idioma de corrido, sino que puedas saludar, comprar un billete de avión, pedir un plato en un restaurante y cosas de este estilo.

Este libro está diseñado para que pases un rato agradable y hagas un recorrido plácido por ese territorio maravilloso que es el aprendizaje de una lengua. Por supuesto que deberás prestar atención a ciertas partes de cada capítulo, donde se pone el énfasis en algunas reglas gramaticales. Sin embargo, estas dificultades se abordarán gradualmente y en pequeñas dosis.

Recuerda que el francés de la vida cotidiana es relativamente sencillo, pues se puede prescindir, sin caer en incorrecciones, de ciertos tiempos y modos verbales, tales como el pretérito indefinido o el subjuntivo. En el francés diario es posible expresarse de manera correcta usando un mínimo de palabras. En ese sentido, el lector encontrará divertidas las lecciones de este libro y verá que no son nada pesadas de asimilar.

Y ahora, el recreo. *C'est la récréation.*

Sobre este libro

La ventaja de este libro es que no tienes que acudir a un aula dos veces a la semana durante un tiempo determinado. Puedes usar *Francés para Dummies* como lo desees, tanto si quieres aprender frases y palabras que te ayuden a desenvolverte en un futuro viaje a un país de habla francesa, como si sólo quieres saludar a un vecino francófono. Puedes avanzar a la velocidad que más te convenga y leer la cantidad de páginas que gustes. Tampoco es necesario que leas los capítulos en orden consecutivo: puedes limitarte a leer las secciones que te interesan.

Nota: Si nunca has estudiado francés, te convendría leer los capítulos de la parte I antes de pasar a los demás. En esta parte se dan los elementos básicos para el aprendizaje del francés, tales como la pronunciación de los sonidos.

Convenciones usadas en este libro

Para facilitar la utilización de este libro, hemos creado algunas convenciones:

- ✓ Los términos franceses van en **negrita**, para destacarlos.
- ✓ La pronunciación de los términos y las frases francesas va en *itálicas*.
- ✓ Los sonidos nasales (ver el capítulo 1) se señalan con el símbolo ~ sobre la vocal (õ, ã).

El aprendizaje de una lengua es un asunto bastante peculiar, y por esa razón incluimos en este libro algunas convenciones que no se encuentran en otros de la serie ...*para Dummies*:

- ✓ **Diálogos en las secciones “Hablando se entiende la gente”**: La mejor manera de aprender una lengua es escuchar conversaciones de la vida real. Por esa razón hemos incluido la transcripción de numerosos diálogos a lo largo de todo el libro, que vienen bajo el título “Hablando se entiende la gente”. Junto a las frases en francés viene su guía de pronunciación y la traducción al español.
- ✓ **Tableros con “Palabras para recordar”**: Memorizar palabras clave también es fundamental en el aprendizaje de una lengua. Por ello, reunimos en tableros titulados “Palabras para recordar” el vocabulario importante del capítulo (o de una sección dentro del capítulo), junto con su traducción al español.
- ✓ **“Juegos y ejercicios divertidos”**: Si no tienes con quién practicar las frases que has aprendido, puedes utilizar las actividades que proponemos bajo el título “Juegos y ejercicios divertidos” para reforzar tus conocimientos. Estos ejercicios te permiten ver cuánto has avanzado en el aprendizaje.

Cabe destacar que en cada lengua hay una manera peculiar de expresar las ideas, y que las traducciones que ofrecemos al español no siempre son literales (¡ni pueden serlo!). Lo que queremos es que comprendas el sentido de las frases y no que entiendas palabra por palabra. Así, por ejemplo, la expresión **c'est normal** (*sé normal*) se traduciría literalmente como “es normal”, pero en español diríamos, más bien, “es lógico”. En este libro damos las traducciones del segundo tipo.

Suposiciones básicas

Escribimos este libro basándonos en algunas suposiciones sobre la clase de persona que eres y las motivaciones que te llevaron a adquirir *Francés para Dummies*. Estas son las suposiciones que hemos hecho:

- ✓ No sabes nada de francés o, si realizaste algún curso en el colegio, ya lo has olvidado todo.
- ✓ Tu interés no es tener un libro que te lleve a hablar francés fluidamente; simplemente quieres aprender algunas palabras y frases, de manera que puedas tener una comunicación básica en el idioma galo.
- ✓ En absoluto te interesa aprenderte largas listas de vocabulario o un montón de aburridas

reglas gramaticales.

✓ Quieres aprender un poco de francés y, al mismo tiempo, pasar un rato divertido.

Si todo lo anterior se aplica a tu caso, ¡este libro es para ti!

Cómo está organizado este libro

Hemos dividido este libro en temas, que van agrupados en sendas partes. A su vez, cada una de ellas está dividida en capítulos. En las siguientes secciones describimos el tipo de información que se encuentra en cada parte.

Parte I: Primeros pasos

En esta parte aprenderás las nociones básicas del idioma francés: cómo pronunciar las palabras, qué significan los acentos, etc. También te pondremos en contacto con algunas palabras francesas que muy probablemente ya conoces: ¡así, te sentirás mucho más motivado para comenzar! Finalmente, explicamos algunas nociones gramaticales básicas, que te permitirán avanzar en los siguientes capítulos.

Parte II: Francés de uso diario

En esta parte comenzarás a utilizar el francés en circunstancias prácticas. A diferencia de la mayoría de libros de idiomas, que se centran en los aspectos gramaticales, en *Francés para Dummies* ponemos el énfasis en situaciones de la vida diaria, tales como ir de compras, salir a cenar y conversar brevemente.

Parte III: De aquí para allá

Encontrarás en esta parte las herramientas que necesitas para desenvolverte en francés cuando te encuentres en un país francófono. Podrás pedir tu plato favorito o hablar con un dependiente en un museo. En esta parte cubrimos diversos aspectos relacionados con las diferencias del francés en el mundo, e incluimos un capítulo donde explicamos cómo desenvolverse en situaciones de emergencia.

Parte IV: Los decálogos

Si estás buscando pildoritas de información fáciles de digerir, esta parte es para ti. Aquí encontrarás diversos datos sobre la lengua francesa: diez consejos para aprender el idioma rápidamente; diez expresiones útiles; diez cosas que no se deben decir, y mucho más.

Parte V: Apéndices

Esta parte del libro incluye información importante que puede usarse a modo de referencia.

Incluimos tablas de verbos donde se muestra la manera de conjugar verbos regulares y verbos que se resisten tercamente a comportarse como los demás. También encontrarás un minidiccionario francés-español / español-francés. Si encuentras una palabra en francés que no entiendes o si necesitas decir una frase que no figura en el libro, aquí encontrarás ayuda. Finalmente, incluimos una lista de los diálogos de los archivos de audio que puedes encontrar en www.paradummies.es, de manera que puedas abrir el libro en esos capítulos y leerlos mientras los escuchas.

Iconos usados en este libro

Quizás estés buscando alguna información en particular mientras lees este libro. Para facilitarte la búsqueda, hemos puesto los siguientes iconos a un lado del texto:



Este icono resalta aquellas partes del texto que contienen consejos para aprender más fácilmente el francés.



Los textos señalados con este icono contienen información que no debes olvidar.



Usamos este icono para prevenirte contra el uso incorrecto de expresiones o para que no des pasos en falso desde el punto de vista cultural.



Con este icono llamamos la atención del lector sobre diversos aspectos gramaticales que pueden resultarle sorprendentes si no está preparado.



Si estás buscando información y consejos sobre turismo y cultura, presta atención a este icono. Junto a él encontrarás datos interesantes sobre los países francófonos.



Gracias a los archivos MP3 que encontrarás en la web www.paradummies.es, tendrás la oportunidad de escuchar hablantes nativos del francés y hacerte una idea real de cómo suena este idioma. Con este icono hemos marcado los diálogos de “Hablando se entiende la gente” que se incluyen en nuestra web.

¿Y ahora qué sigue?

La clave de aprender una lengua está en lanzarse al agua (sin importar lo mala que sea la pronunciación en un principio). Te invitamos a darte el chapuzón sin pensártelo dos veces. Comienza por lo básico, escoge un capítulo que te interese o escucha algunos de los diálogos de la web. En un abrir y cerrar de ojos estarás en condiciones de poder responder “**Oui!**” cuando te pregunten “**Parlez-vous français?**”

Parte I

Primeros pasos

The 5th Wave Rich Tennant



"AQUÍ HE ENCONTRADO UNA. ES UNA ESCUELA DE IDIOMAS QUE ENSEÑA A HABLAR FRANCÉS POR 500 €, O POR 200 € PERO CON ACENTO".

En esta parte...

Por alguna parte hay que empezar, ¿verdad? Sin embargo, es seguro que tú ya sabes más francés del que te imaginas. Lee el capítulo 1 y lo comprobarás por ti mismo. *C'est magnifique*. Esta es una frase muy fácil de entender. En los capítulos 2 y 3 cubrimos información esencial sobre gramática que será indispensable tratar. Pero no hay nada que temer: lo haremos de manera divertida.

Capítulo 1

Tú ya sabes un poco de francés

En este capítulo

- ▶ Reconocer el francés que ya sabes
 - ▶ Utilizar expresiones populares
 - ▶ La pronunciación básica
 - ▶ Descubrir los gestos franceses
-

En este capítulo te lanzarás al agua y verás que el asunto pinta bien. Comenzaremos por mostrarte algunas de las miles de palabras que son similares en francés y en español. Al fin y al cabo, ¡las dos son lenguas romances! Luego, presentamos algunas expresiones francesas que quizás ya conoces. Para terminar, hablamos sobre la pronunciación.

El francés que ya sabes

Tanto el francés como el español son lenguas derivadas del latín y, por esta razón, tienen un inmenso vocabulario en común. Muchos de los verbos y sustantivos del latín pasaron a las lenguas romances con pocas modificaciones en su forma o significado. Sin embargo, también debemos advertirle al lector que esa similitud entre ambas lenguas a veces nos hace caer en pequeñas trampas, pues ciertas palabras que se escriben de manera similar tienen significados diferentes en cada idioma.

Buenos aliados — bons alliés (bÕ zalie)

Existe una enorme cantidad de palabras similares en francés y español. En algunos casos hay supresión de consonantes y en otros hay cambio de vocales. La siguiente lista comprende palabras que se escriben de manera ligeramente distinta y que tienen el mismo significado en ambos idiomas.

arracher (*arashe*) (arrancar)

conquête (*kÕket*) (conquista)

complaire (*kÕpler*) (complacer)

dent (*dõ*) (diente)

échelle (*eshel*) (escala)

furieux (*furië*) (furioso)

goutte (*gut*) (gota)

guide (*gid*) (guía)

hôpital (*opital*) (hospital)

fourmie (*furmi*) (hormiga)

livre (*livr*) (libro)

machine (*mashin*) (máquina)

nécessaire (*neseser*) (necesario)

papier (*papie*) (papel)

pâte (*pat*) (pasta)

résidu (*rezidü*) (residuo)

voyage (*vuaiaj*) (viaje)

Primos hermanos

En la tabla 1-1 se muestran palabras que son prácticamente iguales en ambos idiomas y tienen el mismo significado.

Tabla 1-1	Palabras con grafía y pronunciación muy similares y exacto significado
Francés	Español
boulevard (<i>bulvar</i>)	bulevar
brocoli (<i>brokoli</i>)	brócoli
classe (<i>klas</i>)	clase
chèque (<i>shek</i>)	cheque
condition (<i>kŃdisiŃ</i>)	condición
docile (<i>dosil</i>)	dócil
garage (<i>garaĵ</i>)	garaje
gaz (<i>gaz</i>)	gas
genial (<i>ĵenial</i>)	genial
fiscal (<i>fiskal</i>)	fiscal
hôtel (<i>otel</i>)	hotel
mal (<i>mal</i>)	mal
miel (<i>miel</i>)	miel
morale (<i>moral</i>)	moral
mourir (<i>murir</i>)	morir
possible (<i>posibl</i>)	posible
reproche (<i>rĕprosh</i>)	reproche
social (<i>sosial</i>)	social
stérile (<i>steril</i>)	estéril
taxi (<i>taksi</i>)	taxi
total (<i>total</i>)	total
vil (<i>vil</i>)	vil

Falsos amigos — faux amis (fozami)

Las palabras que veremos a continuación son muy similares a ciertas palabras del español, pero su significado es completamente diferente:

- ✓ **affamé** (*afame*): Esta palabra significa “hambriento” y no “afamado”. La palabra que equivale a “afamado” en francés es **réputé** o **célèbre**.
- ✓ **cadena** (*kadna*): Esta palabra significa “candado” y no “cadena”. La palabra que equivale a “cadena” en francés es **chaîne**.
- ✓ **carte** (*kart*): Esta palabra significa “tarjeta” y no “carta”. La palabra que equivale a “carta” en francés es **lettre**.
- ✓ **nombre** (*nÕbr*): Esta palabra significa “número” y no “nombre”. La palabra que equivale a “nombre” es **nom**.
- ✓ **quitter** (*kite*): Esta palabra significa “dejar” y no “quitar”. La palabra que equivale a “quitar” en francés es **enlever**.

Préstamos lingüísticos

Una de las características más notables de las lenguas es que toman prestados términos de otras lenguas y se los apropian. Como es de suponer, el francés no es la excepción. Muchas son las palabras que el idioma galo ha tomado del inglés. Algunos puristas condenan esta práctica, pues la consideran una señal de contaminación cultural y una pérdida de identidad del francés. Es el denominado **franglais** (*frõgle*). Veamos algunos ejemplos:

- ✓ **le weekend** (*lë uikend*) (el fin de semana)
- ✓ **le parking** (*lë parking*) (el estacionamiento)
- ✓ **le steak** (*lë steik*) (el bistec)
- ✓ **le shopping** (*lë shoping*) (las compras)
- ✓ **le jet set** (*lë djet set*) (el jet set)
- ✓ **cool** (*kul*) (guay)
- ✓ **le business** (*lë bisnes*) (los negocios)
- ✓ **le tunnel** (*lë tünel*) (el túnel)
- ✓ **le manager** (*lë manađer*) (el gerente)
- ✓ **le marketing** (*lë marketing*) (el marketing)
- ✓ **le budget** (*lë büdje*) (el presupuesto)
- ✓ **le rock** (*lë røk*) (el rock)
- ✓ **le job** (**la job**, en Quebec) (*lë djob*) (el trabajo)
- ✓ **le fast food** (*lë fas fud*) (la comida rápida)

- ✓ **rester** (*reste*): Esta palabra significa “quedar” o “quedarse” y no “restar”. La palabra que equivale a “restar” en francés es **soustraire**.

Hablando se entiende la gente

Presta atención al siguiente diálogo entre dos jóvenes franceses que hacen planes para el fin de semana:

Thomas:

Sylvie, qu'est-ce que tu fais ce week-end?
silvi keskë tü fe se uikend
 Sylvie, ¿qué vas a hacer este fin de semana?

Sylvie:	Oh, du shopping, probablement. Tu veux venir avec moi? <i>o dü shöping probablmö tü vë vërir avek mua</i> Ah, creo que voy a ir de compras. ¿Quieres venir conmigo?
Thomas:	OK, cool, et après, on va aller manger dans un fast food. <i>oke kul e apre Ô va môje dô ü fas fod</i> Vale, guay, y después nos vamos a comer comida rápida.
Sylvie:	J'espère qu'on va trouver un parking! <i>jesper kÔ va truve ü parking</i> ¡Espero que encontremos sitio para aparcar!



El francés de Quebec

En la provincia canadiense de Quebec hay un interés especial por hacer respetar la pureza del francés. Los quebequeses entenderán sin problema el **franglais** (*frôgle*), pero no te sorprendas si muchos de ellos prefieren usar palabras o expresiones francesas puras, y no inglesas, a diferencia de lo que ocurre con los francófonos de Francia.

- ✓ **la fin de semaine** (*la fã dë sëmen*) (el fin de semana)
- ✓ **le magasinage** (*lë magazinaĵ*) (las compras)
- ✓ **le stationnement** (*lë stasionmô*) (el estacionamiento)
- ✓ **la mise en marché** (*la mizô marshe*) (el marketing)
- ✓ **un hambourgeois** (*ũ amburĵua*) (una hamburguesa)
- ✓ **un emploi** (*ã nôplua*) (un empleo)

Es muy explicable este purismo particular de Quebec:

La proximidad con Estados Unidos, cuya frontera se encuentra a pocos kilómetros al sur de Montreal, así como la mayoría anglófono del resto de Canadá, constituyen una amenaza para la identidad cultural de los siete millones de habitantes de la provincia de Quebec. Los quebequeses tienen en su idioma un elemento que los distingue claramente de los trescientos millones de anglófonos que los rodean, y buscan preservarlo a toda costa.

Los habitantes, que vivían aislados y mayoritariamente en zonas rurales hace trescientos años, ahora habitan ciudades modernas tales como Montreal, Quebec, Sherbrooke y otras; allí, la televisión por cable bombardea permanentemente a los espectadores con películas, comerciales y programas de variedades estadounidenses.

A pesar de ser muy celosos en la salvaguardia de su idioma, los quebequeses son personas muy amables que acogen con calidez a sus vecinos del sur.

¿Te parece sorprendente? A decir verdad, no lo es tanto. Los jóvenes franceses, mediante la adopción de palabras inglesas, han dado un nuevo aspecto a su idioma. ¡Y el mismo fenómeno se produce en otras lenguas!

Modismos y expresiones populares

El francés, al igual que todas las lenguas del mundo, cuenta con diversos modismos y expresiones populares. Muchas de ellas resultan indescifrables si pretendemos traducirlas palabra por palabra.

Estas formas expresivas fijas dan un toque especial a cada idioma. Así, por ejemplo, si te encuentras con un francés y le dices “**il pleut à cruches**” (*il plë a crush*) (llueve a cántaros), probablemente pensaría que has sufrido una enajenación repentina. Pero la primera vez que escuches a alguien pronunciar la expresión “**il tombe des cordes**” (*il tōb de kōrd*), que significa literalmente “caen cuerdas”, es muy probable que pienses a qué cuerdas se refiere, sin caer en cuenta de que se trata de la expresión idiomática equivalente a “llueve a cántaros”.

Aparte de estas expresiones, que dan un carácter único a cada lengua y cada cultura, y que toma cierto tiempo aprender a reconocer, existen otras frases que no se pueden traducir palabra por palabra, pero que son muy prácticas en la conversación cotidiana.

A continuación presentamos algunas expresiones útiles y bastante comunes del francés:

- ✓ **allez! Un petit effort!** (*ale ã pëtitefør*) (¡venga! ¡Haz un pequeño esfuerzo!)
- ✓ **à mon avis** (*a mÕnavi*) (en mi opinión)
- ✓ **bien sûr** (*biã sür*) (por supuesto)
- ✓ **de rien** (*dë riã*) (de nada)
- ✓ **d'accord** (*dakør*) (vale / de acuerdo)
- ✓ **jamais de la vie!** (*ÿame dlavi*) (¡claro que no! / ¡jamás!)
- ✓ **tant mieux** (*tō mië*) (pues, qué bien)

Las siguientes son expresiones que contienen el verbo **faire** (*fër*) (hacer):

- ✓ **faire une promenade** (*fër ün promnad*) (dar un paseo)
- ✓ **faire le plein** (*fër lë plã*) (llenar el depósito de gasolina)
- ✓ **faire attention** (*fër atõsiõ*) (prestar atención / tener cuidado)



El clima en francés

Una de las ventajas de la similitud entre el francés y el español es que resulta fácil recordar ciertas estructuras gramaticales. Sin embargo, en lo que respecta al tiempo y el clima, hay una diferencia notable entre ambos idiomas: el uso del pronombre **il**. Así, por ejemplo, “**il fait froid**” significa “hace frío”. ¡No vayas a creer que este pronombre se refiere a un hombre que controla el clima! Y otra cosa: presta atención al verbo. Si dices, en Quebec, “**il est chaud**”, querrás decir: “él está borracho”. Ahí sí el pronombre se está refiriendo a un individuo en particular.

Para hablar del clima se utiliza el verbo **faire** (*fër*). La pregunta clásica es: **Alors, quel temps fait-il?** (*alor kel tō fetil*) (entonces, ¿qué tiempo hace?)

- ✓ **faire partie de** (*fèr parti dè*) (formar parte de)
- ✓ **faire les valises** (*fèr le valiz*) (hacer las maletas)

Estas son algunas expresiones que contienen el verbo **avoir** (*avuar*) (tener):

- ✓ **avoir besoin de** (*avuar bëzuã dë*) (necesitar)
- ✓ **avoir peur de** (*avuar pèr dë*) (tener miedo de)
- ✓ **avoir envie de** (*avuar òvi dë*) (tener ganas de)
- ✓ **avoir mal à la tête** (*avuar mal a la tèt*) (tener dolor de cabeza)
- ✓ **avoir chaud** (*avuar sho*) (tener calor)
- ✓ **avoir froid** (*avuar frua*) (tener frío)
- ✓ **avoir faim** (*avuar fã*) (tener hambre)
- ✓ **avoir soif** (*avuar suaf*) (tener sed)
- ✓ **avoir raison** (*avuar rezõ*) (tener razón)
- ✓ **avoir tort** (*avuar tør*) (estar equivocado)
- ✓ **en avoir assez** (*õnavuar ase*) (estar harto) Quebec: **être tanné** (*ètr tane*)

Soltar la lengua: pronunciación básica

A decir verdad, la mayor dificultad de la pronunciación consiste en quitarse el miedo a no reproducir perfectamente los sonidos de una lengua. Quizás te sientas intimidado, pues tienes demasiado presentes algunas de tus canciones favoritas o los diálogos de ciertas películas. Sin embargo, es muy importante recordar que lo importante de hablar una lengua no es parecer un hablante nativo sino poder expresarse y hacerse entender. Una vez que hayas superado el miedo a hacer el ridículo, todo será mucho más fácil y divertido. ¡Ánimo! No hay nada que temer.



Para poder disfrutar de un deporte, ya sea como espectador o como jugador, es necesario comprender sus reglas básicas. Con los idiomas sucede lo mismo. Una vez domines las reglas de pronunciación, lo único que te quedará por hacer será practicar siempre que se te presente la ocasión. Es como enseñarle a un niño a tocar el piano: lo ideal es que haga prácticas cortas, pero con mucha frecuencia. Un buen método consiste en escuchar y repetir varias veces la misma palabra o frase, aunque parezca aburrido.

El alfabeto francés

El alfabeto francés tiene 26 letras. Los nombres de cada una de ellas son muy similares a sus nombres en español. En la tabla 1-2 aparecen las letras con sus respectivos nombres. Saberlos puede ser de mucha utilidad para cuando tengas que deletrear tu apellido o el nombre de una calle. Un aspecto que deben tener muy en cuenta los hispanohablantes es la diferencia entre la *b* y la *v*, que en todos los países de habla española se pronuncian igual. Con un poco de práctica, lograrás convertirte en un experto.

Tabla 1-2	El alfabeto francés	
<i>Letra</i>	<i>Sonido</i>	<i>Sonido similar en español</i>
a	<i>a</i>	ala
b	<i>be</i>	bebé
c	<i>ce</i>	coco
d	<i>de</i>	dado
e	<i>ë</i>	
f	<i>ef</i>	fofo
g	<i>ê*</i>	
h	<i>ash</i>	hola
i	<i>i</i>	isla
j	<i>î*</i>	
k	<i>ka</i>	kilo
l	<i>el</i>	lobo
m	<i>em</i>	mamá
n	<i>en</i>	nene
o	<i>o</i>	oro
p	<i>pe</i>	papá
q	<i>qü</i>	queso
r	<i>er</i>	rana
s	<i>es</i>	sapo
t	<i>te</i>	té
u	<i>ü</i>	
v	<i>ve</i>	
w	<i>doble ve</i>	
x	<i>iks</i>	taxi
y	<i>i grek</i>	hielo
z	<i>zèd</i>	

* Aunque el sonido no existe en español, hay un truco para aprender a pronunciarlo: intenta hacer una mezcla de los sonidos que producen las letras *y* y *ch* en castellano.



En la primera pista se encuentran todos los sonidos del alfabeto francés. Te recuerdo que puedes encontrar este material en www.paradummies.es.

Los sonidos de las vocales

Los sonidos de las vocales son los más difíciles de pronunciar en francés, pues hay una gran variedad de ellos y no siempre con un equivalente en español. A diferencia del español, las vocales de una misma sílaba no se pronuncian separadamente, sino que, agrupadas de cierta manera, adoptan una pronunciación particular. En la tabla 1-3 se encuentran todos estos sonidos.

Sonido	Escritura	Sonido en español	Palabra francesa
<i>a</i>	a, â	alma	tasse (<i>tas</i>) (taza)
<i>ĕ*</i>	e, eu		petit (<i>pĕti</i>) (pequeño)
<i>e</i>	é, ez, er, et	eco	café (<i>kafé</i>) (café)
<i>è**</i>	è, ê, ai		mère (<i>mĕr</i>) (madre)
<i>i</i>	i, y	indio	vite (<i>vit</i>) (rápido)
<i>o</i>	o, ô, au, eau	ola	eau (<i>o</i>) (agua)
<i>ø***</i>	o		pomme (<i>pøm</i>) (manzana)
<i>u</i>	ou	uva	amour (<i>amur</i>) (amor)
<i>ua</i>	oi, oy	cuanto	soie (<i>sua</i>) (seda)
<i>ü****</i>	u		salut (<i>salü</i>) (hola)

* Aunque este sonido no existe en español, hay un truco para aprender a pronunciarlo: abre la boca como para decir una o y di una e.

** Abre la boca como para decir una a y di una e.

*** Abre la boca como para decir una a pero haz que suene como una o.

**** Estira los labios como para decir una o y déjalos en esa posición. Luego, sin mover los labios, di una i.

El acento

A diferencia de lo que ocurre en español, el acento sobre una vocal no indica que el peso de la entonación se pone en ella. De hecho, una misma palabra puede tener dos acentos (como, por ejemplo, **pépinière** (*pepiniĕr*) (vivero)). Los acentos en francés sirven para indicar la apertura de la boca al pronunciar las vocales que llevan los acentos.

La e muda

Si la palabra termina con una *e* (sin acento), o cuando la *e* va entre dos consonantes, nos hallamos en presencia de una *e* muda, pues no se pronuncia. Veamos algunos ejemplos: **grande** (*grõ*) (grande), es el primer caso mencionado; **samedi** (*samdi*) (sábado), es el segundo caso.

Los sonidos nasales

Los sonidos nasales son típicos del francés, y no existen en español. Sin embargo, son relativamente fáciles de pronunciar, pues basta con dejar salir el aire por la nariz. ¡Haz como si estuvieras resfriado! La consonante final *n* no se pronuncia.

El sonido de **grand** (*grõ*), por ejemplo, se logra poniendo la boca como para decir una *o*, como en español, pero se dice una *a*, como en español, dejando salir el aire por la nariz.

El sonido de **pain** (*pã*) se logra poniendo la boca como para decir una *e*, como en español, pero se dice una *a*, dejando salir el aire por la nariz.

El sonido de **opportun** (*oportũ*) se logra poniendo la boca como para decir una *u*, como en español, pero se dice una *a*, dejando salir el aire por la nariz.

El sonido de **bon** (*bÕ*) se logra poniendo la boca como para decir una *o*, como en español, y en efecto se dice una *o*, pero se deja salir el aire por la nariz.

Tabla 1-4		
Sonidos nasales		
Sonido	Escritura	Palabra francesa
õ	an, en	grand (<i>grõ</i>) (grande)
ã	ain, in, aim, im	pain (<i>pã</i>) (pan)
ũ	un	opportun (<i>oportũ</i>) oportuno
Õ	on	bon (<i>bÕ</i>) (bueno)

Las consonantes

Muchas consonantes francesas se pronuncian igual que en español; sin embargo hay algunas diferencias notables con el español (entre ellas, la *b* y la *v*, pues las dos se pronuncian igual en todos los países de habla española; sin embargo, para pronunciar la *v* francesa hay que poner los dientes superiores sobre el labio inferior).

También merece la pena recordar que, en francés, las consonantes al final de la palabra no se pronuncian, salvo la *c*, la *f*, la *r* y la *l*, que sí se pronuncian.

En la tabla 1-5 incluimos algunas consonantes especiales.

Tabla 1-5			
Consonantes especiales			
Sonido	Escritura	Sonido en español	Palabra francesa
<i>s</i>	ss (entre dos vocales)	saco	poisson (<i>puasÕ</i>) (pez)
	c (delante de e, i)		ciel (<i>siel</i>) (cielo)
	ç (delante de a, o, u)		garçon (<i>garsÕ</i>) (muchacho)
<i>g</i>	g (delante de a, o, u)	goma	gâteau (<i>gato</i>) (pastel)
	gu (delante de e, i)		guerre (<i>ger</i>) (guerra)
<i>ĵ</i>	j, g (delante de e, i)		jour (<i>jur</i>) (día); genou (<i>ĵenu</i>) (rodilla)
<i>sh</i>	ch		chapeau (<i>shapo</i>) (sombrero)
<i>ñ</i>	gn	niño	vigne (<i>viñ</i>) (viña)

Hay dos consonantes más que vale la pena mencionar:

- ✓ Una sola *s* entre dos vocales se pronuncia haciendo vibrar las cuerdas vocales (este sonido no existe en español): **vision** (*viziÕ*) (visión).
- ✓ La *r* francesa suele producir un poco de temor, pues se trata de un sonido gutural muy particular. No hay razón para temer: con un poco de práctica comprobarás que es una consonante como cualquier otra.

El enlace entre dos palabras (liaison)

Es muy probable que, al escuchar a una persona hablando en francés, tengas dificultad para identificar dónde termina una palabra y dónde comienza la siguiente. Esto se debe a la famosa *liaison*. **Faire la liaison** (*fer la liezÕ*) (hacer el enlace entre dos palabras) consiste en pronunciar la última consonante de una palabra (que normalmente no se pronuncia) unida a la vocal con la que empieza la siguiente palabra. Veamos algunos ejemplos:

C'est_un_petit_appartement (*setũ pëtítapartëmõ*) (es un apartamento pequeño).

Tu es mon_ami depuis six_ans (*tüe mõnami dëpüi sizõ*) (eres amigo mío desde hace seis años).

Un poco de romance

¿Eres de los que creen que los franceses son muy románticos? Bueno, quizás eso se deba a que el francés es una de las llamadas lenguas romances. Ahora sí, hablando en serio, esta apelación no tiene nada que ver con el amor sino con Roma (¡las mismas letras, pero en orden invertido!). El idioma que se hablaba en Roma era el latín, y de allí se derivaron lenguas como el francés, el español, el italiano, el portugués, el rumano y otras.

Las lenguas romances tienen muchas características en común. Una de ellas es la preponderancia de los sonidos vocálicos, a diferencia de lo que ocurre con las lenguas germánicas (el inglés y el alemán, por ejemplo), en las cuales hay un mayor predominio de los sonidos consonánticos. De ahí el carácter dulce y musical del francés, cuyas consonantes son más suaves que las del inglés.

Sin embargo, dado que el francés es un idioma en el que abundan las excepciones a la regla, es necesario prestar atención al pronunciar ciertos grupos de palabras, pues la *liaison* no es sistemática. Así, por ejemplo, no se hace la *liaison* después de la conjunción **et** (e), como en la siguiente frase:

Un livre et // un crayon (*ũ livr e ã creiÕ*) (un libro y un lápiz)

La elisión

Cuando una palabra terminada en *a* o en *e* (por lo general, un pronombre o un artículo) va seguida por otra que comienza por vocal, desaparece el sonido de la *a* o de la *e* y se sustituye por un apóstrofo. Esta regla, al igual que la anterior, sirve para aumentar la fluidez de la lengua francesa. A continuación presentamos algunos ejemplos:

la + école => **P'école** (*lekøl*) (la escuela / el colegio)

je + aime => **j'aime** (jèm) (me gusta)
le + enfant => **l'enfant** (lõfõ) (el niño)

La acentuación

Las palabras españolas se clasifican, según el acento tónico, en agudas, graves y esdrújulas. En el francés no existe esta clasificación, pues todas las palabras tienen el acento tónico en la última sílaba pronunciada. Así, por ejemplo, en la palabra **photographie** (fotografi) (fotografía), el acento tónico está en el sonido *fi*.

No olvides quitar el acento de la sílaba que suele acentuarse en español. “Cámara” es una palabra esdrújula, pero en francés se acentúa la última sílaba de la palabra **caméra** (la fuerza se hace en el sonido *ra*). Tampoco te dejes despistar por el acento en la *e*, que simplemente es una indicación para la apertura de la boca. De nuevo, se trata de una simple cuestión de práctica.

El uso de los gestos

Los franceses se valen mucho de los gestos con las manos y el cuerpo para expresarse mejor. En esto se diferencian de los ingleses, que tienden a ser más reservados en ese aspecto. Aunque no es obligatorio acompañar la expresión con un gesto, en algunos casos es lo más común.

Estos son algunos ejemplos de gestos comunes en francés:

- ✓ Bajarse el párpado inferior con el índice, como para abrirse más el ojo, y decir: “**Mon œil!**” (*mõ nõi*). Esta expresión significa “¡no me lo creo!”
- ✓ Levantar el dedo pulgar y agitarlo delante de alguien significa “¡perfecto!”
- ✓ Rozarse la mejilla con el dorso de la mano y decir: “**Ah, la barbe!**” (*a la barb*) (¡qué lata!)
- ✓ Hacer el mismo gesto y decir “**Une vraie barbe**” (*ün vrè barb*) refiriéndose a alguien o a algo significa “¡qué aburrido!” (*literalmente*: una verdadera barba).
- ✓ Estirar los brazos, alejándolos del cuerpo, a la altura de las caderas y encogerse de hombros significa “no puedo hacer nada al respecto”. Se trata de un gesto típicamente francés.

Sin lugar a dudas verás muchísimos otros gestos, algunos de los cuales no se pueden incluir en un libro como este. ¡Sin embargo, estamos seguras de que no tendrás ninguna dificultad para comprenderlos!

Capítulo 2

Gramática francesa básica

En este capítulo

- ▶ Construir frases sencillas
 - ▶ Hacer preguntas sin complicarse la vida
 - ▶ Verbos regulares e irregulares
 - ▶ Conjugación de verbos en los tiempos simples: pasado, presente y futuro
 - ▶ El género: los pronombres, los artículos y los adjetivos
 - ▶ El trato personal: tú, vosotros y usted
 - ▶ Contar de uno a veinte
-

Si bien es cierto que la palabra *gramática* pone los pelos de punta a muchas personas, la verdad es que no hay ninguna razón para sentirse intimidado: la gramática es, sencillamente, la explicación de cómo se juntan las palabras de una lengua para que tengan sentido. La palabra gramática sirve para designar la manera en la que combinamos los sustantivos (que sirven para nombrar cosas), los adjetivos (que califican a los sustantivos), los verbos (que indican acciones o estados) y los adverbios (que califican los verbos, los adjetivos u otros adverbios). Esta combinación de palabras nos permite expresar necesidades, deseos, gustos, molestias; nos permite hablar del presente, del pasado y del futuro; y nos permite explicar cómo se llevan a cabo las acciones.

En la vida cotidiana, **heureusement** (*ërëzmõ*) (por fortuna), hablamos sin tener que pensar en las normas gramaticales que estructuran nuestro discurso. Nadie se pone a consultar un libro de gramática cuando quiere expresarse y, sin embargo, todos podemos hacerlo de manera más o menos aceptable. **En réalité** (*õ realite*) (en realidad), nos enteramos de la existencia de la palabra gramática cuando empezamos a ir al colegio. Por esa razón, nuestra idea, en este capítulo, no es recordarte la tortura de tus años de la escuela primaria, sino llevarte de la mano y hacerte tener un contacto más natural con la gramática francesa.

La clave del éxito es tener paciencia y no perder la compostura. A lo largo de todo el libro encontrarás diálogos que contienen frases sencillas. Podrás escuchar algunos de esos diálogos en el audio de la web. Los asuntos que puedan resultar un tanto espinosos están señalados con el icono Gramática, de tal manera que puedas entenderlos claramente. Poco a poco, comenzarás a hablar francés.

Construcción de frases sencillas

Tanto en español como en francés, una frase sencilla está compuesta por un sustantivo, un adjetivo, un verbo y, posiblemente, un adverbio.

Los sustantivos

Igual que en español, la totalidad de los sustantivos de la lengua francesa tienen un género: masculino o femenino. ¡Muy tradicionales, nuestros idiomas!

De la misma manera, los sustantivos pueden ser singulares o plurales. Los gramáticos le llaman a esto el número.

En francés, igual que en español, los sustantivos suelen ir precedidos por un artículo, que sirve para marcar el género y el número. Es importante recordar el sustantivo con su respectivo artículo, pues no siempre el género coincide en español y en francés. Así, por ejemplo, **miel** (*miel*) es un sustantivo masculino en francés. Sigue este valioso consejo cuando estés aprendiendo vocabulario: en vez de memorizar la palabra **table** (*tabl*) (mesa) sola, apréndetela con el género; así: **la table** (*la tabl*) (la mesa) o **une table** (*ün tabl*) (una mesa). En el capítulo 5 tratamos el tema del género más en detalle.

Otra similitud entre el español y el francés es que el plural de los sustantivos se marca con una *s* (aunque no exclusivamente). La diferencia es que en español se pronuncia el sonido de la *s*, pero no en francés. Así, la **table** (*la tabl*) (la mesa) pasa a ser **les tables** (*le tabl*) (las mesas). El artículo plural, tanto femenino como masculino, siempre se convierte en **les** (*le*) (los, las). En cuanto a los artículos indefinidos **un** (*ũ*)(un), **une** (*ün*) (una), en plural se convierten en **des** (*de*) (unos, unas). Aquí hay otra diferencia con el español, donde existe un plural para el artículo indefinido femenino (unas) y un plural para el artículo indefinido masculino (unos). En francés sólo existe el artículo indefinido **des**. Así, **une table** (*ün tabl*) (una mesa) pasa a ser **des tables** (*de tabl*) (unas mesas).

Los adjetivos

Los adjetivos sirven para calificar o describir los sustantivos. En esto también tenemos suerte los hablantes de español, pues se aplica la misma norma gramatical que en francés: un adjetivo que califica un sustantivo masculino, por ejemplo, también debe ser masculino. Lo mismo si es plural. Además, algunos adjetivos se ponen antes del sustantivo y otros se ponen después (para más detalles sobre este asunto, consulta el capítulo 12). Veamos algunos ejemplos:

- ✓ **le papier blanc** (*lë papie blõ*) (el papel blanco)
- ✓ **la grande maison** (*la grõnd mesÕ*) (la casa grande)
- ✓ **les feuilles vertes** (*le fëi vert*) (las hojas verdes)
- ✓ **les petits oiseaux** (*le pëti zuazo*) (los pajaritos)

Los verbos

Los verbos sirven para expresar acciones o estados. La acción tiene un sujeto (que puede ser la persona que lleva a cabo la acción), que puede ser un sustantivo (como en la frase “la hoja cae”) o un pronombre (como en la frase “ellos cantan”).

Igual que en español, debe haber concordancia entre el verbo y el sujeto, tanto en número como en persona. Así, por ejemplo, se dirá **la feuille tombe** (*la fœi tÕb*) (la hoja cae) y, en plural, **les feuilles tombent** (*le fœi tÕb*) (las hojas caen). Aunque la pronunciación del verbo conjugado es la misma, la terminación es diferente, así que hay que prestar atención al escribir.

Veamos un ejemplo de frase clásica en francés, compuesta por todos los elementos que acabamos de mencionar:

Les petits oiseaux chantent.

le pti zuazo chõt

Los pajaritos cantan.

Los adverbios

Un adverbio es una palabra que modifica (describe) un verbo, un adjetivo u otro adverbio. En español, muchos adverbios terminan en *-mente*, como en “ella habla francés perfectamente”. En francés, dichos adverbios terminan en *-ment*, como en “**elle parle français parfaitement**” (*el parl frõse parfetmõ*).

La frase anterior puede alargarse de la siguiente manera:

Les petits oiseaux chantent joyeusement.

le pti zuazo chõt juiëzmõ

Los pajaritos cantan alegremente.

Tengo una pregunta

Hay tres maneras de hacer frases interrogativas en francés. Por ahora, mencionemos dos:

- ✓ Una forma muy sencilla de formular preguntas en francés es cambiar la entonación de las frases afirmativas, de tal manera que se vuelvan interrogativas:

Vous avez un ticket? (*vu zave ù tike*) (¿tiene un billete?)

- ✓ Otra manera de hacer preguntas consiste en añadir **est-ce que** al principio de la frase.

Est-ce que vous avez un ticket? (*es kë vu zave ù tike*)

Estas maneras de formular preguntas sirven para todos los tiempos del verbo: pasado, presente o futuro.



Hay que prestar atención a un pequeño detalle. Si la palabra que va después de **est-ce que** comienza por vocal, hay que poner un apóstrofe. Veamos un par de ejemplos:

- ✓ **Est-ce qu'elle a un ticket?** (*es kel a ñ tike*) (¿ella tiene un boleto?)
- ✓ **Est-ce qu'il fait chaud?** (*es kil fe sho*) (¿hace calor?)

Verbos regulares e irregulares

Tanto en español como en francés, un verbo sin conjugar se conoce como infinitivo. En español, existen tres formas de verbos en infinitivo, según sus terminaciones: verbos terminados en *-ar*, *-er* e *-ir*. En francés, los infinitivos terminan en *-er* (**aller, parler**), *-ir* (**finir, venir**) y *-re* (**faire, dire**), principalmente.

La conjugación de los verbos, al igual que en español, se hace a partir del infinitivo. Asimismo, los verbos se clasifican en regulares e irregulares, según su conjugación.

Los verbos regulares tienen un patrón uniforme de conjugación. En español, por ejemplo, el verbo “amar” es regular, pues tiene esta característica.

Por su parte, el verbo “ser” es irregular, pues la forma del verbo depende del sujeto:

Yo **soy**, tú **eres**, él (ella, usted) **es**, nosotros **somos**, vosotros **sois**, ellos (ellas, ustedes) **son**.

Los verbos regulares

En francés, los verbos regulares pertenecen a tres grandes grupos, según la terminación:

- ✓ El grupo más grande es el de aquellos que terminan en **-er**: **acheter** (*ashte*) (comprar), **chanter** (*shôte*) (cantar), **parler** (*parle*) (hablar), **donner** (*done*) (dar).
- ✓ Sin embargo, **aller** (ir) es irregular. En el capítulo 4 mostramos en detalle los aspectos de la conjugación de este verbo.
- ✓ Un segundo grupo es el de los verbos terminados en **-ir**, tales como **finir** (*finir*) (terminar), **choisir** (*shuazir*) (escoger).
- ✓ El tercer grupo, más pequeño pero igualmente importante, es el de los verbos terminados en **-re**, tales como **attendre** (*atōdr*) (esperar), **vendre** (*vōdre*) (vender).

Todos estos verbos son regulares, lo cual quiere decir que cada familia de verbos obedece a un patrón determinado de conjugación. Todas las terminaciones de cada persona son uniformes, dependiendo de cada tiempo y cada modo.

Los verbos irregulares

La conjugación de los verbos irregulares no sigue un patrón estable, sino que presenta algunas variaciones. Es necesario hacer un esfuerzo especial para memorizar las conjugaciones de estos verbos.

Los verbos irregulares más importantes son:

- ✓ **être** (*ètr*) (ser / estar)
- ✓ **avoir** (*avuar*) (tener)

Estos dos verbos no sólo se usan en muchas expresiones, sino que sirven de auxiliares para hacer conjugaciones en tiempos pasados.

Los siguientes verbos también son bastante útiles:

- ✓ **faire** (*fèr*) (hacer)
- ✓ **venir** (*vènr*) (venir)
- ✓ **pouvoir** (*puvuar*) (poder)
- ✓ **savoir** (*savuar*) (saber)
- ✓ **prendre** (*prõdr*) (tomar / agarrar)
- ✓ **écrire** (*ekrir*) (escribir)

Los tiempos del verbo: pasado, presente y futuro

El uso de los tiempos verbales en francés es muy similar al del español. Se utilizan el pasado, el presente y el futuro según las circunstancias. Sin embargo, hay algunas diferencias.

En francés existen diversas maneras de referirse a un hecho en el pasado. La más común de ellas es el llamado **passé composé** (*pase kÕpoze*). La palabra **composé** indica que se trata de una mezcla de dos elementos: un verbo en participio que va acompañado por un auxiliar (ya sea **avoir** o **être**).

Ejemplos:

- J'ai chanté** (*jè shõte*) (canté / he cantado).
- Il est parti** (*il e parti*) (él se fue / él se ha ido).

Si la acción va a ocurrir en el futuro, en francés se utiliza una forma similar a la del español, con el verbo **aller** (*ale*) (ir).

Ejemplo:

- Demain Sylvie va voyager** (*dëmã silvi va vuaiãje*) (mañana Sylvie va a viajar).

Para darte una idea de cómo funcionan las conjugaciones en estos tres tiempos que acabamos de mencionar, presentamos a continuación un ejemplo con el verbo **parler** (*parle*) (hablar) en las personas **je**, **vous** y **elle**:

Présent (*prezõ*)

Je parle (*jë parl*)

Vous parlez (*vu parle*)

Elle parle (*el parl*)

Passé composé (*pase cõpoze*)

J'ai parlé (*jè parle*)

Vous avez parlé (*vu zave parle*)

Elle a parlé (*el a parle*)

Futur (*fütür*)

Je vais parler (*jë ve parle*) (voy a hablar)

Vous allez parler (*vuzale parle*) (vosotros vais a hablar / ustedes van a hablar)

Il / elle va parler (*il / el va parle*) (él / ella va a hablar)

Ahora puedes sentirte orgulloso de decir: **Bientôt je vais parler français** (*biãto jë vè parle frõse*) (dentro de poco tiempo voy a hablar francés).

La importancia del género

Es importante recordar el género de los sustantivos cuando vamos a formar frases. Las personas que hablamos español tenemos la ventaja de que muchos sustantivos tienen el mismo género en ambos idiomas, pero hay que prestar atención, pues algunos son diferentes.

Es evidente que al hablar de un hombre utilizamos adjetivos de género masculino y al hablar de una mujer utilizamos adjetivos de género femenino, con su artículo correspondiente (**le** o **la**).

Salvo contadas excepciones, la terminación de un sustantivo puede servir de guía para saber cuál es su género. En la siguiente lista se muestran algunas de las terminaciones más comunes de los sustantivos masculinos:

✓ **–age** (*aj*)

le fromage (*lë fromaj*) (el queso)

le nuage (*lë nüaj*) (la nube)

l'étage (*leta*) (el piso / la planta)

✓ **–eur** (*ër*)

l'auteur (*lotër*) (el autor)

le bonheur (*lë bonër*) (la felicidad)

✓ **–isme** (*ism*)

le capitalisme (*lë kapitalism*) (el capitalismo)

le féminisme (*le feminism*) (el feminismo)

✓ **–ment** (*mõ*)

l'appartement (*lapartmõ*) (el apartamento)

✓ vocales diferentes de **–e**

le cinéma (*lë sinema*) (el cine)

le piano (*lë piano*) (el piano)

le café (*lë kafe*) (el café)

le bureau (*lë büro*) (la oficina / el escritorio)

Las siguientes son las terminaciones femeninas más comunes:

✓ **–ade** (*ad*)

la promenade (*la promnad*) (el paseo)

la limonade (*la limonad*) (la limonada)

✓ **–ance/–ence** (*õs*)

la naissance (*la nesõs*) (el nacimiento)

l'indépendance (*lãdepõdõs*) (la independencia)

la différence (*la diferõs*) (la diferencia)

la patience (*la pasiõs*) (la paciencia)

la science (*la siõs*) (la ciencia)

✓ **–oire** (*uar*)

la mémoire (*la memuar*) (la memoria)

la victoire (*la viktuar*) (la victoria)

la passoire (*la pasuar*) (el colador)

✓ **–sion/–tion** (*siÕ*)

l'impression (*l'ãpresiÕ*) (la impresión)

la condition (*la kÕdisiÕ*) (la condición)

la décision (*la desiziÕ*) (la decisión)

✓ **–son** (*zÕ*)

la saison (*la sezÕ*) (la estación)

la maison (*la mezÕ*) (la casa)

la raison (*la rezÕ*) (la razón)

✓ **–é/ée** (*e*)

la liberté (*la liberte*) (la libertad)

l'égalité (*legalite*) (la igualdad)

la fraternité (*la fraternite*) (la fraternidad)

l'idée (*lide*) (la idea)

la pensée (*la pōse*) (el pensamiento)

Gracias a esta pequeña guía no tendrás que aprender de memoria el género de cada sustantivo, pues basta que te fijes en las terminaciones. Así, sabrás cuál pronombre atribuirle:

✓ **Il** (masculino)

✓ **Elle** (femenino)

Tu o vous: una cuestión de respeto

El pronombre que escojamos para dirigirnos a una persona depende de cuánto la conocemos y de cuánta distancia hay entre las dos. Si nos acaban de presentar a alguien (a menos que se trate de un niño) lo corriente es dirigirse a esta persona usando el pronombre **vous** (que equivale al “usted” del español).

Las frases que uses para dirigirte a esta persona contendrán verbos conjugados con la terminación **-ez**. Asimismo, cuando te dirijas a más de dos personas, utiliza el pronombre **vous** (que también significa “vosotros” o “ustedes”).

La utilización del pronombre **tu** indica un mayor nivel de familiaridad con la persona a quien nos estamos dirigiendo. Para evitar cometer errores de etiqueta, inicia la conversación tratando a la persona de manera formal.

En menos tiempo del que imaginas te habrás familiarizado con el francés y las costumbres francesas. Así, lograrás distinguir en qué ocasiones conviene tutear a alguien y cuándo conviene tratarlo de manera respetuosa o distante.



No lo olvides: en Francia, quedarás como un bicho raro o, en el peor de los casos, pasarás por un maleducado, si tuteas a una persona desconocida o a alguien que te acaban de presentar. Sin embargo, si vas a Quebec, verás que el uso del **tu** es muy generalizado en la mayoría de situaciones.

Para mayor información sobre el uso del **tu** o del **vous**, consulta el capítulo 3.

Los números

No es necesario que aprendas a manejar los números como si fueras un contable profesional. De hecho, los números que más necesitarás para cualquier asunto de la vida cotidiana van del cero al cien. Conocer estos números te permitirá expresar, por ejemplo, cuánto dinero tienes en la cartera, cuántas ovejas deberás contar antes de quedarte dormido, cuántas horas tienes que esperar para que salga el avión, cuántos años tienes (no es obligatorio decir la verdad), etc.

Como es obvio, los números se usan más frecuentemente para decir la hora. En el capítulo 7 explicamos con detalle cómo se da la hora en francés.

Para empezar, te recomendamos aprenderte los números solamente hasta veinte. Si quieres, puedes hacer trampa y usar los dedos de las manos y de los pies para poder contar.

1. un (*ũ*)

2. deux (*dë*)

3. trois (*trua*)

4. quatre (*katr*)

5. cinq (*sãk*)

6. six (*sis*)

7. sept (*set*)

8. huit (*üit*)

9. neuf (*nëf*)

10. dix (*dis*)

11. onze (*Õz*)

12. douze (*duz*)

13. treize (*trèz*)

14. quatorze (*katorz*)

15. quinze (*kãz*)

16. seize (*sèz*)

17. dix-sept (*diset*)

18. dix-huit (*dizüit*)

19. dix-neuf (*disneuf*)

20. vingt (*vã*)

Capítulo 3

Bonjour! Saludar, presentarse y despedirse

En este capítulo

- ▶ Saludar y dirigirse a diferentes personas
 - ▶ Entre la formalidad y la informalidad
 - ▶ Las presentaciones
 - ▶ Hablar de ciudades, países y nacionalidades
 - ▶ Ser y estar: el verbo **être** (*ètr*)
-

Sea cual sea la lengua o la cultura en que nos movamos, el primer paso para establecer contacto con las demás personas consiste en saludar. En muchos casos, basta con sonreír y esperar hasta que el otro diga algo, de manera que uno pueda repetir esa misma frase. En este capítulo presentamos frases sencillas para saludar en francés, según cada ocasión.

Saludar y despedirse

Cuando visitamos un país extranjero, es un acto de cortesía hacer un pequeño esfuerzo por hablar el idioma local, aunque sólo sean unas palabritas. No hay nada más sencillo que saludar en otra lengua. De hecho, en francés hay una expresión para indicar que algo es muy fácil:

C'est simple comme bonjour (*se sãpl kòm bÕ jur*) (es tan fácil como decir “buenos días”).

¡Practica estas frases para saludar y para despedirte y empezarás a sentirte como en Francia!

A continuación presentamos algunos ejemplos de frases para saludar y para despedirse.

✓ **Bonjour!** (*bÕ jur*): Literalmente significa “buenos días”, pero es una fórmula que se usa para saludar a cualquier hora del día, ya sea por la mañana o por la tarde, siempre y cuando todavía haya luz del sol.

En Quebec, la gente también dice **bonjour** para despedirse, en un uso más parecido al “buenos días” del español.

✓ **Bonsoir!** (*bÕ suar*) (buenas noches)

Esta frase se utiliza al final de la tarde o por la noche, ya sea para saludar o para despedirse.

✓ **Salut!** (*salü*) (hola / hasta luego)

Es una manera muy informal de saludar, y también sirve para despedirse. Se puede usar en cualquier momento del día, pero no con cualquier persona. En la sección “Entre la formalidad y la informalidad” explicamos en qué situaciones se puede decir **salut**.

✓ **Au revoir!** (*orvuár*) (¡hasta luego!)

Con esta frase podemos despedirnos a cualquier hora del día.

✓ **Bonne nuit!** (*bon nüi*) (buenas noches)

Esta frase solamente se utiliza cuando nos vamos a despedir antes de acostarnos a dormir, o cuando acostamos a un niño.

✓ **À bientôt!** (*a biãto*) (hasta pronto)

Usamos esta frase para despedirnos de alguien que vamos a volver a ver pronto, aunque no necesariamente el mismo día.

✓ **À tout à l'heure!** (*a tatalër*) (¡nos vemos dentro de un rato!)

Sirve para despedirnos de alguien que vamos a volver a ver el mismo día, dentro de un rato.

✓ **À demain!** (*adëmã*) (¡hasta mañana!)

✓ **Bonne journée!** (*bon jurne*) (¡feliz día!, que tenga un buen día)

Entre la formalidad y la informalidad

Por lo general, no le hablamos de la misma manera al jefe, a un amigo o a un niño. Usamos palabras, frases y expresiones diferentes; asimismo, adoptamos una actitud más formal o más informal, según la cercanía que exista con esas personas. En francés, al igual que en español, el uso del **tu** (tú) es más informal que el uso del **vous** (usted). Es importante tener presente la distancia que nos separa de la persona a quien nos vamos a dirigir, para no ofenderla, ni parecer abusivos, ni pretender una confianza inexistente.

La norma consiste en usar el pronombre formal **vous** cuando nos dirigimos a una persona que acabamos de conocer, a una persona de rango superior o a una persona mayor. A medida que va aumentando la confianza, es posible hacer la transición hacia el uso del **tu**. Usamos el pronombre **tu** cuando nos dirigimos a una persona joven, a un niño o a un animal. Estas son las reglas generales, pero cada situación es especial y puede haber variaciones. Por ejemplo, si tú eres joven y estás viajando por Francia, cualquier otro joven que te encuentres comenzará a tratarte inmediatamente de tú, y esperará que tú hagas lo mismo. Por otro lado, si estás en un comercio y el dependiente parece mucho más joven que tú —pongamos por caso que tiene unos veintidós años—, lo correcto es dirigirse a él usando el pronombre **vous**. En general, los miembros de una misma familia se tratan con mucha cercanía, usando el pronombre **tu**, sin importar la edad.

Ahora bien, con el saludo informal **salut**, el más informal de todos, se usa el pronombre **tu**, pues el trato es más familiar.



El pronombre **vous** se usa para dirigirse a una persona con la que nos relacionamos a un nivel formal (“usted”), aunque este pronombre también funciona como segunda persona del plural (el equivalente de “vosotros”), que sirve para el trato informal ante un grupo de personas que uno conoce bien como, por ejemplo, en una reunión de amigos; **vous** también sirve para el trato formal ante un grupo de clientes (“ustedes”).

Si no sabes muy bien qué hacer en una situación determinada, es preferible tratar a la persona de **vous**, hasta que ella te autorice a tratarla de **tu**. Así, evitarás cualquier **faux-pas** (*fo pa*) (paso en falso) y te ahorrarás la vergüenza de **tutoyer** (*tütuaie*) (tutear) a quien no corresponde. Si la otra persona se siente cómoda con el tuteo, te dirá: “**On se tutoie, d’accord?**” (*Õ sē tütua dakør*) (vamos a tutearnos, ¿vale?), o también: “**Vous pouvez me tutoyer**” (*vu puve mē tütuaie*) (puede tutearme).

Preguntar a otras personas cómo están

Casi siempre, después de saludar a alguien que nos acaban de presentar, es habitual preguntar “¿cómo está?” En francés existen diversas maneras de hacerlo, dependiendo del nivel de familiaridad que exista entre las personas.

La manera más formal de decirlo es:

Comment allez-vous? (*komõ tale vu*) (¿cómo está?)

La siguiente también es una manera bastante formal:

Vous allez bien? (*vu zale biã*) (¿está usted bien?)

Una manera informal de hacer la pregunta es:

Comment vas-tu? (*komõ va tü*) (¿cómo estás?)

Esta es la versión familiar de la primera frase, pues se usa el pronombre **tu** en vez de **vous**.

Otras maneras informales de hacer la pregunta son:

✓ **Comment ça va?** (*komõ sa va*) (¿qué tal?)

✓ **Ça va?** (*sa va*) (¿todo bien?)

Decir a otras personas cómo estamos

Como es lógico, la otra persona estará esperando que respondas a la pregunta que te acaba de hacer, pero sin aspirar a que le des mayores detalles sobre tu salud, tu situación laboral o tu vida privada. Basta con una frase corta, como alguna de las siguientes:

✓ **Ça va!** (*sa va*) (todo bien / estoy bien)

✓ **Ça va bien / très bien, merci!** (*sa va biã / trè biã mersi*) (¡todo bien / muy bien, gracias!)

Si quieres que tu respuesta suene menos entusiasta, puedes decir:

Pas mal! (*pa mal*) (no estoy mal)

Aunque te sientas muy mal, nadie estará esperando que respondas a un simple saludo con una lista de tus dolencias o tus problemas. Las presentaciones y los saludos no tienen otra función que la de ser cordial.

Cuando alguien nos pregunta “**comment allez-vous?**”, lo que suele hacerse es responder a la pregunta y luego preguntar:

Et vous? (*e vu*) (¿y usted?), en un contexto formal,

o

Et toi? (*e tua?*) (¿y tú?), en un contexto informal.

Hablando se entiende la gente



A continuación hay dos diálogos. El primero es formal, y ocurre entre un comerciante, **Monsieur Martin** (*mësië martã*), y su cliente, **Madame Leblanc** (*madam lëblö*). El segundo ocurre entre dos amigos adolescentes, **Catherine** (*katrin*) y **Michel** (*mishel*).

Madame Leblanc está haciendo su compra cotidiana y va a la carnicería de Monsieur Martin:

M. Martin: **Bonjour, Madame Leblanc, comment allez-vous?**
bÖ jur madam lëblö komö tale vu Buenos días, señora Leblanc, ¿cómo está?

Mme. Leblanc: **Très bien, merci, et vous?**
trè biã mersi e vu
Muy bien, gracias, ¿y usted?

M. Martin: **Ça va bien, merci.**
sa va biã mersi
Bien, gracias.

Un poco más tarde, cuando Madame Leblanc ya ha comprado su **biftek** (*biftek*) (bistec), se despide de Monsieur Leblanc:

M. Martin: **Au revoir, Madame Leblanc. Bonne journée.**
or vuar madam lëblö bon jurne
Hasta luego, señora Leblanc. (Que tenga un) buen día.

Mme. Leblanc: **Au revoir, monsieur.**
or vuar mësië
Hasta luego, señor.

Catherine y Michel son dos adolescentes que se encuentran en la calle:

Catherine: **Salut, Michel. Comment ça va?**
salüt mishel komö sa va
Hola, Miguel, ¿cómo estás?

Michel: **Pas mal. Et toi?**
pa mal e tua
Bien. ¿Y tú?



Los franceses tienen un temperamento latino, más cálido que los anglosajones y, aunque no usan tanto las manos como los italianos para expresarse, sí apelan bastante al lenguaje corporal. Por ejemplo, tienen diversas maneras de decir **ça va** (*sa va*) (estoy bien). Puedes decirlo con una gran sonrisa en los labios o con una cara triste, y tu interlocutor comprenderá perfectamente lo que quieres decir, fijándose más en tu cara que en tus palabras. Por otra parte, los franceses tienen más contacto físico entre sí que los anglosajones. La gente no sólo se da la mano la primera vez que se presenta, sino que lo hace, por ejemplo, todos los días al llegar e irse de la oficina. A nivel informal, las mujeres besan en la mejilla a sus amigas al saludar y al despedirse. Un hombre y una mujer también se besan en las mismas circunstancias. Dos hombres se saludan y se despiden dándose la mano. Los hombres de una misma familia suelen besarse entre sí. Si viajas por diferentes zonas de Francia, te sorprenderá ver que en algunas partes la gente no sólo se saluda con dos besos, sino a veces con tres y hasta cuatro. En la secundaria, los estudiantes de colegio suelen saludarse mediante dos besos por la mañana.

Hay otra costumbre típica de los franceses en lo que respecta a los saludos. Si, por ejemplo, una familia francesa te invita a cenar, los padres querrán presentarte a sus hijos antes de que se vayan a la cama. Lo más probable es que los padres les digan a sus hijos: “**Dites bonsoir à tout le monde**” (*dit bÕ suar a tul mÕd*) (despedíos de todo el mundo). Acto seguido, los niños se acercarán a cada uno de los adultos que están sentados a la mesa y les darán un beso. Los adultos, a su vez, besarán a los niños.



De nuevo, cuando estés indeciso y no sepas si debes saludar con un beso o dando la mano, lo mejor es no tomar la iniciativa. Sigue la pauta que te marque la otra persona e irás sobre seguro.

Presentarse a sí mismo y a los demás

En cuestión de etiqueta, no basta con saludar a la gente y preguntarle cómo está. También es necesario presentarse a sí mismo y averiguar los nombres de los demás. El objetivo de esta sección es enseñarte las frases necesarias para las presentaciones:

Je m'appelle (*jë mapel*) (yo me llamo)

Je suis (*ʃɛ sui*) (yo soy)

Facile, non? (*fasil nÕ*) (fácil, ¿no?) Con esta frase te presentas tú, pero todavía no sabes cómo se llama la otra persona. Para ello, hay que preguntar:

Qui est-ce? (*ki es*) (¿quién es (él / ella?)

y la respuesta que te dan es:

C'est... (*se*) (es...)

Suponiendo que tú quieras presentar a alguien, lo que debes decir es:

Je vous présente... (*ʃɛ vu presõt*) (le presento a...)

o también se puede usar la forma del tuteo, que es más informal:

Je te présente... (*ʃɛ tɛ presõt*) (te presento a...)

o también:

Voici... / Voilà... (*vuasi / vuala*) (este(a) es...)

y la otra persona dice:

Enchanté! (*õshõte*) (¡encantado!) (si es un hombre), **enchantée!** (si es una mujer) (¡encantada!)

Por supuesto que si se trata de un entorno juvenil, como por ejemplo un colegio o una fiesta, el asunto es diferente y, naturalmente, informal:

Comment tu t'appelles? (*komõ tü tapel*) (¿cómo te llamas?)

Et lui, qui est-ce?/Et elle, qui est-ce? (*e lui ki es/e el ki es*) (¿y quién es él?/¿y quién es ella?)

Hablando se entiende la gente



Marc Sauval (*mark soval*), un hombre de negocios de Quebec, ha viajado a París para una reunión. Allí se ha encontrado con una colega, **Claire Rivet** (*kler rive*), por primera vez.

Marc: **Bonjour, madame. Je m'appelle Marc Sauval.** *bÕ ʃur madam jɛ mapel mark soval* Buenos días, señora. Yo me llamo Marc Sauval.

Claire: **Ah, monsieur Sauval. Je suis Claire Rivet.**
Enchantée! Comment allez-vous?
a mɛsiɛ soval ʃɛ siii kler rive õshõte komõ tale vu
Ah, señor Sauval. Yo soy Claire Rivet. ¡Encantada! ¿Cómo le va?

Marc: **Très bien, merci.**
trè biã mersi
Muy bien, gracias.

Luego, por la noche, Claire invita a Marc y a su esposa a un restaurante de la ciudad. Marc presenta a su esposa.

Marc: **Madame Rivet, je vous présente ma femme, Christine.**
madam rive jê vu presôt ma fam kristin Señora Rivet, le presento a mi mujer, Christine.

Claire: **Enchantée, madame!**
ôshôte madam
¡Encantada, señora! Claire:

Christine: **Enchantée!**
ôshôte
¡Encantada!



Dirigirse a un hombre siempre es fácil, pues se usa invariablemente la palabra **monsieur**. Para dirigirse a una mujer existe **madame**, que en teoría se aplica a mujeres casadas, y **mademoiselle** (*madmuazel*), que se aplica a mujeres solteras. Sin embargo, no siempre es fácil decidir si conviene usar el apelativo **madame** o **mademoiselle**, pues el asunto del estado civil a veces no es evidente. Para estar seguros, es mejor dirigirse a una mujer como **madame**, a menos que sepas específicamente que no está casada y que ella insista en que la llamen **mademoiselle**.

Así pues, las palabras **monsieur** y **madame** son el equivalente exacto de señor y señora, y se pueden usar, lo mismo que en español, solas o acompañadas del nombre de la persona.

Hablando se entiende la gente

Tú y tus amigos franceses lleváis a vuestros hijos a jugar en el parque. La siguiente conversación se desarrolla entre un niño y una niña:

Niña: **Salut! Comment tu t'appelles?**
salü komõ tü tapel
Hola, ¿cómo te llamas?

Niño: **Julien. Et toi?**
Jüliã e tua
Julien, ¿y tú?

Niña: **Je m'appelle Sophie. Et lui, qui est-ce?**
jê mapel sofî e lui ki es
Yo me llamo Sophie. ¿Y quién es él?

Niño: **C'est mon frère. Il s'appelle Thomas.**
se mÕ frèr il sapel toma
Es mi hermano. Se llama Thomas.

Niña: **Salut Thomas!**
salü toma
¡Hola, Thomas!



Al igual que en español, en francés el verbo **s'appeler** (llamarse) es pronominal, pues se utilizan dos pronombres en cada conjugación, y no uno: **je** y **me**.

Para tener una referencia, en la siguiente tabla mostramos la conjugación en el presente del verbo **s'appeler**, con sus respectivos pronombres. En el capítulo 2 se da un repaso general al tema de los verbos en francés.

Palabras para recordar

mon frère	mŃ frèr	mi hermano
ma soeur	ma sër	mi hermana
mon mari	mŃ mari	mi marido
ma femme	ma fam	mi mujer

Conjugación

Je m'appelle

Tu t'appelles

Il / elle s'appelle

Nous nous appelons

Vous vous appelez

Ils / elles s'appellent

Pronunciación

jë mapel

tü tapel

il sapel

nu nuzaplŃ

vu vuzaple

il zapel

La importancia de ser y estar (être)

Después de conocer gente nueva, presentarte y averiguar sus nombres, tal vez te interese saber de dónde son (de qué ciudad o de qué país). Para ello, deberás familiarizarte con un verbo muy útil: **être** (*ètr*) (ser y estar). En el capítulo 2 encontrarás más información sobre los verbos franceses. A diferencia del español, donde tenemos el verbo “ser”, que sirve para expresar cualidades permanentes, y el verbo “estar”, que sirve para expresar estados transitorios, en francés existe un solo verbo para ambos usos: **être**. Al igual que el verbo “ser”, la conjugación de **être** es irregular y ligeramente difícil. Sin embargo, es tan importante y tan útil que vale la pena hacer el esfuerzo de memorizarlo y practicarlo en

cualquier oportunidad que se te presente. Así pues, **allons-y** (*alÕzi*) (¡vamos!). En la siguiente tabla se muestra la conjugación en presente de **être** (*ètr*) (ser y estar):

<i>Conjugación</i>	<i>Pronunciación</i>
Je suis	<i>jë sui</i>
Tu es	<i>tü e</i>
Il / elle est	<i>il e</i>
Nous sommes	<i>nu søm</i>
Vous êtes	<i>vu zet</i>
Ils / elles sont	<i>il sÕ</i>

Si tienes dudas sobre el tuteo (**tu**, más informal) o el trato de usted (**vous**, más formal), consulta la sección “Entre la formalidad y la informalidad”.



En francés, se pregunta por el origen de la misma manera que en español, usando la preposición “de”. La única diferencia es que se abrevia con un apóstrofe, pues la palabra que sigue, **où** (*u*) (dónde), comienza por vocal. Veamos un ejemplo:

D’où êtes vous? (*du et vu*) (¿de dónde es usted?)

Para ahondar sobre este tema, consulta la sección sobre la elisión, en el capítulo 1.

La pregunta que escucharás con más frecuencia es:

D’où êtes vous? (*du et vu*) (¿de donde es usted?) [formal] o **D’où es tu?** (*du e tü*) (¿de dónde eres?) [informal]

Para responder, puedes decir:

Je suis de Madrid. Et vous? (*jë süi de madrid e vu*) (yo soy de Madrid, ¿y vosotros?)

Nous sommes de Paris (*nu som dë pari*) (somos de París)

Parece muy fácil, ¿no? Lo que pasa es que estas frases vienen con nombres de ciudades. Sin embargo, el asunto se pone un poquito más complicado cuando se trata de nombres de países, pues, en francés, los nombres de los países vienen con su correspondiente artículo, femenino o masculino: **la France** (*la frõs*), **le Canada** (*lë kanada*).



El nombre de algunos países se dice sin artículo. Simplemente se dice **Israël** (*israel*) o **Madagascar** (*madagaskar*), por ejemplo.

En la tabla 3-1 presentamos una lista de algunos países con sus artículos y géneros:

Tabla 3-1	El género de los países	
Femeninos:		
La France	la frôs	Francia
La Suisse	la süis	Suiza
La Belgique	la beljik	Bélgica
L'Allemagne	lalmañ	Alemania
L'Italie	litali	Italia
L'Espagne	lespañ	España
L'Angleterre	langlëter	Inglaterra
L'Algérie	laljeri	Argelia
L'Inde	läd	India
Masculinos:		
Le Canada	le kanada	Canadá
Le Danemark	lë danmark	Dinamarca
Le Portugal	lë portügal	Portugal
Le Japon	lë japô	Japón
Le Maroc	lë marok	Marruecos
Le Sénégal	lë senegal	Senegal
Le Liban	lë libô	Líbano
Les États-Unis	lez etaz üni	Estados Unidos
Le Mexique	lë meksik	México
Le Pérou	lë peru	Perú

Observa que todos los países femeninos terminan con la letra *e*. La única excepción es México que, a pesar de terminar en *e*, es masculino.

Prestar atención al género de los países es importante, pues permite entender las variaciones que vemos en las siguientes frases:

- ✓ **Je suis de Paris** (*jë sui dë pari*) (yo soy de París).
- ✓ **Il est de France** (*il e dë frôs*) (él es de Francia).
- ✓ **Vous êtes du Canada** (*vu zet dü kanada*) (usted es de Canadá).
- ✓ **Nous sommes des États-Unis** (*nu som dezetazuni*) (nosotros somos de Estados Unidos).

Sin embargo, hay que decir **Elle est d'Israël** (*el e disrael*) (ella es de Israel) o **Ils sont de Madagascar** (*il sô dë madagaskar*) (ellos son de Madagascar).

Como es obvio, en algunas ocasiones no necesitamos decir nuestro origen sino contarle a alguien dónde estamos. En este caso, usamos la preposición **à** y, si queremos decir en qué país estamos, usamos otra preposición (**en**, si estamos en un país femenino; **au**, si estamos en un país masculino). Veamos algunos ejemplos:

- ✓ **Je suis à Paris** (*jě sui za pari*) (estoy en París).
- ✓ **Montréal est au Canada** (*mÕreal eto kanada*) (Montreal está en Canadá).
- ✓ **Elle est en Suisse** (*el et õ suis*) (ella está en Suiza).

En francés, al igual que en español, se puede decir “yo vengo de...”, para indicar el origen o la procedencia. Por ejemplo, puedes preguntar:

D’où viens-tu? (*du viã tü*) (¿de dónde vienes?) / **D’où venez-vous?** (*du vëne vu*) (¿de dónde viene usted?)

Y la respuesta puede ser:

Je viens de Montréal (*jě viã dë mÕreal*) (vengo de Montreal).



Para que tengas una referencia a mano, presentamos la siguiente tabla con la conjugación del verbo **venir** (*vënir*) (venir):

Conjugación

Je viens

Tu viens

Il / elle vient

Nous venons

Vous venez

Ils / elles viennent

Pronunciación

jě viã

tü viã

il / el viã

nu vëñõ

vu vëne

il / el vien

Describir las ciudades

Supongamos que quieres tener una conversación más larga con una persona que está viajando en tu mismo avión. Sería interesante hacerle preguntas sobre su ciudad de origen: si es grande, pequeña, bonita, internacional, etc. Quizás también sientas curiosidad por saber un poco más sobre la persona como tal, si le gusta su país o si ha viajado mucho y habla varios idiomas. ¿Cómo hacerle todas preguntas? **Facile!** A continuación presentamos algunas frases que pueden servir para iniciar la conversación:

✓ **De quelle ville êtes-vous?** (*dë kel vil et vu*) (¿de qué ciudad es usted?)

O **De quelle ville es-tu?** (*dë kel vil e tu*) (¿de qué ciudad eres?) si queremos ser más informales.

✓ **Où est Montréal?** (*u e mÕreal*) (¿dónde está Montreal?)

✓ **Comment est Montréal?** (*komÕ e mÕreal*) (¿cómo es Montreal?)

✓ **Est-ce que c'est une petite ville?** (*es kë setün pëtit vil*) (¿es una ciudad pequeña?)

Las siguientes son posibles respuestas a estas preguntas:

✓ **Montréal est une ville internationale** (*mÕreal e tün vil ãternasional*) (Montreal es una ciudad internacional).

✓ **C'est au Canada** (*se to kanada*) (está en Canadá).

✓ **Ce n'est pas une petite ville; c'est une très grande ville** (*cë ne pazün pëtit vil setün trè grõd vil*) (no es una ciudad pequeña; es una ciudad muy grande).

Si quieres hacer alguna pregunta en francés, lo más práctico es añadir **est-ce que** (*eskë*) antes de cualquier frase, para convertirla en una frase interrogativa. Por ejemplo:

Paris est une grande ville (*pari etün grõd vil*) (París es una ciudad grande).

Y para convertirla en una pregunta, decimos:

Est-ce que Paris est une grande ville? (*eskë pari etün grõd vil*) (¿es París una ciudad grande?)

Asimismo, podemos decir:

Vous venez de Belgique (*vu vëne dë beljik*) (usted viene de Bélgica).

Y para convertirla en una frase interrogativa, decimos:

Est-ce que vous venez de Belgique? (*eskë vu vëne dë beljik*) (¿viene usted de Bélgica?)

Para hacer una frase negativa, los franceses utilizan un par de palabras: **ne** (*në*) y **pas** (*pa*). La ubicación de este par de palabras es muy importante. Veamos algunos ejemplos:

Palabras para recordar

où est

u e

dónde está

une petite ville

ün pëtit vil

una ciudad pequeña

une grande ville

ün grōd vil

una ciudad grande

une ville internationale

ün vil ãternasional

una ciudad internacional

- ✓ **Elle ne s'appelle pas Claire** (*el nē sapel pa kler*) (ella no se llama Claire).
- ✓ **Barcelone n'est pas une petite ville** (*barsēlon ne pazün pētit vil*) (Barcelona no es una ciudad pequeña).



Al igual que en español, en francés los adjetivos van después del sustantivo que califican. Sin embargo, algunos adjetivos muy comunes preceden al sustantivo. Para mayor información, ver el capítulo 12.

También vale la pena observar que hay concordancia de género y de número entre el sustantivo y el adjetivo que lo modifica. Así, **petit** (*pēti*), adjetivo masculino, se convierte en **petite** (*pētit*), adjetivo femenino, como en el caso de **une petite ville** (*ün pētit vil*) (una ciudad pequeña).

Hablar el idioma

Si estás perdido en algún país de habla francesa, con hambre y sin saber qué hacer, nuestro consejo es: **Parle français!** (*parl frōse*) (¡habla francés!)

Pierde la vergüenza y verás que la situación se hará más fácil. A continuación presentamos algunas frases que quizás puedan sacarte de apuros:

- ✓ **Parlez-vous français? / Est-ce que vous parlez français?** (*parle vu frōse/eskē vu parle frōse*) (¿habla usted francés?)
- ✓ **Je parle un peu français** (*jē parl ũ pē frōse*) (yo hablo un poco de francés).
- ✓ **Je ne parle pas du tout français** (*jē nē parl pa dü tu frōse*) (yo no hablo nada de francés).

Observa que las frases anteriores se construyen poniendo el adverbio (como **pas du tout**) inmediatamente después del verbo, igual que en español.

Es muy conveniente conocer el verbo **parler** (*parle*) (hablar) pues, al fin y al cabo, lo que estás buscando es **parler français** (*parle frōse*) (hablar francés), ¿no es cierto? Además, es un verbo regular, fácil de conjugar, al igual que el ochenta por ciento de los verbos en francés, que terminan en **-er** (ver el capítulo 2 para mayor información sobre los grupos de verbos).

En realidad, el francés no es tan difícil, pues muchísimos verbos son regulares. En la siguiente tabla presentamos la conjugación del verbo **parler**:

Conjugación	Pronunciación
Je parle	<i>jě parl</i>
Tu parles	<i>tü parl</i>
Il / elle parle	<i>il / el parl</i>
Nous parlons	<i>nu parlŎ</i>
Vous parlez	<i>vu parle</i>
Ils / elles parlent	<i>il / el parl</i>

Hablando se entiende la gente

Dos jóvenes —Isabelle, de Canadá, y Klaus, de Alemania— viajan en un tren de París a Madrid. También se encuentran con Pedro y Luisa, de España. Después de ayudarse mutuamente con las mochilas y el equipaje, se presentan y empiezan a hablar. El idioma común que mejor hablan los cuatro es el francés y, como acaban de visitar París, les parece muy bien practicarlo.

Klaus: **Je m'appelle Klaus; et elle, c'est mon amie Isabelle; et vous?**
jě mapɛl klaus e el se monami izabel e vu Yo me llamo Klaus; y ella es mi amiga Isabelle; ¿y vosotros?

Luisa: **Moi, c'est Luisa et lui, c'est mon ami Pedro. Nous sommes de Madrid.**
mua se luisa e lui se monami pedro nu som dɛ madrid
Yo soy Luis, y él es mi amigo Pedro. Somos de Madrid.

Isabelle: **Mais tu parles très bien français!**
me tü parl trè biã frõse
¡Pero tú hablas muy bien el francés!

Luisa: **Merci, toi aussi.**
mersi tua osi
Gracias, tú también.

Isabelle: **C'est normal, je suis québécoise, alors ma langue maternelle c'est le français.**
se normal jě sui kebekuaz alor ma lôg maternel se lɛ frõse
Es lógico: yo soy quebequesa, así que mi lengua materna es el francés.

Pedro: **Mais tu parles aussi l'anglais probablement.**
me tü parl osi lôgle probablẽmŏ
Pero probablemente también hablas inglés.

Isabelle: **Bien sûr, pas vous?**
biã sûr pa vu
Por supuesto, ¿vosotros no?

Klaus: **Moi je le parle.**
mua jě lɛ parl
Yo lo hablo.

Pedro: **Moi, je ne parle pas du tout l'anglais, mais Luisa le parle très bien.**
mua jě nɛ parl pa dũ tu lôgle me luisa lɛ parl trè biã
Yo no hablo nada de inglés, pero Luisa lo habla muy bien.

Luisa: **Oh, non. Pas bien! Un peu seulement.**
o nŎ pa biã ù pɛ sɛlmŎ
Ah, no. Bien no. Un poco solamente.

Pedro: **Voici Madrid. Maintenant, il faut parler espagnol!**
vuasi madrid mãtnŏ il fo parle espãñol
Ya estamos en Madrid. Ahora, hay que hablar en español.

Oh, là là!



A lo mejor ya has observado que el posesivo “mi” en francés concuerda en masculino (**mon**) y en femenino (**ma**); sin embargo, hay algunas excepciones. Tomemos el ejemplo de las palabras **ami** (amigo) y **amie** (amiga). Usamos el posesivo **mon** tanto para el masculino como el femenino, pues la palabra **amie** comienza con vocal. En francés, siempre que una palabra comienza con vocal, hay que estar atentos. Este es uno de esos casos. Para mayor información sobre los sustantivos que comienzan con vocal, lee el capítulo 1.

Palabras para recordar

mon ami	monami	mi amigo
mon amie	monami	mi amiga
mais	me	pero
c'est normal	se normal	es lógico
alors	alør	entonces
ma langue maternelle	ma lög maternel	mi lengua materna
moi / toi / lui / elle	mua / tua / lüi / el	yo / tú / él / ella (para poner énfasis)
moi aussi	mua osi	yo también
bien sûr	biã sür	por supuesto
je le parle	jë læ parl	yo lo hablo
je ne parle pas	jë nē parl pa	yo no hablo
seulement	sölmõ	solamente
maintenant	mãtnõ	ahora
il faut parler	il fo parle	hay que hablar



Juegos y ejercicios divertidos

A continuación hay una lista de palabras sueltas. Trata de ponerlas en el lugar que les corresponde dentro de las frases.

(elle – je – m'appelle – l'anglais – grande – femme)

Bonjour, je _____ Pierre Lanvin. _____ suis de Marseille. C'est une _____ ville française. Ma _____ s'appelle Monique et _____ est canadienne. Je parle le français, bien sûr, et aussi un peu _____.

Respuestas: m'appelle – je – grande – femme – elle – l'anglais.

Completa los espacios en blanco del siguiente diálogo entre una mujer mayor y dos adolescentes.

(voici - vient - bien - ça va - parles - toi)

—Bonjour, madame Legrand. Comment _____?

—Ça va bien, merci Denis. Et _____, comment vas-tu?

—Ça va, merci. Madame Legrand, _____ Lucy. Elle vient des États-Unis.

—Oh, bonjour, Lucy. Alors tu _____ français?

—Pas très _____, madame.

Respuestas: ça va - toi - voici - vient - parles - bien.

Parte II

Francés de uso diario



En esta parte...

Aquí presentamos el francés en el contexto de la vida cotidiana. Te mostraremos cómo sostener conversaciones informales, cómo pedir tu plato en un restaurante francés, qué decir cuando vas de compras, cómo comunicarte con tus compañeros de trabajo y mucho más. Además, te daremos una que otra leccioncita de gramática, para que no pierdas la forma.

Capítulo 4

Hablar de todo un poco: la conversación informal

En este capítulo

- ▶ Charlar en diferentes tipos de situaciones
 - ▶ Hacer preguntas sencillas
 - ▶ Números un poco más complejos
 - ▶ Hablar del lugar donde vivimos
-

Cuando acabamos de conocer a alguien y hemos hecho las presentaciones de rigor, comenzamos a hablar de temas sencillos y de poca importancia. Por lo general, se trata de una charla sin mayor trascendencia, en la que se intercambian preguntas y respuestas de carácter más bien vago. Por supuesto que esta charla puede conducir a temas más serios, pero lo habitual es tocar temas como el clima, la familia o el trabajo. Es decir, es una manera maravillosa para conocerse con las demás personas en circunstancias tales como ir sentado en un avión, pues este tipo de charla nos permite decidir si queremos seguir conversando o si es preferible continuar leyendo el libro que tenemos en la mano.



En francés, una expresión que se usa habitualmente para hacer referencia a la charla informal es **parler de tout et de rien** (*parle dē tu e dē riã*) (*literalmente*: hablar de todo y de nada).

Hacer preguntas clave

Para dar inicio a una conversación en cualquier idioma, es indispensable utilizar algunos de los siguientes pronombres interrogativos:

- ✓ **Qui?** (*ki*) (¿quién?)
- ✓ **Qu'est-ce que?** (*keskë*) (¿qué?)
- ✓ **Où?** (*u*) (¿dónde?)
- ✓ **Quand?** (*kõ*) (¿cuándo?)
- ✓ **Pourquoi?** (*purkua*) (¿por qué?)
- ✓ **Comment?** (*komõ*) (¿cómo?)

- ✓ **Combien?** (*kÕbiã*) (¿cuánto?)
- ✓ **Quel?/Quelle?** (*kel*) masculino y femenino (¿cuál?)

Los siguientes son ejemplos de frases interrogativas sencillas. También es posible utilizar los pronombres interrogativos solos, igual que en español.

- ✓ **Qui est-ce?** (*ki es*) (¿quién es?)
- ✓ **Qu'est-ce que tu fais?** (*kesk tü fe*) (¿qué haces?)
- ✓ **Où habitez-vous?** (*u abite vu*) (¿dónde vive usted?)
- ✓ **Quand part l'avion?** (*kõ par laviõ*) (¿cuándo sale el avión?)
- ✓ **Pourquoi allez-vous à Paris?** (*purkua alevu a pari*) (¿por qué va usted a París?)
- ✓ **Comment s'appelle la petite fille?** (*komõ sapel la pëtit fi*) (¿cómo se llama la niña?)
- ✓ **Comment s'appelle...?** (*komõ sapel...*) (¿cómo se llama?)
- ✓ **Quel est son prénom?** (*kel e sõ prenõ*) (¿cuál es su nombre [de pila]?)
- ✓ **Combien coûte le billet?** (*kõbiã kut lë bie*) (¿cuánto cuesta el billete?)
- ✓ **Quel hôtel préférez-vous?** (*kel otel prefere vu*) (¿qué hotel prefiere usted?)

Las anteriores preguntas pueden ir acompañadas de las siguientes frases, que son muy prácticas en las charlas informales, sobre todo cuando estamos aprendiendo a hablar el idioma.

- ✓ **Je ne comprends pas** (*ÿë në kÕprõ pa*) (no entiendo).
- ✓ **Je ne sais pas** (*ÿë në se pa*) (no sé).
- ✓ **Pardon/Excusez-moi** (*pardÕn/eksküze mua*) (perdón / discúlpeme).
- ✓ **Je suis désolé/désolée** (*ÿë süi dezole*) (lo siento).

Ya verás lo útiles que son estas frases cuando te encuentres en un país extranjero y te estén dando indicaciones para llegar a algún lugar, pero a una velocidad tal que tienes que interrumpir a la persona para que repita la información.

Hablando se entiende la gente

Después de llegar a París procedente de Nueva York, Amanda Hull toma su vuelo hacia Niza. Está muy cansada, pues pasó la noche en el avión. Se desploma en su asiento y se prepara para dormir. Sin embargo, unos minutos después la despiertan las siguientes palabras:

- | | |
|-----------------|--|
| Patrick Barnet: | Pardon, madame, quel est le numéro de votre place?
<i>pardÕn madam kel e lë número de votr plas</i>
Disculpe, señora, ¿cuál es el número de su asiento? |
| Amanda Hull: | Je ne sais pas. Attendez! Oh, c'est le 24B; excusez-moi. Je suis désolée.
<i>ÿën se pa atõde o se lë vãkatr be eksküze mua</i> No sé. ¡Espere! Ah, es el 24B; discúlpeme. Lo siento. |
| Patrick Barnet: | Ce n'est pas grave.
<i>së ne pa grav</i> |



Amanda, en efecto, se había sentado en un asiento que no le correspondía. Pide excusas profusamente y pasa al asiento que le han asignado. Ahora está un poco más despierta y piensa que podría ser agradable tener una conversación con su vecino, que parece estar interesado en charlar. Después de las presentaciones habituales, continúan hablando.

Patrick Barnet:	Où allez-vous? <i>u ale vu</i> ¿Adónde va?
Amanda Hull:	Je vais d'abord à Nice. Puis à Toulon voir ma fille. <i>jě ve dabor a nis püi a tulÕ vuar ma fi</i> Primero voy a Niza. Luego a Toulon, a ver a mi hija.
Patrick Barnet:	Vous venez souvent en France? <i>vu vëne suvõ õ frõs</i> ¿Usted viene con frecuencia a Francia?
Amanda Hull:	Ah, oui, j'adore la France. <i>a ui jador la frõs</i> Ah, sí, me encanta Francia.
Patrick Barnet:	Quand repartez-vous pour les États-Unis? <i>kõ rëparte vu pur lezetazüni</i> ¿Cuándo regresa a Estados Unidos?
Amanda Hull:	Dans un mois. Et vous, pourquoi allez-vous à Nice? <i>dozũ mua e vu purkua alevu a nis</i> Dentro de un mes. ¿Y por qué va usted a Niza?
Patrick Barnet:	Pour le travail. <i>pur lë travai</i> Por el trabajo.



Vale la pena prestar atención a dos palabras que verás con frecuencia en la lengua francesa. Las dos son muy sencillas, pero muy importantes:

- ✓ **et (e) (y)** Es la conjunción que sirve para unir dos palabras (no se hace *liason* en la pronunciación). Por ejemplo: **il est beau et intelligent** (*il e bo e ätelijõ*) (él es guapo e inteligente).
- ✓ **dans (dõ)** (en) Esta preposición se usa para hacer referencia al tiempo y al espacio. La palabra **dans** tiene sentidos ligeramente diferentes, según el contexto de la frase:
 - **Dans un mois** (*dõ zũ mua*) (dentro de un mes)
 - **Dans l'avion** (*dõ laviÕ*) (en el avión)

Hacer preguntas sencillas

Las siguientes son preguntas sencillas que se pueden usar cuando queremos conocer a alguien. Algunas de ellas son totalmente nuevas para ti, mientras que otras ya han aparecido en este

libro. En todas usamos la persona **vous**, pues suele mantenerse la distancia cuando apenas estamos conociendo a alguien (en el capítulo 3 encontrarás más explicaciones al respecto).

- ✓ **Comment vous appelez-vous?** (*komõ vuzaple vu*) (¿cómo se llama usted?)
- ✓ **Quel âge avez-vous?** (*kel aĵ avevu*) (¿qué edad tiene usted?)
- ✓ **Où habitez-vous?** (*u abite vu*) (¿dónde vive usted?)

Palabras para recordar

l'avion	laviÕ	el avión
je vais / vous allez	ĵe ve / vuzale	yo voy / usted va (vosotros vais)
Souvent	suvõ	con frecuencia
j'adore	ĵador	me fascina
partir / repartir	partir / rēpartir	irse / irse de nuevo
dans un mois	dõ zũ mua	dentro de un mes
le travail	lë travai	el trabajo

- ✓ **Est-ce que vous êtes marié?** (*eskë vuzet marie*) (¿es usted casado?)
- ✓ **Avez-vous des enfants?** (*avevu dezõfõ*) (¿tiene usted hijos?)
- ✓ **Qu'est-ce que vous faites (dans la vie)?** (*kesk vu fet dõ la vi*) (¿a qué se dedica usted?)
- ✓ **Pour quelle compagnie travaillez-vous?** (*pur kel kÕpañi travaie vu*) (¿en qué empresa trabaja usted?)
- ✓ **Parlez-vous français?** (*parle vu frõse*) (¿habla usted francés?)
- ✓ **Aimez-vous voyager?** (*eme vu vuaiãfe*) (¿le gusta a usted viajar?)
- ✓ **Quand partez-vous?** (*kõ parte vu*) (¿cuándo se va usted?)
- ✓ **Quel temps fait-il aujourd'hui?** (*kel tõ fetil oĵurdui*) (¿qué tiempo hace hoy?)

Conversar sobre la familia

Si vas a charlar sobre la familia, te será muy útil conocer las siguientes palabras:

- ✓ **le mari** (*lë mari*) (el marido)

- ✓ **la femme** (*la fam*) (la mujer)
- ✓ **les parents** (*le parõ*) (los padres)
- ✓ **le père** (*lè pèr*) (el padre)
- ✓ **la mère** (*la mèt*) (la madre)
- ✓ **les enfants** (*lezõfõ*) (los niños)
- ✓ **le fils** (*lè fis*) (el hijo)
- ✓ **la fille** (*la fi*) (la hija)
- ✓ **le frère** (*lè frèt*) (el hermano)
- ✓ **la soeur** (*la sèt*) (la hermana)
- ✓ **les petits-enfants** (*le pètizõfõ*) (los nietos)

Hablando se entiende la gente



Volvamos al avión y escuchemos la conversación entre Patrick y Amanda:

- | | |
|----------|--|
| Patrick: | Votre fille habite en France?
<i>votr fi abit õ frõs</i>
¿Su hija vive en Francia? |
| Amanda: | Oui, son mari est français.
<i>ui sõ mari e frõse</i>
Sí, su marido es francés. |
| Patrick: | Et vous, êtes-vous française ou américaine?
<i>e vu et vu frõsèt u ameriken</i>
Y usted, ¿es francesa o estadounidense? |
| Amanda: | Les deux! Mon père est américain et ma mère est française.
<i>le dè mÕ pèt etamerikã e ma mèt e frõsèt</i>
¡Las dos! Mi padre es estadounidense y mi madre es francesa. |
| Patrick: | Alors vous parlez bien l'anglais et le français?
<i>alor vu parle biã lôgle e lè frõse</i>
Entonces, ¿usted habla bien el inglés y el francés? |
| Amanda: | Bien sûr, et mes enfants aussi.
<i>biã sùr e mezõfõ osi</i>
Por supuesto, y mis hijos y mis nietos también. |
| Patrick: | Quelle chance! Moi je parle seulement français
<i>kel shõs mua jè parl sèlmõ frõse</i>
¡Qué suerte! Yo hablo solamente francés. |

Palabras para recordar

habiter	abite	vivir
les deux	le dë	las dos
quelle chance!	kel shõs	¡qué suerte!
seulement	sëlmõ	solamente



En francés, hay dos verbos que corresponden al verbo español “vivir”: **habiter** (*abite*) y **vivre** (*vivr*). La mayor parte del tiempo estos verbos son intercambiables, pero **habiter** se refiere específicamente al espacio de vivienda, en tanto que **vivre** es más general, pues comprende también la noción de tiempo.

Por ejemplo, en la siguiente frase es necesario usar el verbo **vivre**:

Nous vivons au vingt-et-unième siècle (*nu vivõ o vãteünièm sièkl*) (vivimos en el siglo veintiuno).



Vivre es un verbo irregular, así que no te compliques y usa el verbo **habiter** siempre que quieras referirte al espacio físico de habitación.

Conversación banal en el trabajo

En francés, al igual que en español, la profesión o la actividad se expresa con el verbo ser: **je suis professeur** (*ʃë sui profesër*) (soy profesor) o **il est ingénieur** (*il e ãñeniër*) (él es ingeniero). Es la misma construcción que se usa para hablar de cualidades personales: **je suis petit** (*ʃë sui pëti*) (soy pequeño) o **il est intelligent** (*il etãteliʃõ*) (él es inteligente).

Es interesante destacar que algunas profesiones sólo tienen la forma masculina, ya se trate de profesionales hombres o mujeres. Es el caso de aquellas que terminan con *-e*, como **dentiste**. En otros casos, es una simple costumbre proveniente de aquellas épocas remotas en que solamente los hombres estudiaban una carrera. La Academia Francesa encontró inaceptable la feminización de la profesión de médico, y la única palabra recomendada es **médecin**. Se hizo mucho ruido en el gobierno francés recientemente, pues algunas ministras exigían ser llamadas **Madame la Ministre**: no les parecía lógico que les dijeran **Madame le Ministre**. ¡Y

les dieron la razón!

Las siguientes frases, profesiones y ocupaciones son bastante comunes y de uso corriente:

- ✓ **Qu'est-ce que vous faites dans la vie?** (*kesk vu fet dō la vi*) (¿a qué se dedica usted?)
- ✓ **professeur** (*profesër*) (profesor)
- ✓ **informaticien / informaticienne** (*ãformatisiã / ãformatisien*) (especialista en informática)
- ✓ **secrétaire** (*sëkreter*) (secretario/a)
- ✓ **médecin** (*medsã*) (médico/a)
- ✓ **infirmier / infirmière** (*ãfirmie / ãfirmièr*) (enfermero / enfermera)
- ✓ **avocat / avocate** (*avoka/avokat*) (abogado / abogada)
- ✓ **ingénieur** (*ãñeniër*) (ingeniero/a)
- ✓ **serveur / serveuse** (*servër / servëz*) (camarero/camarera)
- ✓ **dentiste** (*dōtist*) (dentista)
- ✓ **retraité / retraitée** (*rëtrete / rëtrete*) (jubilado/jubilada)

Hablando se entiende la gente



En el avión, Patrick y Amanda siguen conversando. Ella le muestra fotos de su familia y, de repente, se da cuenta de que ha hablado mucho sobre sí misma pero que no sabe nada de él, excepto que va a Niza, **pour le travail** (*pur lë travai*) (por el trabajo).

- Amanda: **Où travaillez-vous?**
u travaie vu
¿Dónde trabaja usted?
- Patrick: **Mon bureau est à Paris, mais je vais souvent à Nice en voyage d'affaires.**
mō büro eta pari me jë ve suvō a nis ò vuaiaj dafer
Mi oficina está en París, pero voy con frecuencia a Niza en viaje de negocios.
- Amanda: **Pour quelle compagnie travaillez-vous?**
pur kel kōpañi travaie vu
¿Para qué empresa trabaja usted?
- Patrick: **Pour une compagnie d'informatique.**
pur ün kōpañi dãformatik
Para una empresa de informática.
- Amanda: **C'est une grande compagnie?**
se tün grōd kōpañi
¿Es una empresa grande?
- Patrick: **Non, elle est très petite. Il y a seulement dix employés.**
nō el e trè pëtiti i a sëlmō dizōpluaie
No, es muy pequeña. Hay solamente diez empleados.

Ir a todas partes con el verbo aller

El verbo **aller** (*ale*) (ir) es casi tan importante como los verbos **être** (*ètr*) (ser / estar) y **avoir** (*avuar*) (tener) (consulta el capítulo 3) y es especialmente traicionero, pues a pesar de terminar en **-er** es irregular.

Conjugación

Je vais

Tu va

Il / elle va

Nous allons

Pronunciación

jě ve

tü va

il / el va

nuzalõ

Palabras para recordar

le voyage d'affaires

lě vuaiaĵ dafer

el viaje de negocios

mon bureau

mõ büro

mi oficina

l'informatique

lãformatik

la informática

une compagnie

ün kÕpañi

una empresa

grand / grande

grõ / grõd

grande (masculino / femenino)

petit / petite

pëti / pëtit

pequeño / pequeña

il y a

il i a

hay

un employé / une employée

ũ nõpluaie / ün õpluale

un empleado / una empleada

un collègue / un collègue

ũkolèg / ün kolèg

un colega

Conjugación

Vous allez

Ils / elles vont

Pronunciación

vuzale

il / el võ

Hablar del tiempo

Otro tema fantástico para una conversación informal y ligera es **le temps** (*lě tõ*) (el tiempo). De hecho, existe una expresión en francés para hacer referencia a la charla informal: **parler**

de la pluie et du beau temps (*parle dè la plui e dü bo tō*) (*literalmente*: hablar de la lluvia y del buen tiempo). En países donde hay grandes contrastes climáticos, como Canadá, es un tema de conversación permanente. En otros países, como Francia, donde el clima es más benigno, sigue siendo un tema de conversación muy común, especialmente si es para quejarse de él. A continuación presentamos algunas frases útiles:

- ✓ **Quel temps fait-il?** (*kel tō fetal*) (¿qué tiempo hace?)
- ✓ **Il fait chaud** (*il fe sho*) (hace calor).
- ✓ **Il fait froid** (*il fe frua*) (hace frío).
- ✓ **Il fait doux** (*il fe du*) (la temperatura es suave).
- ✓ **Il fait beau** (*il fe bo*) (hace buen tiempo).
- ✓ **Il fait mauvais** (*il fe move*) (hace mal tiempo).
- ✓ **Il fait du vent** (*il fe dü vō*) (hay viento).
- ✓ **Il fait du soleil** (*il fe dü solei*) (hace sol).
- ✓ **Il pleut** (*il plë*) (está lloviendo).
- ✓ **Il neige** (*il nêj*) (está nevando).
- ✓ **La température est de 20 degrés** (*la tōperatür e dë vā dëgre*) (la temperatura es de veinte grados).

No es posible hablar del tiempo sin hablar de las **saisons** (*sezō*) (estaciones):

- ✓ **au printemps** (*o prātō*) (en primavera)
- ✓ **en été** (*ō nete*) (en verano)
- ✓ **en automne** (*ō noton*) (en otoño)
- ✓ **en hiver** (*ō niver*) (en invierno)



Los grados centígrados

En Quebec (Canadá) y en otros países de habla francesa en Europa, la temperatura se da en grados centígrados, igual que en muchos otros países del mundo. Una temperatura de 25 grados centígrados equivale a 77 grados Fahrenheit. El punto de congelación (0 grados centígrados) equivale a 32 grados Fahrenheit, y la temperatura promedio del cuerpo humano (37 grados centígrados) equivale a 98,6 grados Fahrenheit.



Tal vez has notado que las frases relacionadas con el estado del tiempo comienzan con **il**. Este pronombre ya ha aparecido en otras ocasiones (**il s'appelle** o **il habite**). Sin embargo, aquí no hace referencia a un hombre, en tercera persona, sino a un sujeto impersonal, aunque la conjugación es exactamente la misma.

Hablando se entiende la gente



El avión de nuestros amigos continúa en pleno vuelo y el capitán acaba de hacer un anuncio por el altavoz:

Capitán:	À Nice il fait beau et chaud et la temperatura est de 30 degrés. <i>a nis il fe bo e sho e la tōperatūr e dē trôt dēgre</i> En Niza hace buen tiempo y hace calor: la temperatura es de 30 grados.
Patrick:	À Nice il fait toujours beau! <i>a nis il fe tujur bo</i> ¡En Niza siempre hace buen tiempo!
Amanda:	Même en hiver? <i>mēm òniver</i> ¿Incluso en invierno?
Patrick:	En hiver il pleut un peu, mais il fait doux. Et à New York? <i>òniver il plē ũ pē me il fe du e a niu iork</i> En invierno llueve un poco, pero la temperatura es suave. ¿Y en Nueva York?
Amanda:	En hiver, il fait très froid et il neige, et en été il fait très chaud et humide. <i>òniver il fe trē frua e il nèĵ e ònete il fe trē sho e ümid</i> En invierno hace mucho frío y nieva, y en verano hace mucho calor y es muy húmedo.
Patrick:	Et au printemps et en automne? <i>e o prātō e ònoton</i> ¿Y qué tal en primavera y en otoño?
Amanda:	Le temps est agréable. <i>lē tō etagreabl</i> El clima es agradable.

Sacar cuentas

En el capítulo 2 presentamos los números del uno al veinte. Sin embargo, cuando hace mucho calor, necesitamos saber otros. Lo mismo sucede si queremos comprar una bonita bufanda, que con toda seguridad costará más de veinte euros. Con los números que siguen, podrás comprar desde una **baguette** para el desayuno hasta una hermosa casa en la Riviera.

- ✓ **vingt** (*vã*) (20)
- ✓ **vingt-et-un** (*vãteũ*) (21)
- ✓ **vingt-deux** (*vãdë*) (22)

- ✓ **vingt-trois** (*vãtrua*) (23)
etcétera...
- ✓ **trente** (*trõt*) (30)
- ✓ **trente-et-un** (*trõt e ù*) (31)
etcétera...
- ✓ **quarante** (*karõt*) (40)
- ✓ **cinquante** (*sãkõt*) (50)
- ✓ **soixante** (*suasõt*) (60)
- ✓ **soixante-dix** (*suasõtdis*) (70)
- ✓ **quatre-vingts** (*katre vã*) (80)
- ✓ **quatre-vingt-dix** (*katre vã dis*) (90)
- ✓ **cent** (*sõ*) (100)
- ✓ **mille** (*mil*) (1.000)
- ✓ **un millon** (*ũ miliÕ*) (un millón)
- ✓ **un milliard** (*ũ miliar*) (un millardo-mil millones)



Si viajas a Suiza o a Bélgica, verás que allí se usan las formas antiguas (y más fáciles de aprender para los hispanohablantes) de algunos números: **septante** (*septõt*) (70) y **nonante** (*nonõt*) (90), en lugar de las extrañas formas francesas de **soixante-dix** (*suasõtdis*) (setenta) y **quatre-vingt-dix** (*katre vã dis*) (noventa). Incluso en algunas zonas remotas de Suiza escucharás decir **huitante** (*üitõt*) u **octante** (*oktõt*) (80).

Palabras para recordar

d'abord	dabør	primero
puis	püi	luego
toujours	tujur	siempre
même	mèm	incluso
un peu	ũ pë	un poco

Un último comentario respecto al tiempo. En cualquier idioma, el tiempo es una rica fuente de inspiración para una buena cantidad de dichos y expresiones. En francés existe el siguiente proverbio, que es muy parecido en español, y significa lo mismo:

Une hirondelle ne fait pas le printemps (*ün irondele nē fe pa lē prātō*) (una golondrina no hace primavera).

En Francia, es corriente ver las golondrinas agruparse en los cables de electricidad cuando va a empezar el frío, pues se están preparando para emigrar. De manera similar, cuando vuelve la primavera, comienzan a regresar.

Hablar sobre el lugar donde vivimos

A medida que va aumentando la cercanía y la amistad, se va haciendo necesario intercambiar direcciones y números de teléfono. En ese momento es útil formular una de las preguntas mencionadas anteriormente: **Où habitez-vous** (*u abite vu*) (¿dónde vive usted?)

- ✓ **Quelle est votre adresse?** (*kel e votr adres*) (¿cuál es su dirección?)
- ✓ **Donnez-moi votre numéro de téléphone** (*done mua votr numero dē telefon*) (deme su número de teléfono).

Quizás también se presente la oportunidad de hablar de la casa. Las siguientes frases pueden resultar bastante prácticas:

- ✓ **Nous habitons dans une maison** (*nuzabitō dōzün mezō*) (nosotros vivimos en una casa).
- ✓ **Moi j'habite dans un appartement** (*mua jabit dō zū napartmō*) (yo vivo en un apartamento).
- ✓ **Le jardin** (*lē jardā*) (el jardín).

En estos tiempos modernos, lo más probable es que te pidan tu dirección de correo electrónico. En francés se dice **adresse électronique** (*adres elektronik*), pero es mucho más práctico decir la palabra e-mail, que todo el mundo comprende. Sin embargo, últimamente se ha afrancesado su pronunciación y se dice **le mel** (*lē mel*).

Como es obvio, los franceses también tienen una palabra para designar @, el símbolo presente en las direcciones electrónicas: **aroba** (*aroba*). La ventaja, una vez más, es que la palabra suena casi como en español. Sin embargo, no hay mucha gente que utilice esta palabra y casi todo el mundo prefiere decir **à** o “at”, como en inglés. Finalmente, punto se dice **point** (*puā*).

Hablando se entiende la gente

El avión de nuestros amigos está a punto de aterrizar. Amanda ha averiguado que Patrick viaja a Toulon con frecuencia, por negocios. Tiene más o menos la misma edad que su hija y su yerno. ¿No sería fantástico que se conocieran? Patrick saca su libreta de direcciones.

Patrick:	Comment s'appelle votre fille? <i>komō sapel votr fi</i> ¿Cómo se llama su hija?
Amanda:	Anne Texier. Le prénom de son mari est Olivier. <i>an teksie lë prenÔ de sÔ mari e olivie</i> Anne Texier. El nombre de su marido es Olivier.
Patrick:	Quelle est son adresse? <i>kel e sÔ nadres</i> ¿Cuál es su dirección?
Amanda:	Elle habite 5 rue Basire à Toulon. Vous voulez le code postal? <i>el abit sâk rü bazir a tulÔ vu vule lë kød postal</i> Vive en el 5 rue Basire en Toulon. ¿Quiere el código postal?
Patrick:	Pourquoi pas? <i>purkua pa</i> ¿Por qué no?
Amanda:	C'est 83000. <i>se katr vâ trua mil</i> Es el ochenta y tres mil.
Patrick:	Et son numéro de téléphone? <i>e sô numéro de telefon</i> ¿Y su número de teléfono?
Amanda:	Le 04 94 37 08 56 <i>lë zero katr katr vâ katorz trôt set zero üit sâkôt sis</i> El 04 94 37 08 56.

Palabras para recordar

le nom	lë nÔ	el nombre
le prénom	lë prenÔ	el nombre (de pila)
l'adresse	ladres	la dirección
le numéro de téléphone	lë numero dë telefon	el número de teléfono
vous voulez?	vu vule	¿quiere?
le code postal	lë kød postal	el código postal
pourquoi pas?	purkua pa	¿por qué no?



Francia está dividida en 95 **départements** (*departmõ*) o secciones administrativas. Cada una de ellas tiene un nombre y un número, según su orden alfabético: 01 es **Ain** (*ã*), 83 es **Var** (*var*). El antiguo departamento de **Seine** (*sen*), que incluía París y sus alrededores, fue dividido en cinco nuevos departamentos. París conservó el número 75 y los demás pasaron al final de la lista. El número del departamento sirve para formar los dos primeros dígitos del **code postal** (*kød postal*), código postal, así como los dos últimos de las placas de matrícula de los automóviles.



Canadá tiene el mismo sistema telefónico que Estados Unidos: un **indicatif** (*ãdikatif*) (indicativo o prefijo) seguido por siete dígitos de un número personal. En Francia hay que marcar el prefijo cada vez que se hace una llamada, aunque sea local. De hecho, sólo hay un total de cinco prefijos para toda Francia, y el de París es el 01. Este número va seguido de ocho números, distribuidos en grupos de dos cifras. Al llamar desde el extranjero es necesario omitir el 0 y marcar el número directamente después del código para Francia, que es el 33.

Por ejemplo, para llamar a Anne Texier desde Canadá habría que marcar 011 33 4 94 37 08 56.

Si quieres llamarla desde cualquier lugar de Francia, incluso desde el propio Toulon, debes marcar 04 94 37 08 56.

Hablando se entiende la gente

Poco antes de aterrizar, Amanda quiere que Patrick se familiarice con su hija y el marido, los Texier, para cuando los conozca. Amanda saca una foto de la cartera y comienza a describirla.

- Amanda: **Voilà la maison de ma fille et de son mari.**
vuala la mezÕ dẽ ma fi e de sÕ mari
Esta es la casa de mi hija y de su marido.
- Patrick: **C'est une belle maison!**
setün bel mezÕ
¡Es una casa hermosa!
- Amanda: **Oui, elle est petite mais charmante et elle a un grand jardin.**
ui el e pẽtit me sharmõt e el a un grõ jardã
Sí, es pequeña, pero encantadora, y tiene un gran jardín.
- Patrick: **Et qui sont ces personnes sur la photo?**
e ki sÕ se person sũr la foto
¿Y quiénes son los de la foto?
- Amanda: **Le petit garçon, c'est mon petit-fils, Thibault; il a 4 ans.**
lẽ pẽti garsÕ se mÕ pi fis tibo il a katr õ

El niño es mi nieto, Thibault; tiene cuatro años.

Patrick: Et là?
e la
¿Y esta?

Amanda: Là, c'est Émilie; elle a 2 ans. Et ici, c'est moi et je ne vous dis pas mon âge!
la se temili el a dèzò e isi se mua e jê nê vu di pa mÕnaf
Esta es Émilie; tiene dos años. Y aquí estoy yo, y no le digo cuántos años tengo!

Palabras para recordar

charmant	sharmõ	encantador
ces personnes	se person	estas personas
sur	sür	en; sobre
la photo	la foto	la foto
le garçon	lê garsÕ	el chico
la fille	la fi	la chica
mon petit-fils	mÕ pti fis	mi nieto
ma petite-fille	ma ptit fi	mi nie ta



Recuerda que los adjetivos varían en género y número según el sustantivo que estén acompañando. Si el sustantivo es femenino, el adjetivo suele tener una *e* al final. Por ejemplo:

- ✓ **un petit appartement** (ũ pètitapartemõ)
- ✓ **une grande maison** (ün grõd mezÕ)

Sin embargo, esta regla no funciona siempre de la misma manera. También en francés **l'exception confirme la règle** (*leksepsiÕ kÕfirm la règl*) (la excepción confirma la regla). Así, el femenino de **beau** (*bo*) es **belle** (*bel*). Y como este hay muchos otros casos.



Quizás hayas notado en el diálogo anterior que en francés la edad, como en español, se averigua usando el verbo **avoir** (**quel âge avez-vous?**). La respuesta lógica, por consiguiente, también se da con el mismo verbo, conjugado en la persona pertinente: **J'ai 12 ans** (*je duz ò*) (tengo doce años).



Cuando quieras hablar de la familia en su conjunto, el patrón que hay que seguir es idéntico al del español: en francés tampoco se añade una s al final, por lo que **monsieur et madame Texier** son **les Texier**.



Juegos y ejercicios divertidos

En quelle saison sommes-nous? (¿en qué estación estamos?)



Respuestas:

A. _____

B. _____

C. _____

D. _____

Capítulo 5

Bon appétit! Salir a cenar e ir al mercado

En este capítulo

- ▶ Pedir pan y mantequilla, ¡y agua también!
 - ▶ Hacer reservas en un restaurante, pedir un plato y pagar la cuenta
 - ▶ Comprar alimentos
 - ▶ Hacer comparaciones
-

Una de las maneras más interesantes de entrar en contacto con la cultura de un país es descubrir los hábitos alimentarios de la gente. Esta exploración es particularmente placentera cuando se trata de comida y de restaurantes franceses. El presente capítulo es el más apetitoso del libro y, ciertamente, el más útil si vas a visitar un país francófono o si quieres impresionar a tu novia pidiendo la comida en el restaurante francés que está de moda en tu ciudad. Ya sea que vayas a un lugar elegantísimo o que prefieras sentarte en la banca de un parque a comer pan con quesos, te será útil conocer algunas palabras y expresiones relacionadas con el mundo gastronómico.

Todo sobre las comidas

No hay nada mejor que sentarse a comer con una leve sensación de hambre. En ese momento podrás decir **J'ai faim** (*ʒe fã*) (tengo hambre), y también **J'ai soif** (*ʒe suaf*) (tengo sed). ¡Así, el glorioso mundo de la gastronomía francesa será todo tuyo!

La cocina francesa es quizá la más conocida y la más admirada en todo el mundo. Y lo mejor es que no es necesario ir a París para disfrutarla. En muchos países del mundo hay gran cantidad de restaurantes franceses y tiendas especializadas, aunque es cierto que a veces los precios son un poco exagerados.

Las comidas

Por lo general, comemos tres veces al día un **repas** (*rëpa*) (comida completa). Hasta aquí, todo bien. Sin embargo, no en todos los países francófonos se utiliza el mismo nombre para cada una de las diferentes comidas. En Quebec, por ejemplo, se conservaron los nombres que usaban los colonos del siglo xvii, y lo mismo ocurre en algunas zonas rurales de Francia.



✓ La palabra “desayuno” es:

- **le déjeuner** (*dejëne*) en Quebec
- **le petit déjeuner** (*pti dejëne*) en Francia
- **le déjeuner** (*en Quebec*) quizás sea una reminiscencia de la época en que los campesinos comían una gran comida en la mañana, luego una gran comida al mediodía y después una sopa caliente con pan al final del día. En aquella época, el desayuno era más un **déjeuner** (una comida) que un **petit déjeuner** (una pequeña comida). Por otro lado, los quebequeses no dejan de ser norteamericanos, y están más acostumbrados a los desayunos grandes que los franceses. Así pues, si quedas con alguien en Montreal para el **déjeuner**, no esperes hasta mediodía, a menos que te hayan invitado a un **brunch** (que sí es hacia el mediodía).

✓ La palabra “almuerzo” es:

- **le dîner** (*lë dine*) en Quebec
- **le déjeuner** (*lë dejëne*) en Francia

✓ La palabra “cena” es:

- **le souper** (*lë supe*) en Quebec
- **le dîner** (*lë dine*) en Francia

Estos sustantivos también funcionan como verbos: “desayunar” también es **déjeuner**; “almorzar” es **dîner** y “cenar” es **souper**.

Después de llegar del colegio, los niños pueden disfrutar la **goûter** (*gute*) (merienda), que normalmente consta de pan, mantequilla, mermelada o chocolate. Si te da hambre entre dos comidas, puedes tomar un **casse-croûte** (*kaskrut*) (tentempié), como, por ejemplo, un **hot dog** (perrito caliente) en Montreal o una **crêpe** en París. Si estás en una zona rural, puedes ir a un café y pedir una **omelette** (*omlet*) (tortilla de huevo) o un **sandwich**.



Una nota sobre el desayuno

Tal como lo mencionamos anteriormente, los desayunos canadienses se parecen más a los desayunos de Estados Unidos que a los de Francia. Por su parte, el desayuno en Francia se acerca más al estilo de desayunos que en los hoteles llaman continental. Muchos franceses no

comen el famoso **croissant** (*cruasõ*) con el café de la mañana. Por lo general, les basta con un café *espresso* antes de tomar el autobús o el metro. En la actualidad, como muchos niños en el mundo, los franceses desayunan **du céréál et du lait** (*dü sereal e dü le*) (cereales y leche). En todo caso, el desayuno tradicional francés sigue estando conformado por lo siguiente:

- ✓ **le café** (*lë kafe*) (el café)
- ✓ **le café au lait** (*lë kafe o le*) (el café con leche)
- ✓ **le café crème** (*lë kafe krèm*) (el café con crema)
- ✓ **le thé nature** (*lë te natür*) (el té solo)
- ✓ **le thé au lait** (*lë te o le*) (el té con leche)
- ✓ **le thé au citron / le thé citron** (*lë te o sitrÕ/ lë te sitrÕ*) (el té con limón)
- ✓ **le pain** (*lë pã*) (el pan)
- ✓ **le pain grillé** (*lë pã grie*) (el pan tostado)
- ✓ **les tartines** (*le tartin*) (pan untado con alguna pasta)
- ✓ **le beurre** (*lë bër*) (la mantequilla)
- la margarine** (*la margarin*) (la margarina), no tan apetecida como la mantequilla, pero muy usada también
- ✓ **la confiture** (*la kÕfitür*) (la mermelada)
- ✓ **le croissant** (*lë cruasõ*) (el croissant)
- ✓ **le pain au chocolat** (*lë pã o shokola*) (el pan de chocolate)
- ✓ **le chausson aux pommes** (*lë shosÕ o pøm*) (la empanadilla de manzana)
- ✓ **le pain aux raisins** (*lë pã o rezã*) (el pan con pasas)

Puedes encontrar cualquiera de estas delicias en una **pâtisserie** (*patisëri*) (pastelería) o en una **boulangerie** (*bulõjëri*) (panadería). Si no sabes muy bien el nombre de aquello que quieres comprar, basta que señales con el dedo la sabrosura que te ha llamado la atención. ¡Y prepárate para degustarla!



Una pausa para el café

Cuando pidas un café en Francia, ya sea en un restaurante o en un café, te traerán un **espresso**, en una taza pequeña. Solamente al desayuno te traen una taza de café de tamaño mediano, y al lado te ponen un recipiente con leche caliente: es un **café au lait**. Este es un café fuerte (no como el café diluido que sirven al otro lado del Atlántico). Si quieres leche en el café a cualquier otra hora del día, pide un **café crème**. Por supuesto, también puedes pedir cualquiera de los siguientes cafés:

✓ **un double express** (*ũ dubl ekspres*) (espresso doble)

✓ **un grand crème** (*ũ grÕ krèm*) (café con leche grande)

Nota: Grande, en este caso, realmente significa doble, es decir, el equivalente de dos tazas pequeñas de **espresso**.

✓ **un déca; un décaféiné** (*ũ deka; ùdekafeine*) (un descafeinado)

Si estás realmente desesperado por tomarte un café más diluido, en muchos hoteles parisinos ofrecen **café américain** (*kafè amerikã*) (café americano). También puedes pedir una taza con **de l'eau chaude** (*dè lo shod*) (agua caliente), y llevar contigo un poco de café en polvo.

Una nota sobre el almuerzo

Hasta mediados de los años sesenta, el almuerzo era la gran comida del día en Francia. A mediodía, los padres llegaban del trabajo y los niños del colegio a comer una comida de cuatro platos, preparados por la madre. Después de una pausa de dos horas, todo el mundo regresaba a sus actividades. Hoy en día, los niños siguen teniendo una pausa de dos horas para el almuerzo, y algunos tienen tiempo de ir a su casa. Sin embargo, muchas mujeres trabajan ahora fuera de casa y hay menos tiempo para el almuerzo. Por eso, mucha gente prefiere comer algo ligero al mediodía.

Comer en casa: poner la mesa

Igual que en muchos otros países, las costumbres en Francia han cambiado y, ahora, la gran comida del día es la cena. Las familias francesas suelen cenar a eso de las siete y media u ocho de la tarde. A continuación ofrecemos una lista de los elementos que se usan para **mettre le couvert** (*metr lè cuver*) (poner la mesa):

✓ **une assiette** (*ün asiet*) (un plato)

✓ **un verre** (*ũ ver*) (un vaso)

✓ **les couverts** (*le kuver*) (los cubiertos)

✓ **une cuillère** (*ün cüier*) (una cuchara)

✓ **un couteau** (*ũ kuto*) (un cuchillo)

✓ **une serviette** (*ün serviet*) (una servilleta)

✓ **le sel et le poivre** (*lè sel e lè puavr*) (la sal y la pimienta)

Después del postre, la gente se levanta de la mesa y toma el café. Por lo general, se necesita lo siguiente:

✓ **une tasse** (*ün tas*) (una taza)

✓ **une soucoupe** (*ün sukup*) (un plato pequeño)

✓ **une petite cuillère** (*ün pètit küier*) (una cucharilla)

✓ **le sucre** (*lè sükr*) (el azúcar)

Salir a un restaurante

Tal vez no tengas la fortuna de compartir una cena con una familia francesa, pero las palabras que te enseñamos en la sección anterior pueden ser de utilidad si vas a un restaurante. En las grandes ciudades, como París y Montreal, es necesario hacer una reserva en los restaurantes más famosos, ¡y en algunos casos hay que hacerla hasta con dos meses de antelación! En esta sección cubrimos diversos aspectos relacionados con las salidas a restaurantes.



Las leyes francesas exigen poner el menú —con los precios— a la entrada del restaurante, de tal manera que el cliente no se lleve sorpresas a la hora de pagar la cuenta.

Hablando se entiende la gente

El señor Miller está de visita en París con su esposa. Una noche, deciden darse la gran vida e ir a un buen restaurante. Para saber adónde ir, consultan la **Guide Michelin** (*gid mishlā*) (la guía Michelin, un libro rojo de reconocida fama internacional; es como la biblia de los amantes de los buenos restaurantes. Estos son clasificados por su calidad gastronómica con un número de estrellas; el nivel de formalidad es calificado con un número de tenedores. Se publica anualmente y puede fortalecer o destruir la reputación de un restaurante en un abrir y cerrar de ojos). Finalmente se deciden por un pequeño restaurante no muy lejos de la famosa catedral de Notre Dame. El señor Miller habla por teléfono con **la réceptionniste** (*la resepsionist*) (la recepcionista):

Monsieur Miller:	Bonjour, je voudrais réserver une table. <i>bŌjur jē vudre reserve ün tabl</i> Buenos días, me gustaría reservar una mesa.
Réceptionniste:	Bien sûr, monsieur, pour quand? <i>biā sür mēsiē pur kō</i> Por supuesto, señor, ¿para cuándo?
Monsieur Miller:	Pour samedi prochain. <i>pur samdi proshā</i> Para el próximo sábado.
Réceptionniste:	Ah, je suis désolé, monsieur, nous sommes fermés le samedi. <i>a jē sui dezole mēsiē nu som ferme lē samdi</i> Ah, lo siento, señor, pero el sábado cerramos.
Monsieur Miller:	Alors vendredi. <i>alor vōdredi</i> Entonces el viernes.
Réceptionniste:	D'accord, pour déjeuner ou pour dîner? <i>dakør pur dejēne u pur dine</i> Muy bien. ¿Para almorzar o para cenar?
Monsieur Miller:	Pour dîner. <i>pur dine</i> Para cenar.
Réceptionniste:	Pour combien de personnes? <i>pur kōbiā dē person?</i> ¿Para cuántas personas?
Monsieur Miller:	Pour deux personnes. <i>pur dē person</i> Para dos personas.
Réceptionniste:	Et à quelle heure? <i>e a kel ěr</i>

¿Y a qué hora?

Monsieur Miller:

À huit heures.
a ütër A las ocho.

Réceptionniste:

C'est à quel nom?
se ta kel nÕ
¿A nombre de quién?

Monsieur Miller:

Jacques Miller, M-I-L-L-E-R
jak miler, em i el el ě er
Jacques Miller, M-I-L-L-E-R



Es muy probable que te pidan que deletrees tu nombre cuando haces una reserva, así es que prepárate para esa eventualidad. En el capítulo 1 encontrarás una guía de pronunciación del alfabeto.

Hablando se entiende la gente

El viernes 16, los esposos Miller llegan al restaurante pocos minutos antes de las ocho. **Le maître d'hôtel** (*lě metr dotel*) (el jefe de comedor / *maître*) los saluda en la puerta.

Le maître d'hôtel:

Bonsoir, monsieur. Bonsoir, madame.
bÕ suar mēsüē bÕ suar madam
Buenas noches, señor. Buenas noches, señora.

Monsieur Miller:

Bonsoir, nous avons une réservation au nom de Jacques Miller.
bÕ suar nuzavÕ ün rezervasiÕ o nÕ dē jak miler
Buenas noches, tenemos una reserva a nombre de Jacques Miller.

Le maître d'hôtel:

Votre table est là-bas, à côté de la fenêtre.
votr tabl e la ba a kote dē la fnètr
Su mesa está allá, junto a la ventana.

Monsieur Miller:

Parfait, merci.
parfe mersi
Perfecto, gracias.

Le maître d'hôtel:

Et voici le menu et la carte des vins.
e vuasi lě menü e la kart dē vā
Y aquí está el menú y la carta de vinos.

Examinar el menú

En la mayoría de restaurantes franceses existe la posibilidad de pedir según dos modalidades: a partir de un **menu à prix fixe** (*mēnü a pri fiks*) (menú del día) o **à la carte** (*a la kart*) (a la carta). Por lo general, hay varios menús para escoger, según el apetito y la cartera, con aperitivo, entrante, plato fuerte y postre. Cuando se pide a la carta, se puede escoger lo que uno quiera. Si quieres una comida con varios platos, lo mejor y lo más económico es pedir un **menu à prix fixe**. En muchos restaurantes este tipo de menú incluye hasta el café.



Un **apéritif** (*aperitif*) (aperitivo) no es una bebida alcohólica cualquiera, sino una bebida para antes de la comida. El aperitivo (esta palabra viene del latín, y significa “abrir”) sirve, precisamente, para abrir el apetito. A los franceses les gustan las bebidas suaves como aperitivo (por ejemplo, vinos dulces como el jerez o el oporto) y beben vino con la comida, no antes, como se hace en otras partes del mundo. Los franceses también toman licores fuertes. En general, el **apéritif** se reserva para ocasiones como reuniones familiares o cenas especiales.

Palabras para recordar

nous sommes fermés	nu som ferme	cerramos
d'accord	dakør	muy bien / de acuerdo
c'est à quel nom?	se ta kel nŃ	¿a nombre de quién?
là-bas	la ba	allá
à côté de	a kote dē	junto a / al lado de
la fenêtre	la fnètr	la ventana
parfait!	parfe	¡perfecto!

Hablar con el camarero

Es posible que quieras hacerle al camarero algunas preguntas relacionadas con el menú. De hecho, cuanto más sofisticado es el restaurante, menos probabilidades hay de entender el menú. El arte de ponerles nombres estrambóticos a los platos es casi tan enrevesado como el arte de prepararlos. ¡Y no vayas a creer que eres el único que no los entiende! Buena parte de los franceses que van a restaurantes tienen la misma dificultad. Lo mejor es, pues, preguntarle al camarero.

Hablando se entiende la gente

Juan y Diana están en un restaurante francés. Miran atentamente el menú, pero no entienden gran cosa. Entonces, deciden llamar al camarero.

Les blancs de volaille au sabayon de poireau, qu'est-ce que c'est?
le blŃ dē volai o sabaiŃ dē puaro keskē se

Juan:

¿Qué son los “blancs de volaille au sabayon de poireau”?

Camarero: **Ce sont des blancs de poulet avec une sauce aux poireaux et aux petits légumes.**
sě sÕ de blõ dë pule avek ün sos o puaro e o pëti legum
Son pechugas de pollo con salsa de puerros y verduras.

Diana: **C'est bon?**
se bÕ
¿Está bueno?

Camarero: **C'est délicieux. C'est une spécialité de la maison.**
se delisië se ün spesialite dë la mezÕ
Es delicioso. Es una especialidad de la casa.

También se le puede pedir consejo al camarero, diciendo: **“Qu'est-ce que vous recommandez?”** (*kesk vu rëkomõde*) (¿qué recomienda usted?)

Cuando todo el mundo esté listo para pedir su plato, las siguientes frases serán de gran utilidad:

- ✓ **comme entrée je prends...** (*køm õtre jë prõ*) (de entrante yo quiero...)
- ✓ **je voudrais...** (*jë vudrè*) (yo quisiera...)
- ✓ **pour moi...** (*pur mua*) (para mí)
- ✓ **et ensuite...** (*e õsüit*) (y luego...)
- ✓ **et comme boisson...** (*e køm buasÕ*) (y para beber...)
- ✓ **et comme dessert...** (*e køm deser*) (y de postre...)

Las preguntas **Qu'est-ce que vous voulez boire?** (*keskë vu vule buar*) y **Qu'est-ce que vous voulez comme boisson** (*keskë vu vule køm buasÕ*) significan “¿Qué quiere beber?” La segunda frase significa literalmente “¿Qué quiere como bebida?” Las frases con la palabra **“comme”** (*køm*) seguida por un sustantivo se usan mucho en francés, no solamente para hablar de comida, sino en cualquier contexto en que uno quiera expresar una preferencia. Por ejemplo, podemos preguntarle a un amigo: **“Qu'est-ce que tu aimes comme films?”** (*kesk tü èm køm film*) (¿qué clase de películas te gustan?)



Ya no se estila llamar al camarero diciendo **garçon** (*garsÕ*), pues se considera poco respetuoso, sino diciendo **monsieur** (*mësië*). En caso de que se trate de una **serveuse** (*servëz*), se dice **madame** (*madam*) o **mademoiselle** (*madmuazel*), si es muy joven.

Comprender el menú

A continuación hay una muestra de las cosas que pueden encontrarse en un restaurante francés. No olvides que un mismo plato puede tener nombres diferentes, según las preferencias del restaurante. Así pues, no tengas vergüenza de preguntarle al camarero.

✓ **les entrées** (*lezõtɾe*) (los entrantes)

- **le pâté / la terrine** (*lë pate / la terin*) (el paté / la terrina)
- **le saumon fumé** (*lë somÕ fume*) (el salmón ahumado)
- **la salade verte** (*la salad vert*) (la ensalada verde, es decir, solamente con lechuga)
- **les crudités** (*le crüdite*) (las verduras crudas)



✓ **les viandes** (*le viõd*) (las carnes)

- **le boeuf** (*lë bëf*) (la carne de vaca)

Los términos en que se puede pedir el bistec son: **saignant** (*señÕ*) (poco hecho), **à point** (*a puã*) (al punto) y **bien cuit** (*biã küi*) (bien hecho).

- **le veau** (*lë vo*) (la ternera)
- **le poulet** (*lë pule*) (el pollo)
- **le porc** (*lë pør*) (el cerdo)
- **l'agneau** (*laño*) (el cordero)
- **les poissons** (*le puasÕ*) (los pescados)

✓ **le riz** (*lë ri*) (el arroz)

✓ **les pâtes** (*le pat*) (las pastas)



Un simple acento puede marcar una enorme diferencia entre dos palabras. **Le pâté** (con acento en la e final) es una pasta de carne, que suele hacerse con cerdo y especias, y se come como entrante, con un poco de pan. De otro lado, **les pâtes** (sin acento en la e) son las famosas pastas italianas. Ten cuidado con la pronunciación cuando vayas a hacer tu pedido, si no quieres llevarte sorpresas.

✓ **les légumes** (*le legüm*) (las legumbres)

- **les pommes de terre** (*le pøm de ter*) (las patatas)
- **les haricots verts** (*le ariko ver*) (las judías verdes)
- **les petits pois** (*le pëti pua*) (los guisantes)
- **les champignons** (*le shõpiñÕ*) (las setas / los champiñones)

✓ **les fromages** (*le fromaj*) (los quesos)

✓ **les desserts** (*le deser*) (los postres)

- **la glace** (*la glas*) (el helado)
- **la crème** (*la krèm*) (el pudín)
- **le gâteau au chocolat** (*lë gato o shokola*) (el pastel de chocolate)
- **la tarte aux pommes** (*la tart o pøm*) (la tarta de manzana)

Los franceses comen helado y tarta de manzana, pero rara vez los comen juntos. Por otra parte, la tarta de manzana francesa no tiene una capa superior de masa.

Una nota sobre la ensalada

La ensalada suele venir con la vinagreta incluida. Por lo general, la **vinaigrette** (*vinegret*) tiene **de la moutarde** (*dë la mutard*) (mostaza), **de l'huile** (*de lüil*) (aceite) y **du vinaigre** (*dü vinègr*) (vinagre).

¿Qué vas a comer?

Tanto para la comida como para la bebida, los franceses utilizan el verbo **prendre** (*prõdr*) (tomar), que comprende las acciones de **manger** (*mõje*) (comer) y **boire** (*buar*) (beber). Veamos un par de ejemplos:

- ✓ **Pour le petit déjeuner, je prends du pain et de la confiture** (*pur lë pti dejëne jë prõ dü pã e dla kÕfitür*) (para desayunar como pan y mermelada).
- ✓ **Moi, je prends le steak frites** (*mua jë prõ lë steik frit*) (yo tomo el bistec con patatas fritas).

Palabras para recordar

les poireaux	le puaro	los puerros
vous voulez [formal o plural]	vu vule	tu quieres / vosotros queréis
tu veux [informal]	tü vë	tu quieres
la boisson	la buasÕ	la bebida
et ensuite...	e õsuit	y luego...
c'est bon!	se bÕ	¡está bueno!
c'est délicieux	se delisië	¡es delicioso!

Prendre es un verbo irregular:

Conjugación

Je prends

Tu prends

Il / elle prend

Nous prenons

Vous prenez

Ils / elles prennent

Pronunciación

ʃɛ prɔ̃

tʏ prɔ̃

il / el prɔ̃

nu prɛ̃nɔ̃

vu prɛ̃ne

il / el prɛ̃n

Hablando se entiende la gente

Julie (*ʃjli*), una joven quebequesa, y **Mike**, su amigo de Estados Unidos, van caminando por **la rue St Denis** (*la rü sä dëni*) (la calle St Denis), después de una larga caminata por el **vieux Montréal** (*lë vië mÕreal*) (el antiguo Montreal). Ya están sintiendo hambre y en esa calle hay montones de restaurantes.

Julie: **Je meurs de faim, pas toi?**
ʃë mër de fã pa tua
Me muero de hambre, ¿tú no?

Mike: **Moi aussi! Tu veux un sandwich?**
mua osi tü vë ü sôduich
¡Yo también! ¿Quieres un sándwich?

Julie: **Oh non. Il y a un tas de bons petits restaurants pas chers ici. Et puis je suis fatiguée.**
o nÕ il i a ü ta dë bÕ pit restorõ pa sher isi e püi ʃë süi fatigue
Ah, no. Por aquí hay un montón de pequeños restaurantes no muy caros. Y además estoy cansada.

Mike: **Bon, d'accord. Alors, on mange dehors!**
bÕ dakør alør Õ möj dëor
Vale. Entonces, comamos fuera.



Después de ver algunos lugares, se deciden por un pequeño restaurante (que Julie conoce bien) con una terraza encantadora. Una vez se han sentado, **le serveur** (*lë servër*) (camarero) les trae el menú.

Le serveur: **Vous voulez boire quelque chose?**
vu vule buar kelk shoz
¿Quiéren beber algo?

Julie: **Un verre de vin blanc, s'il vous plaît.**
ver de vã blõ sil vu ple
Una copa de vino blanco, por favor.

Mike: **Et pour moi, une bière.**
e pur mua ün biër
Y para mí, una cerveza.

Unos minutos más tarde, el camarero regresa con las bebidas.

Le serveur: **Voilà vos boissons. Vous êtes prêts?**
vuala vo buasÕ vuzet prè
Aquí están sus bebidas. ¿Ya están listos?

Julie:	Oui, je voudrais une soupe aux pois et une salade verte. <i>ui jê vudre ün sup o pua e ün salad vert</i> Sí, yo quisiera una sopa de guisantes y una ensalada verde.
Mike:	Moi, je prends la tourtière. <i>mua jê prô la turtièr</i> Yo quiero la <i>tourtière</i> .
Le serveur:	Et comme boisson, la même chose? <i>e kòm buasÕ la mèm shoz</i> ¿Y para beber, lo mismo?
Mike:	Oui, merci <i>ui mersi</i> Sí, gracias.

La importancia del queso

La mayoría de franceses comen **fromage** (*fromaĵ*) (queso) en cada comida. Se dice que en Francia hay un tipo de queso para cada día del año. De hecho, hay muchos dichos en este país relacionados con el queso. Por ejemplo:

“Un repas sans fromage est comme une journée sans soleil”.

ũëpa sã fromaĵ e kòm ün j urne sã solei “Una comida sin queso es como un día sin sol”.



Los francófonos ponen mucho énfasis en la expresión de lo que sienten. Así, por ejemplo, en vez de decir “tengo mucha hambre” o “tengo mucha sed”, dicen algo más enfático: **je meurs de faim** (*jê mër de fã*) (me muero de hambre) o **je meurs de soif** (*jê mër de suaĴ*) (me muero de sed).

Comer y beber

Manger (*mõĵe*) (comer) es un verbo regular, terminado en **-er** (en el capítulo 1 mostramos cómo se conjugan los verbos regulares). **Boire** (*buar*) (beber) es ligeramente diferente. En la siguiente tabla te mostramos cómo se conjuga este verbo irregular:

Conjugación

Je bois

Tu bois

Pronunciación

jê bua

tũ bua

Algunos platillos canadienses

En algunos restaurantes de Montreal se ofrecen las especialidades de la provincia de Quebec. Si tienes la oportunidad de visitar esta ciudad, puedes pedir:

✓ **La soupe aux pois** (*la sup o pua*) (sopa de guisantes).

- ✓ **La tourtière** (*la turtièr*) (tarta de diferentes tipos de carnes y patatas picadas).
- ✓ **La truite** (*la trüit*) (trucha, muy buena en Quebec).
- ✓ **La tarte au sucre** (*la tart o sükr*) (tarta de azúcar de arce) es una deliciosa tarta hecha con el famoso sirope o jarabe de arce (**érable**, en francés, **maple**, en inglés), por el cual es famosa esta provincia canadiense.
- ✓ **Le cidre** (*lè sidr*) (sidra de manzana) se puede conseguir en las **brasseries** (*brasri*) (tabernas y cafés).

Conjugación

Il / elle boit

Nous buvons

Vous buvez

Ils / elles boivent

Pronunciación

il / el bua

un büvÕ

vu büve

il / el buav

A continuación encontrarás una lista con las bebidas que la gente suele pedir en los restaurantes:

- ✓ **un verre de vin** (*ũ ver de vã*) (una copa de vino)
- ✓ **une bouteille de bière** (*ün butei dē bièr*) (una botella de cerveza)
- ✓ **une carafe d'eau** (*ün karaf do*) (una jarra de agua)
- ✓ **une tasse de thé** (*ün tas dē te*) (una taza de té)



En Francia, no es muy frecuente que la gente pida el vino por copas. Lo normal es pedir **un quart** (*ũ kar*) (un cuarto de litro), **une demi bouteille** (*ün dēmi butei*) (media botella) o **une bouteille** (*ün butei*) (una botella). El vino de la casa se pide en **une carafe** (*ün karaf*) (una jarra) o **un pichet** (*ũ pishe*) (un jarrón).



Por lo general no ponen agua en la mesa, a menos que uno diga: **“une carafe d'eau s’il vous plaît”** (*ün karaf do sil vu ple*) (una jarra de agua, por favor). Mucha gente prefiere el agua en botella y la pide según la marca: **une bouteille d’Evian, de Vittel o de Perrier** (*ün butei deviõ, de vitel o de perie*).

Al terminar la comida

En Francia, los camareros no te traerán la cuenta a menos que la pidas. Hacerlo se considera

un gesto de acoso y mala educación. Llama al camarero cuando estés listo. Mientras tanto, relájate y disfruta.

Una tasa del quince por ciento está incluida en la lista de precios en los restaurantes franceses: **le pourboire est compris** (*lë purbuar e kÕpri*) (la propina está incluida). No es necesario hacer ningún tipo de cálculo complicado. Por supuesto que puedes dar una propina adicional, especialmente si es un restaurante muy bueno, pero en los cafés y en los restaurantes corrientes no es necesario.

En Canadá, hay que añadir la propina y el camarero espera que le pagues el quince por ciento de lo que costó la cuenta.

Le **pourboire** (*lë purbuar*) (la propina) es una palabra curiosa en francés. Literalmente significa “para beber”. Esta antigua palabra data del siglo xvii, cuando era de uso corriente darle a la persona que prestaba un servicio algo de dinero para comprarse una bebida (supuestamente alcohólica). El nombre se conservó, pero no la costumbre. Hoy en día, muchos camareros y acomodadores de teatro viven exclusivamente de las propinas.

Hablando se entiende la gente



Julie y Mike están disfrutando de su comida y pasando un rato muy agradable, cuando el camarero se acerca.

Le serveur: **Vous voulez un dessert?**
vu vule
ũ deser ¿Quieren un postre?

Julie: **Non, merci. Deux cafés seulement et l'addition.**
nÕ mersi dë kafe sëlmõ e ladisiÕ
No, gracias. Sólo dos cafés y la cuenta.

El camarero vuelve con la cuenta y Mike saca su tarjeta de crédito.

Mike: **Vous prenez les cartes de crédit?**
vu prëne le kart dë kredi
¿Aceptan tarjetas de crédito?

Le serveur: **Bien sûr, monsieur.**
biã sür mësië
Por supuesto, señor.

Llegar a los servicios

Antes de salir del restaurante, probablemente querrás usar los servicios. En ese caso, debes preguntar: **“Où sont les toilettes, s’il vous plaît?”** (*u sÕ le tualet sil vu ple*) (¿dónde quedan los servicios, por favor?). En los restaurantes franceses los servicios suelen quedar **en bas** (*õ ba*) (abajo), junto a los teléfonos públicos. No olvides llevar un poco de dinero suelto, pues a veces es necesario pagar para entrar. En algunos lugares el dibujito habla por sí solo, pero también es posible que haya un letrero que diga **Dames** (*dam*) (damas) y **Hommes** (*om*) (caballeros) junto a cada puerta.

Palabras para recordar

un tas de	ũ ta dē	un montón de
cher / pas cher	sher/par sher	caro / barato
fatigué	fatige	cansado
d'accord	dakør	vale / de acuerdo
dehors	dēor	afuera
le serveur	lë servēr	el camarero
la serveuse	la servēz	la camarera
quelque chose	kelk shoz	algo
le vin blanc	lë vā blõ	el vino blanco
le vin rouge	lë vā ruĵ	el vino tinto
la bière	la biēr	la cerveza
l'eau	lo	el agua
vous êtes prêts?	vuzet pre	¿están listos?
la même chose	la mem shoz	lo mismo
l'addition	ladisiÕ	la cuenta
le pourboire	lë purbuar	la propina
laisser un pourboire	leseũ purbuar	dejar una propina
la carte de crédit	la kart dē kredi	la tarjeta de crédito
accepter	aksepte	aceptar
manger	mõĵe	comer
boire	buar	beber

Un artículo sobre los artículos

En francés, los sustantivos casi siempre van precedidos por los llamados artículos, lo mismo que en español. Estos nos indican si el sustantivo es masculino, femenino, singular o plural. Los artículos definidos son **le** (*lë*) (el), **la** (*la*) (la) y **les** (*le*) (los/las), y se llaman así porque hacen referencia a una persona o a un objeto al que ya hemos mencionado. Hay que recordar

que cuando el artículo va delante de un sustantivo que comienza con vocal, se pone un apóstrofo, ya sea un sustantivo masculino o femenino: **l'avion** (m), **l'amie** (f).

El artículo definido también acompaña a los sustantivos que se usan con un significado general. Por ejemplo: **le café est bon pour la santé** (*lë kafe e bÕ pur la sõte*) (el café es bueno para la salud).

Hay otro tipo de artículos, denominados indefinidos. Son **un** (*ũ*) (un), **une** (*ün*) (una) y **des** (*de*) (unos / unas). A continuación vemos algunos ejemplos de usos de los artículos indefinidos y definidos:

- ✓ **Paris est une grande ville. La ville est belle** (*pari etün grõd vil la vil e bel*) (París es una gran ciudad. La ciudad es bella).
- ✓ **Je voudrais un café. Le café est bon** (*ÿë vudre ù kafe le kafe e bÕ*) (yo quisiera un café. El café es bueno.).
- ✓ **Il y a des maisons dans la rue. Les maisons sont rouges** (*il i a de mezÕ dõ la rü le mezÕ sõ ruÿ*) (hay unas casas en la calle. Las casas son rojas).

En la tabla 5-1 está la lista de los artículos definidos e indefinidos en francés.

Masculino	Femenino	Con vocal inicial	Plural
le	la	l	les
un	une	un/une	des
du	de la	de l'	des

El idioma francés tiene un artículo específico que hace referencia a una parte de un todo. Es como si dijéramos “de eso que se llama X, tomo una parte” o “de eso que se llama X, tomo algo”.

Como habrás adivinado, ese artículo partitivo tiene una forma masculina, **du** (*dü*), una forma femenina, **de la** (*dë la*) y una forma plural, **des** (*de*). También hay una forma abreviada antes de sustantivo singular que comienza por vocal, **de l'** (*dë l*). Veamos algunos ejemplos:

- ✓ **Je voudrais du pain et du fromage** (*ÿë vudre dü pã e dü fromaÿ*) (yo quisiera pan y queso / yo quisiera algo de pan y de queso).
- ✓ **Si tu as soif, bois de l'eau!** (*si tü a suaf bua dë lo*) (¡si tienes sed, toma agua!).
- ✓ **Il mange souvent de la salade** (*il mõÿ suvõ dë la salad*) (él come ensalada con frecuencia).

Comprar comida en el mercado

Los mercados al aire libre son una maravilla. Son especialmente agradables en las ciudades y los pueblos pequeños, donde es posible disfrutar de los olores, los acentos y los sonidos

locales. Sin embargo, en las grandes ciudades también hay mercados maravillosos. En algunos distritos parisinos hay mercadillos dos veces a la semana. Montreal es una ciudad famosa por sus mercados al aire libre durante los meses del verano. En lugares más grandes y en las plazas de algunos pueblos también hay **les halles** (*le al*) (mercados cubiertos). ¿Qué mejor manera de practicar el francés? Si no encuentras la palabra que buscas, siempre puedes señalar con el dedo; ¡quizás el vendedor esté dispuesto a enseñarte un poco de vocabulario!

En los mercadillos hay prácticamente de todo. En algunos se encuentran, incluso, artículos como ropa, zapatos, utensilios de cocina y, por supuesto, flores. A continuación hay una pequeña lista de las cosas que puedes comprar:

- ✓ **la viande** (*la viõd*) (la carne)
- ✓ **le poisson** (*lë puasÕ*) (el pescado)
- ✓ **les fruits** (*le früi*) (las frutas)
 - **la pomme** (*la pøm*) (la manzana)
 - **la banane** (*la banan*) (la banana / el plátano)
 - **la poire** (*la puar*) (la pera)
 - **la pêche** (*la pèsh*) (el melocotón)
 - **l'orange (f.)** (*lorõj*) (la naranja)
 - **la fraise** (*la frèz*) (la fresa)
- ✓ **les légumes** (*le legum*) (las legumbres)
 - **la laitue** (*la letü*) (la lechuga)
 - **la tomate** (*la tomat*) (el tomate)
 - **la carotte** (*la karot*) (la zanahoria)
 - **l'oignon (m.)** (*loñÕ*) (la cebolla)
- ✓ **la fleur** (*la flër*) (la flor)

Hablando se entiende la gente

El viernes por la mañana es el **jour du marché** (*jur dü marshe*) (día de mercado). **Madame Arnaud** (*madam arno*) se lleva a su sobrino **Thibaud** (*tibo*) con ella, para que la acompañe a hacer la compra.

Madame Arnaud:

Qu'est-ce que tu aimes comme fruits?
kesk tü èm kõm früi
¿Qué frutas te gustan?

Thibaud:

Tous! Mais à cette saison, je préfère les pêches.
tus me a set sezÕ jë prefër le pèsh
¡Todas! Pero en esta estación, prefiero los melocotones.

Madame Arnaud:

Est-ce qu'il y a des pêches ici?
eskil i a de pèsh isi
¿Hay melocotones aquí?

Thibaud:

Oui, mais là-bas, elles sont plus belles et moins chères.
ui me laba el sÕ plü bel e muã shër

Sí, pero allá están más bonitos y menos caros.

Madame Arnaud y Thibaud hacen fila frente al puesto de frutas. Cuando les llega su turno, Madame Arnaud habla con **le vendeur** (*lě vödër*) (el vendedor).

Mme. Arnaud:	Donnez-moi un kilo de pêches, s'il vous plaît. <i>done mua ù kilo de pèsh sil vu ple</i> Déme un kilo de melocotones, por favor.
Le vendeur:	Choisissez! <i>shuazise</i> ¡Escójalos!
Mme. Arnaud:	Celle-ci... celle-là... <i>sel si sel la</i> Este... aquel...
Le vendeur:	Voilà, madame. Et avec ça? <i>vuala madam e avek sa</i> Aquí tiene, señora. ¿Algo más?
Mme. Arnaud:	C'est tout. Ça fait combien? <i>se tu sa fe kÖbiã</i> Eso es todo. ¿Cuánto es?
Le vendeur:	Trois euros. <i>trua zëro</i> Tres euros.

Las medidas de peso

En los países francófonos se usa el sistema métrico decimal. La unidad básica de peso es el gramo, y por lo general se compran las frutas, las verduras y las carnes en múltiplos de esta unidad.

- ✓ **un gramme** (*ũ gram*) (un gramo)
- ✓ **un kilogramme / un kilo** (*ũ kilogram*) (un kilogramo / un kilo)
- ✓ **une livre** (*ün livr*) (una libra = 500 gramos)

En lo que respecta a las medidas líquidas, la unidad es el **litre** (*litr*) (litro). Incluso la gasolina se vende por litros. **Un litre** contiene **cent centilitres** (*sõ sõtilitr*) (100 cl).

Hacer comparaciones

Para hacer una comparación entre dos objetos o dos personas, los franceses utilizan los siguientes adjetivos y adverbios:

- ✓ **plus... que** (*plü... kë*) (más... que)
- ✓ **moins... que** (*muã... kë*) (menos... que)
- ✓ **aussi... que** (*osi.. kë*) (como)

Observa la diferencia de la tercera frase con el español, cuando la comparación da un resultado igual. Veamos algunos ejemplos:

- ✓ **La France est moins grande que le Canada** (*la frõs e muã grõd kë lě kanada*) (Francia es menos grande que Canadá).

- ✓ **On mange plus souvent des fruits en été qu'en hiver** (*Õ môj plü suvõ de früi õnete kôniver*) (uno come frutas con más frecuencia en verano que en invierno).
- ✓ **Les poires sont aussi chères que les pêches** (*le puar sÕtosi shèr kë le pèsh*) (las peras son tan caras como los melocotones).

Palabras para recordar

tous	tus	todos
mais	mè	pero
là-bas	la ba	allá
donnez-moi	done mua	déme
celui-ci (m.) / celle-ci (f.)	sèlusi / selsi	este / esta
celui-là (m.) / celle-là (f.)	sèluila / sel la	aque! / aquella
voilà	vuala	listo / aquí tiene
et avec ça?	e avek sa	¿algo más?
c'est tout	se tu	eso es todo
ça fait combien?	sa fe kÕbiã	¿cuánto es?
ça fait dix euros	sa fe dizëro	son diez euros

No debes usar la construcción **plus** con el adjetivo **bon** (*bÕ*) (bueno). Al igual que en español, la forma correcta es **meilleur** (*meiër*) (mejor).



- ✓ **Les fruits du marché sont meilleurs que les fruits du supermarché** (*le früi dü marshe sÕ meiër kë le früi dü süpermarshe*) (las frutas del mercado son mejores que las frutas del supermercado).

Algunos verbos útiles para ir al mercado

Cuando vamos de compras, usamos mucho los verbos **acheter** et **vendre** (*ashte e võdr*)

(comprar y vender). **Acheter** es un verbo regular, con una pequeñísima irregularidad: **il achète** (*il ashèt*) (él compra).

Vendre es un verbo irregular, que se conjuga de la siguiente manera:

<i>Conjugación</i>	<i>Pronunciación</i>
Je vends	<i>jě vō</i>
Tu vends	<i>tü vō</i>
Il / elle vend	<i>il / el vō</i>
Nous vendons	<i>nu vōdō</i>
Vous vendez	<i>vu vōde</i>
Ils / elles vendent	<i>il / el vōd</i>

Aimer (*eme*) (amar / querer / gustar) es un verbo muy importante para ir de compras. Además, por ser un verbo regular terminado en **-er**, es muy fácil de conjugar.

Préférer (*prefere*) (preferir) también es un verbo terminado en **-er**, pero con una pequeña irregularidad: en las personas **je, tu, il, ils** la segunda *e* se pronuncia más abierta que en el infinitivo. Por ejemplo, **je préfère** (*jě prefèr*).

Donner (*done*) (dar) es otro verbo regular terminado en **-er**.

Choisir (*chuazir*) (escoger) es un verbo regular terminado en **-ir** (consulta el apéndice A para ver la conjugación de los verbos en **-ir**).

Los supermercados y las tiendas de alimentos

Cuando no tenemos mucho tiempo para ir a los mercados al aire libre o no encontramos lo que buscamos en una pequeña tienda, es muy práctico tener un supermercado a mano. Francia cuenta con algunos supermercados enormes, junto a las autopistas, a las entradas de las ciudades. Algunos de ellos son tan grandes que los llaman **hypermarchés** (*ipermarshe*) (hipermercados) en lugar de **supermarchés**. En ellos, puedes encontrar de todo: comida, ropa, ordenadores, electrodomésticos y, en ocasiones, ¡hasta coches! Ciertamente son muy cómodos, pero si vas a Francia y tienes tiempo, ve a descubrir las pequeñas tiendas de alimentos. ¡Es un plan fantástico!

A continuación hay una breve lista con **les petits magasins** (*le pti magazã*) (las pequeñas tiendas) de alimentos:

- ✓ **la boulangerie** (*la bulōjëri*) (la panadería), donde se vende pan y productos de pastelería.
- ✓ **la pâtisserie** (*la patisri*) (la pastelería), se especializa en tartas y pasteles, por lo general de alta calidad, y no vende pan.

- ✓ **la boucherie** (*la bushri*) (la carnicería).
- ✓ **la charcuterie** (*la sharkütri*) (la charcutería).
- ✓ **l'épicerie** (*lepisri*) (tienda de diversos productos).
- ✓ **la crèmerie** (*la kremri*) (tienda de productos lácteos y quesos).
- ✓ **le marchand de fruits et légumes** (*lë marshõ dë früize legum*) (el vendedor de verduras y frutas).

Los siguientes son ejemplos de vocabulario en acción:

- ✓ **On achète du pain à la boulangerie** (*Õnashèt dü pã a la bulõjri*) (se compra el pan en la panadería).
- ✓ **L'épicier vend du café, du thé et des épices** (*lepisie võ dü kafe, dü te e dezepis*) (el tendero vende café, té y especias).

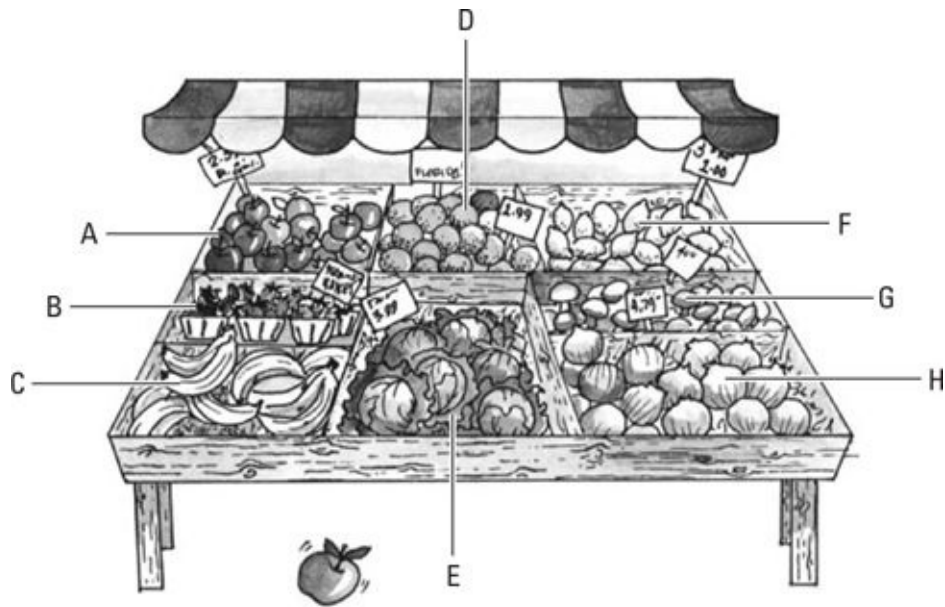


En Francia, una considerable cantidad de gente —especialmente gente mayor— va a hacer sus compras de alimentos todas las mañanas. Van de almacén en almacén comprando lo que necesitan para el día. Tampoco es raro ver a los franceses —especialmente en las grandes ciudades— comprar pan dos veces al día. El pan francés se hace sin conservantes, por lo que no se conserva por mucho tiempo. Por eso, es mejor comprarlo en pequeñas cantidades. Además, ¡el pan francés es delicioso recién horneado!



Juegos y ejercicios divertidos

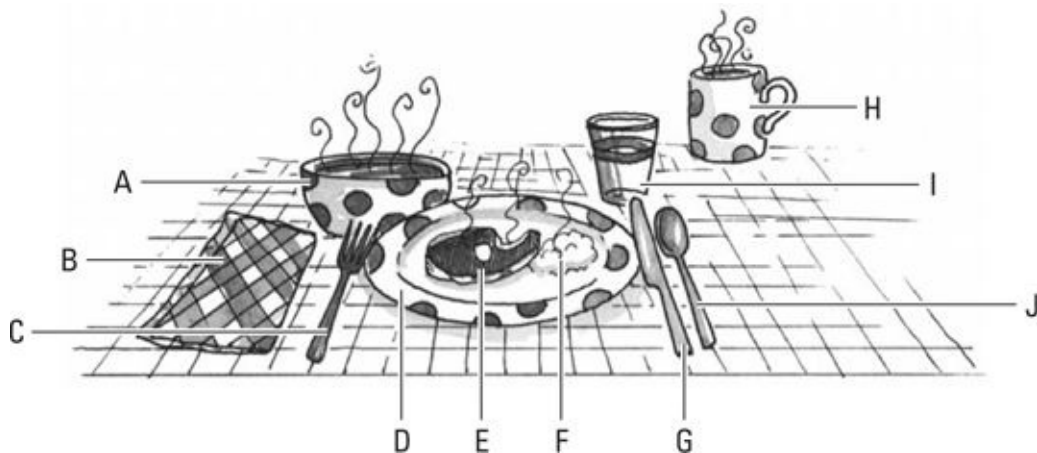
Identifica la mayor cantidad posible de frutas y verduras **du marché** (*dü marshe*) (del mercado):



- A. _____
- B. _____
- C. _____
- D. _____
- E. _____
- F. _____
- G. _____
- H. _____

Respuestas: A. les pommes; B. les fraises; C. les bananes; D. les oranges; E. les laitues; F. les citrons; G. les champignons; H. les oignons.

Acabas de pedir un vaso de agua, café, sopa de guisantes, ensalada, bistec y patatas para el almuerzo en un encantador restaurante. Identifica cada uno de los alimentos para verificar que el camarero no ha olvidado nada.



- A. _____
- B. _____
- C. _____
- D. _____
- E. _____
- F. _____
- G. _____
- H. _____
- I. _____
- J. _____

Respuestas: A. une soupe aux pois; B. une serviette; C. une fourchette; D. une assiette; E. le steak; F. les pommes de terre; G. un couteau; H. un café; I. un verre d'eau; J. une cuillère. (El camarero olvidó la salade verte.)



Capítulo 6

Para gozar de las compras

En este capítulo

- ▶ Ir a una tienda “sólo a mirar”
 - ▶ Pedir ayuda
 - ▶ Probarse ropa
 - ▶ Reconocer las tallas, los colores y los materiales
 - ▶ Usar los superlativos
-

¡No hay un plan más agradable que ir de **shopping** (*shopping*) (compras) en un país extranjero! Dan ganas de comprar recuerdos típicos y regalitos para los amigos. ¿Y qué tal esos perfumes franceses, o esas bufandas y bolsos de diseñadores de moda, o esos CD de canciones francesas que hace rato queríamos tener? Sin embargo, hay que ser prudentes, pues esos artículos no son baratos. Claro que **une fois n'est pas coutume** (*ün fua ne pa kutüm*) (una vez al año no hace daño). Es difícil contenerse y no irse de compras en París, Montreal, Ginebra o Bruselas, y quizás pase mucho tiempo antes de que puedas volver a esos lugares. Así que lo mejor es disfrutar ahora. Estas ciudades no son famosas por sus precios reducidos, pero sí puedes estar seguro de que conseguirás en ellas lo mejor de lo mejor.

Los comercios

Si no sabes por dónde comenzar, o si no tienes la menor idea de qué cosas quieres llevar de regalo, lo mejor es ir a **un grand magasin** (*ũ grõ magazã*) (unos grandes almacenes). Los más famosos en París son **le Printemps** (*lë prãtõ*) y **les Galeries Lafayette** (*le galri lafaiet*), ubicados a dos manzanas de distancia entre sí, en el mismo bulevar. ¿Se puede más práctico? Es muy probable que encuentres algo en cualquiera de ellos. En mi opinión, los dos almacenes son muy similares, pero hay gente que sólo compra en uno y jamás va al otro. En Ogilvy de Montreal hay montones de boutiques de diseñadores que no se quedan atrás de sus rivales de París y de Londres, y también en Eaton, sobre la **rue Sainte-Catherine** (calle Sainte-Catherine), hay una gran variedad de artículos. Estos son tan sólo algunos ejemplos de lugares donde se pueden hacer compras en estas grandes ciudades.

Por supuesto que los grandes almacenes no son los únicos sitios donde se puede ir de compras. Lo que pasa es que son los más prácticos, pues uno encuentra allí de todo y puede mirar sin que le molesten. También puede hacerlo en uno de los muchos **centres commerciaux** (*sõtr komersio*) (centros comerciales). Estos centros comerciales, relativamente recientes en Europa, se están construyendo en las afueras de las grandes ciudades, pero también hay algunos dentro de ellas, y son muy populares. La ventaja es que allí hay *boutiques*

de tamaño mediano (muchas de ellas forman parte de una cadena), y se vende también todo tipo de mercancías. Por último, no olvidemos que la palabra **boutique** es francesa: se trata de comercios que pueden ser elegantes o informales, pero que tienen su encanto. Lo único molesto es que los dependientes de las *boutiques* están con los ojos puestos en los clientes que van entrando. Por otra parte eso es bueno, pues te ofrecen un servicio personalizado y atento.

A continuación verás una lista con los tipos de comercios y los artículos que se pueden encontrar en ellos.

- ✓ **À la librairie on achète des livres** (*a la livreri Õnashèt de livr*) (en la librería se compran libros).
- ✓ **À la bijouterie on achète des bijoux** (*a la bijutri Õnashèt de biju*) (en la joyería se compran joyas).
- ✓ **Au bureau de tabac (France) à la tabagie (Quebec) on achète des cigarettes, des timbres et des cartes postales** (*o büro de taba /a la tabaji Õnashèt de sigaret de tãbr e de kart postal*) (en el estanco se compran cigarrillos, sellos y tarjetas postales).
- ✓ **Au dépanneur (Quebec) on trouve de tout!** (*o depanër Õ truv de tu*) (¡en las tiendas se encuentra de todo!)



Dépanner (*depane*) significa “echar una mano” o “sacar de apuros” y en ese sentido se entiende el término en Francia y en Quebec. Sin embargo, en Quebec **un dépanneur** es un comercio de barrio, de esos que están abiertos a todas horas y en donde uno puede comprar pan o leche. En Francia, **une dépanneuse** (*ün depanëz*) es una grúa para remolcar los coches averiados.

Cuando quieras ir de compras, es conveniente que averigües las horas de apertura de los comercios. Las siguientes preguntas pueden ayudarte:

- ✓ **A quelle heure ouvrez-vous/fermez-vous?** (*a kel ër uvre vu/ferme vu*) (¿a qué hora abren / cierran?)
- ✓ **Quelles sont vos heures d’ouverture?** (*kel sÕ vozër duvertür*) (¿cuál es su horario de apertura?)
- ✓ **Êtes-vous ouverts le dimanche** (*et vu uver lë dimõsh*) (¿ustedes abren los domingos?)



Presta atención a las horas de apertura. Francia, los centros comerciales y los grandes

almacenes cierran los domingos. La mayoría de las tiendas —como las tiendas de alimentos— cierran al mediodía, especialmente fuera de las grandes ciudades, aunque esto cada vez ocurre menos. Muchos comercios cierran los lunes, pero los grandes almacenes están abiertos.

Sólo mirando

Supongamos que ya has averiguado a qué hora abren los grandes almacenes y decides ir a echar una mirada. No quieres comprar nada por el momento; sólo mirar. Comienzas por la planta baja, el **rez-de-chaussé** (*redshose*), y empiezas a pasearte por los estantes, **les rayons** (*le reiÕ*), oliendo una cosa, tocando la otra, hasta que una vendedora se te acerca y te pregunta:

Je peux vous aider? (*jë pë vuzede*) (¿puedo ayudarle?)

Sin embargo, tú estás disfrutando mucho de tu actividad de mirar las mercancías sin pensar en comprar nada, así que respondes:

Non, merci, je regarde seulement (*nÕ mersi jë regard sëlmõ*) (no, gracias, sólo estoy mirando).

Visitar el comercio

Poco a poco te van entrando ganas de empezar a ponerte serio y sacas la lista de cosas que quieres comprar. Sin embargo, el comercio parece un laberinto. Por fortuna, hay un puesto de información, **les renseignements** (*le rÕseñëmõ*). Esta es una excelente oportunidad para practicar tu francés.

- ✓ **Pardon, madame, où sont les parfums?** (*pardÕ madam u sÕ le parfÛ*) (perdón, señora, ¿dónde están los perfumes?)
- ✓ **Ici, au rez-de-chaussé** (*isi o redshose*) (aquí, en la planta baja).
- ✓ **Les vêtements pour dames, s'il vous plaît?** (*le vetmõ pur dam sil vu ple*) (¿la ropa de señora, por favor?)
- ✓ **C'est au troisième étage** (*seto truazièm etaj*) (es en la tercera planta).
- ✓ **Excusez-moi, je cherche des compact disks** (*eksküze mua jë shersh de kÕpak disk*) (perdón, estoy buscando discos compactos).
- ✓ **Ils sont au sous-sol à côté des livres** (*il sÕ o susol a kote de livr*) (están en el sótano, al lado de los libros).

Así como hay muchas maneras de preguntar, hay muchas maneras de responder.

Pedir ayuda

Has llegado a la planta que te interesa, usando la escalera mecánica, **les escaliers roulants** (*eskalie rulõ*) o el ascensor, **l'ascenseur** (*lasõsër*). Allá, comienzas a mirar, pero ahora sí

necesitas ayuda. Es el momento de hablar con un dependiente. (¡Por desgracia, siempre desaparecen justo cuando uno los necesita!)

- ✓ **Pouvez-vous m'aider, s'il vous plaît?** (*puve vu mede sil vu ple*) (¿podría ayudarme, por favor?)
- ✓ **Je voudrais un renseignement** (*jë vudre ù rōseñmō*) (quisiera información).
- ✓ **Je cherche...** (*jë shersh*) (estoy buscando...)



En francés, el verbo **pouvoir** (*puvuar*) (poder) no solamente es muy importante sino que, además, es irregular. La conjugación en el presente es así:

Conjugación

Je peux
Tu peux
Il / elle peut
Nous pouvons
Vous pouvez
Ils / elles peuvent

Pronunciación

jë pë
tü pë
il / el pë
nu puvõ
vu puve
il / el pëv

El verbo **pouvoir** siempre va seguido de un infinitivo. Observa que si hay un pronombre, este se pone antes del infinitivo, al contrario de lo que sucede en español, donde el pronombre se pone después del infinitivo:

- ✓ **Est-ce que vous pouvez me renseigner?** (*eskë vu puve më rōseñer*) (¿puede usted informarme?)
- ✓ **Je peux l'essayer** (*jë pë leseie*) (puedo probarlo).

Para mayor información sobre los pronombres y los objetos directos, lee el capítulo 13.

Hablando se entiende la gente



Cécile (*sesil*) está en unos grandes almacenes con su amiga **Marie** (*mari*). Están buscando vestidos. Cécile ha visto uno que le gusta. La **vendeuse** (*vōdëz*) (vendedora) se les acerca:

La vendeuse:	Je peux vous aider, mesdames? <i>jē pē vuzede medam</i> ¿Puedo ayudarlas, señoras?
Cécile:	Oui, s'il vous plaît. Avez-vous cette robe en 36? <i>ui sil vu ple ave vu set rob ô trôt sis</i> Sí, por favor. ¿Tienen este vestido en la talla 36?
La vendeuse:	Attendez un instant. Oui, nous l'avons. La voilà. <i>atôde ün ästô ui nu lavÔ la vuala</i> Espere un momento. Sí, la tenemos. Aquí está.
Cécile:	Est-ce que je peux l'essayer? <i>eskê jē pē leseie</i> ¿Puedo probármelo?
La vendeuse:	Mais bien sûr, madame. Les cabines d'essayage sont au fond à gauche. <i>me biâ sūr madam le kabin deseiaj sÔ o fÔ a gosh</i> Por supuesto, señora. Los probadores están al fondo a la izquierda.
Unos minutos más tarde, Cécile sale del probador con el vestido puesto y le pide su opinión a Marie:	
Cécile:	Qu'est-ce que tu penses? <i>keskê tū pōs</i> ¿Qué te parece?
Marie:	Je ne sais pas... elle est un peu trop grande, je crois. <i>jēnse pa el e ũ pē tro grôd jē cruu</i> No sé... creo que es un poco grande.
Cécile:	Moi, je trouve qu'elle ne me va pas du tout. <i>mua jē truv kel nē mē va pa dû tu</i> A mí me parece que no me queda nada bien.
Cécile:	Est-ce que vous l'avez en plus petit? <i>eskê vu lave ô plü pti</i> ¿Lo tienen en una talla más pequeña?
La vendeuse:	Non, je suis désolée; c'est la plus petite taille. <i>nÔ jē sui dezole se la plü pêtit tai</i> No, lo siento; es la talla más pequeña.
Cécile:	Tant pis! <i>tô pi</i> ¡Lástima!

Comprar ropa

Comprar ropa implica desenvolverse en diversos aspectos, uno de los cuales tiene que ver con las tallas. Otros son los colores, los materiales, etc.

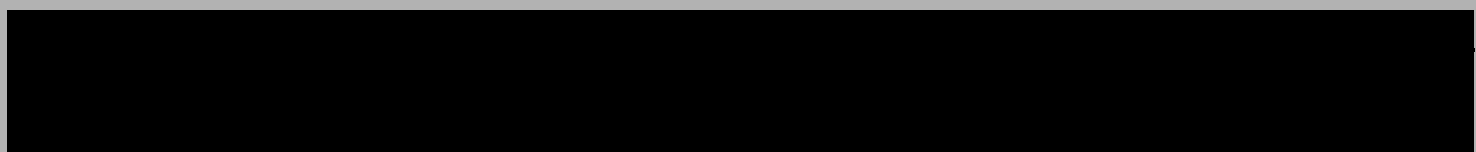
La talla correcta

En Canadá, la talla de la ropa es igual que en Estados Unidos. En Europa, en cambio, es posible encontrar diferentes tipos de medidas, según el país.

A continuación incluimos una tabla con las equivalencias generales de ropa de mujer:

Tallas en Canadá	6	8	10	12	14	16	18	20
Tallas en Francia	36	38	40	42	44	46	48	50

Para las chaquetas y los trajes de hombre se aplican las siguientes conversiones:



Palabras para recordar

attendez un instant	atõde ünãstõ	espere un momento
aider	ede	ayudar
essayer	eseie	probarse
les cabines d'essayage	le kabin deseiaĵ	los probadores
au fond	o fõ	al fondo
à gauche	a gosh	a la izquierda
à droite	a druat	a la derecha
je trouve / je pense	ĵë truv / ĵë põs	creo / me parece
un peu	ũ pë	un poco
trop	tro	demasiado
pas du tout	pa dü tu	nada / en absoluto
tant pis	tõ pi	lástima

Tallas en Canadá	38	40	42	44	46	48	50
Tallas en Francia	48	50	52	54	56	58	60

Por supuesto, si todos sus intentos por encontrar la talla resultan infructuosos, siempre puedes recurrir a las prácticas tallas estándar: **petit** (*pëti*) (pequeño); **moyen** (*muaiã*) (mediano); **large** (*larĵ*) (grande) o **extra-large** (*ekstra larĵ*) (extra grande).

Aunque en francés existe la palabra **taille** (*tai*), por lo general no es necesario decirla. Se dice, más bien:

- ✓ **Je fais du 36** (*ĵë fe dü trõt sis*) (tengo la 36).
- ✓ **Je voudrais essayer une robe en 40** (*ĵë vudre eseie ün rob õ karõt*) (me gustaría probarme un vestido de la talla 40).
- ✓ **Est-ce que vous l'avez en plus petit?** (*eskë vu lave õ plü pëti*) (¿lo tiene en una talla más pequeña?)



En español hay una sola palabra para la ropa y los zapatos: “talla”. En francés hay dos: **taille**

(*tai*) se aplica a la estatura y a la talla de la ropa y **pointure** (*puãtür*) se aplica a la talla de los zapatos.

La siguiente tabla se aplica a la talla de los zapatos de mujer:

Tallas en Canadá	5	6	7	8	9	10
Tallas en Francia	36	37	38	39	40	41

La siguiente tabla de conversión sirve para las tallas de zapatos de hombre:

Tallas en Canadá	7.5	8	8.5	9	9.5	10	10.5	11	11.5	12
Tallas en Francia	38	39	40	41	42	43	44	45	46	47

Usa las siguientes frases para describir cómo te queda una prenda o unos zapatos:

- ✓ **Ça me va** (*sa mẽ va*) (me queda bien).
- ✓ **Ça te va bien** (*sa tẽ va biã*) (te queda bien).
- ✓ **Ça lui va mal** (*sa lui va mal*) (le queda mal).
- ✓ **Ça ne nous va pas bien** (*sa nẽ nu va pas biã*) (no nos queda bien).
- ✓ **Ça ne leur va pas du tout** (*sa nẽ lër va pa dü tu*) (no les queda nada bien).

Hablando se entiende la gente



Vincent (*vãsõ*) está buscando una chaqueta deportiva. Entra en una pequeña *boutique* en una zona **chic** (*shik*) (elegante) de la ciudad: **une boutique de vêtements pour hommes** (*ün butik de vëtmõ pur hõm*) (una *boutique* de ropa para hombre). En esta época del año mucha ropa está **en solde** (*õ sold*) (de rebaja). Al entrar, le saluda un dependiente y le pregunta qué busca.

- Vincent: **Je cherche une veste.**
jẽ shersh ün vest
Estoy buscando una chaqueta.
- Le vendeur: **Quel genre de veste voulez-vous, monsieur, un blazer, un veston habillé?**
kel jõr dẽ vest vule vu mẽsiẽ ü blazer ü vestõ abie
¿Qué clase de chaqueta quiere, señor? ¿Un blazer, una chaqueta elegante?
- Vincent: **Non, plutôt une veste de sport.**
nõ plüto ün vest dẽ spor
No, más bien una chaqueta deportiva.
- Le vendeur: **En quelle taille?**
õ kel tai
¿En qué talla?
- Vincent: **En général, je porte du 50.**
õ jeneral jẽ pørt dü sãkõt
Por lo general, llevo la 50.
- Le vendeur: **Nous avons ce modèle, ou celui-ci en pure laine.**
nuzavõ sẽ modèl u sëluisi õ pür lèn
Tenemos este modelo, o este en pura lana.

Vincent: **Je préfère une couleur plus foncée.**
jě prefèr ün culèr plü fõse
Prefiero un color más oscuro.

Vincent escoge una chaqueta y se la prueba.

Le vendeur: **Oh, celle-ci vous va à merveille! Et elle est très à la mode.**
o sel si vu va a mervei e el e trèza la mod
¡Ah, esta le queda de maravilla! Y está muy de moda.

Vincent: **Oui, vous avez raison et elle est en solde! Alors je la prends.**
ui vuzave rezÕ e el etõ sold alør
jě la prõ Sí, tiene razón, ¡y está rebajada! Entonces me la llevo.

Palabras para recordar

une veste	ün vest	una chaqueta (para hombre y mujer)
un veston	ũ vestÕ	una chaqueta de hombre
un blazer	ũ blazer	un blazer
porter	porte	llevar / tener puesto
en laine	õ lèn	en lana
la couleur	la kulèr	el color
foncé	fonse	oscuro
clair	klèr	claro
ça vous va à merveille	sa vu va a mervei	le queda de maravilla
c'est à la mode	se ta la mod	está de moda
la caisse	la kès	la caja
les soldes	le sold	las rebajas (Francia)
l'aubaine	lobèn	la rebaja (Quebec)
le magasin	le magazã	la tienda / el comercio

El material de la ropa

Para referirnos al material del que está hecha la ropa, decimos **en** después del verbo o **de** después del sustantivo, como en los siguientes ejemplos:

✓ Cette veste est en laine. C'est une veste de laine (*se tün vest õ lèn se tün vest dë lèn*)

(es una chaqueta de lana).

✓ **Je voudrais un foulard de soie** (*jÛ vudre ù fular dÛ sua*) (quisiera una bufanda de seda).

✓ **Est-ce que ces chaussures sont en cuir?**

(*eskÛ se shosÛr sÕ tÕ kÛir*) (¿Esos zapatos son de cuero?)

En caso de que necesites conocer el nombre del material de algunas prendas, te ofrecemos la siguiente lista:

✓ **la laine** (*la lÛn*) (la lana)

✓ **la soie** (*la sua*) (la seda)

✓ **le coton** (*le kotÕ*) (el algodón)

✓ **le velours côtelé** (*lÛ vÛlur cõtle*) (la pana — Francia)

✓ **le corduroy** (*lÛ corduroy*) (el corduroy — Quebec)

✓ **le cuir** (*lÛ kÛir*) (el cuero)

La ropa que usamos

A continuación incluimos una lista de **vêtements pour dames** (*vÛtmõ pur dam*) (ropa de señora):

✓ **une robe** (*Ûn røb*) (un vestido)

✓ **une jupe** (*Ûn jÛp*) (una falda)

✓ **un tailleur** (*Û taiÛr*) (un sastre)

✓ **une veste*** (*Ûn vest*) (una chaqueta)

✓ **un pantalon*** (*Û põtãlÕ*) (un pantalón)

✓ **un jean*** (*Û dÛin*) (vaqueros / tejanos / *jeans*)

✓ **un manteau** (*Û mõtõ*) (un abrigo)

✓ **un imperméable** (*Û ãpermeabl*) (un impermeable)

✓ **un chemisier** (*Û shÛmizie*) (una blusa)

✓ **un foulard** (*Û fular*) (una bufanda)

✓ **une chemise de nuit** (*Ûn shÛmiz dÛ nÛi*) (un camisón)

✓ **une robe de chambre** (*Ûn røb de shõbr*) (una bata)

✓ **un maillot de bain** (*Û maio dÛ bã*) (un traje de baño — Francia)

✓ **un costume de bain** (*Û kostÛm de bã*) (un vestido de baño — Quebec)

✓ **des sous-vêtements*** (*de suvÛtmõ*) (ropa interior)

* Estos términos también se aplican a la ropa de hombre.

Los siguientes son **vêtements pour hommes** (*vètãmõ pur øm*) (ropa para hombre):

- ✓ **un complet** (*ũ kÕple*) (un traje — Francia)
- ✓ **un habit** (*ũ abi*) (un traje — Quebec)
- ✓ **un veston** (*ũ vestÕ*) (una chaqueta de vestir)
- ✓ **une chemise** (*ün shëmiz*) (una camisa)
- ✓ **une ceinture** (*ün sãtür*) (un cinturón)
- ✓ **des chaussettes** (*de shoset*) (calcetines)
- ✓ **un pardessus** (*ũ pardësü*) (un sobretodo)
- ✓ **un chapeau** (*ũ shapo*) (un sombrero)
- ✓ **une cravate** (*ün kravat*) (una corbata)



El idioma francés ha copiado muchas palabras del inglés para designar ciertas prendas. Sin embargo, en ocasiones tienen significados diferentes:

- ✓ **le tee-shirt** (*lë ti shërt*) (la camiseta)
- ✓ **le sweat** (*lë suit*) (camiseta interior)
- ✓ **le jogging** (*lë jøging*) (la sudadera)
- ✓ **le pull** (*lë pül*) (el suéter / el jersey)
- ✓ **le slip** (*lë slip*) (calzoncillos tipo *slip*)
- ✓ **les baskets** (*le basket*) (las zapatillas deportivas)

Y los zapatos:

- ✓ **les sandales** (*le sõdal*) (las sandalias)
- ✓ **les bottes** (*le bõt*) (las botas)
- ✓ **les chaussures à talons** (*le shosür a talÕ*) (los zapatos de tacón)
- ✓ **les baskets** (*le basket*) (las zapatillas deportivas)
- ✓ **les chaussons** (*le shosÕ*) (las pantuflas)
- ✓ **une paire de chaussures** (*ün pèr de shosür*) (un par de zapatos)

Cuando estés escogiendo ropa, será necesario tener en cuenta el color:

- ✓ **noir / noire** (*nuar*) (negro / negra)

- ✓ **marron** (*marÔ*) (marrón)
- ✓ **blanc / blanche** (*blõ / blõsh*) (blanco / blanca)
- ✓ **bleu/bleue** (*blë*) (azul)
- ✓ **rouge** (*ruĵ*) (rojo / roja)
- ✓ **jaune** (*ĵon*) (amarillo / amarilla)
- ✓ **orange** (*orõĵ*) (naranja)



El adjetivo de color concuerda en género y número con el sustantivo:

- ✓ **un pantalon noir** (*ũ põtalo nuar*) (un pantalón negro)
- ✓ **des chaussures vertes** (*de shosür vert*) (zapatos verdes)

Hablando se entiende la gente

Después de pasear por las calles de Montreal, Nicole Verdier (*nikol verdie*) decide ir a la Place Bonaventure a comprar un par de zapatos. Es un centro comercial subterráneo en pleno centro de la ciudad, conectado con otros centros comerciales subterráneos. Es prácticamente imposible no encontrar allí lo que uno busca. Después de mirar en los escaparates de varios comercios, Nicole ve un par de zapatos que le gustan mucho. **Elle entre dans le magasin** (*el õtr dô læ magazã*) (entra en la tienda).

Nicole: **Bonjour, je voudrais voir les chaussures noires là dans la vitrine.**
bÕ ĵur ĵë vudre vuar le shosür nuar la dô la vitrin
 Buenos días, me gustaría ver esos zapatos negros del escaparate.

La vendeuse: **Bien sûr, madame, en quelle pointure?**
biã sür madam õ kel puâtür
 Por supuesto, señora, ¿en qué talla?

Nicole: **Je fais du 38.**
ĵë Ĵë dü trõt üt
 Llevo la 38.

La vendeuse: **Je regrette. En 38, nous les avons seulement en marron.**
ĵë rêgrèt õ trõt üt nu lezavÕ sëlmo õ marÕ
 Lo siento. De la 38 sólo los tenemos en marrón.

Nicole: **Bon, montrez-moi les marron.**
bÕ mÕtre mua le marÕ
 Bueno, muéstreme los marrones.

Nicole se prueba los zapatos. **Aie!** (*ai*) (¡ay!)

Nicole: **Elles sont trop étroites. Vous les avez en plus larges?**
El sÕ tro petruat vu lezave õ plü larĴ
 Son muy estrechos. ¿Los tiene en una talla más grande?

La vendeuse: **Ah non, madame. Voulez-vous voir un autre modèle?**
A nÕ madam vule vu vuar ünotr modèl
 Ah no, señora. ¿Quiere ver otro modelo?

Nicole no encuentra nada que le guste y va a otro establecimiento.

Nicole: **Combien coûtent celles-ci?**
kÕbiã kut sel si?

¿Cuánto cuestan estos?

La
vendeuse:

Cent cinquante dollars.
sō sākōt dɔlar
Ciento cincuenta dólares.

Nicole:

C'est un peu cher, mais elles sont très jolies et puis je dois absolument acheter des chaussures aujourd'hui. Allez, je les prends.
se tū pē sher mezel sō trè joli e pūi jē dua absolomō ashte de shosūr ojurdūi ale jē le prō Son un poco caros, pero son muy bonitos y, además, tengo que comprar unos zapatos hoy sin falta. Venga, me los llevo.

La
vendeuse:

C'est une très bonne decision, madame.
se tūn trè bon desiziŌ madam
Ha elegido muy bien, señora.



La moneda en Canadá es el dólar canadiense. Aunque su precio fluctúa, es ligeramente más barato que el dólar estadounidense. Al precio que aparece en los escaparates hay que añadirle siempre los impuestos, que oscilan entre el doce y el quince por ciento.



Igual que en español, el verbo **devoir** (*dëvuar*) (deber), utilizado para expresar una obligación, va seguido por un infinitivo. Veamos un ejemplo:

Je dois acheter des chaussures aujourd'hui (*jē dua ashte de shosūr ojurdūi*) (debo comprar unos zapatos hoy).

A continuación presentamos la conjugación del verbo **devoir** (*dëvuar*) (deber):

Conjugación

Pronunciación

Je dois

jē dua

Tu dois

tū dua

Il / elle doit

il / el dua

Nous devons

nu dëvŌ

Vous devez

vu dëve

Ils / elles doivent

il / el duav

Cuando **devoir** se utiliza para expresar el sentido de deuda, va seguido por un sustantivo:

Je dois cinq euros à Catherine (*jē dua sāk ëro a katrin*) (le debo cinco euros a Catherine).

El uso de superlativos

Los superlativos sirven para indicar que algo tiene una calidad en el mayor grado posible. En francés, los superlativos se forman con las palabras **plus** y **moins**. En el diálogo anterior, la vendedora le dice a Cécile que se está probando **la plus petite taille** (*la plü pëtít tai*) (la talla más pequeña). Hay dos maneras de construir los superlativos: con el adjetivo antes del sustantivo o con el adjetivo después del sustantivo.

Palabras para recordar

voir	vuar	ver
la pointure	la puâtür	la talla (de zapatos)
montrer	mõt're	mostrar
étroit	e trua	estrecho
large	larĵ	grande
un autre	ũ notr	otro
combien coûte...?	kÕbiã kut	¿cuánto cuesta...?
joli	ĵoli	lindo / bonito
aujourd'hui	oĵurdüi	hoy
absolument	absolumõ	sin falta / absolutamente

Cuando el adjetivo va antes del sustantivo

En los casos en que el adjetivo precede al sustantivo (ver el capítulo 12 para mayor información sobre la ubicación de los adjetivos), la construcción es así:

- ✓ **C'est la moins jolie robe** (*se la muã ĵoli røb*) (es el vestido menos bonito).
- ✓ **Eaton c'est le plus grand magasin de Montréal** (*iton se læ plü grõ magazã de mÕreal*) (Eaton es la tienda más grande de Montreal).

Cuando el adjetivo va después del sustantivo

La construcción del superlativo es ligeramente diferente cuando el adjetivo va después del sustantivo.

- ✓ **C'est le garçon le plus intelligent de l'école** (*se læ garsÕ le plü zãtelijõ de lekøl*) (es el

chico más inteligente del colegio).

✓ **Elle achète la robe la moins chère de la boutique** (*el ashèt la røb la muã shèr de la butik*) (ella compra el vestido menos caro de la *boutique*).



En francés no se califica el adjetivo **bon** con **le plus**. Lo correcto es decir **le meilleur** (*lë meiër*) (el mejor). Veamos un ejemplo de uso:

On trouve le meilleur chocolat en Suisse (*Õ truv lë meiër shokola ò suis*) (el mejor chocolate se encuentra en Suiza).



Juegos y ejercicios divertidos

Las siguientes palabras francesas están escritas en desorden. Son los colores. Escríbelos correctamente.

LUBE

RION

ENAJU

GUROE

CNLAB

TREV

Respuestas: bleu, noir, jaune, rouge, blanc

Trata de identificar en el siguiente dibujo las prendas señaladas con una flecha.



Las respuestas se encuentran en este capítulo.

Capítulo 7

Pasear por la ciudad

En este capítulo

- ▶ Dar la hora
 - ▶ Visitar un museo
 - ▶ Ver una película
 - ▶ Ir al teatro
 - ▶ Escuchar un concierto
 - ▶ Ir a un local nocturno
-

Algunas de las actividades que podemos hacer en una ciudad que estamos conociendo es ir al teatro, al cine y a otros lugares de ocio. En Francia, hay para todos los gustos. Los franceses son muy trabajadores, pero también saben divertirse. Este país ofrece cultura y diversión de muy diversos tipos. Lo único que se necesita en París es consultar alguna de las guías de eventos locales, donde aparecen todas las actividades culturales de la ciudad. También se puede llamar por teléfono a **Info-Loisir** (*ãfoluazir*) para escuchar una grabación donde se anuncian las actividades de París (grabación en francés: 01 49 52 53 55). Otra posibilidad es consultar la programación de los eventos en los quioscos cilíndricos verdes de la ciudad. ¡Obviamente, es muy útil saber cómo decir la hora, para llegar a tiempo a los espectáculos!



Paris Sélection (*pari seleksiÕ*) es una publicación mensual donde aparecen los conciertos, los festivales y los espectáculos de la ciudad; se consigue gratuitamente en las oficinas de turismo. También están las guías semanales de eventos culturales **Pariscopie** (*pariskop*) y **L'Officiel des Spectacles** (*l'ofisieldespektak*). En Bruselas está el semanario **Le Bulletin** (*lë bültã*).

Dar la hora en francés

En Europa, así como en la parte francesa de Canadá, suele darse la hora con el formato de 24 horas, también conocido como hora militar. El truco consiste en añadir doce unidades a las horas posteriores al mediodía. Así, por ejemplo, las 02:00 p.m. (dos de la tarde) se convierten en las 14h00, y las 10:30 p.m. (las diez y media de la noche) se convierten en las 22h30.

En lugar de utilizar los dos puntos (:) o un punto (.) para separar las horas de los minutos, en francés se pone una *h* minúscula entre los dos. Por ejemplo, las 11:45 se convierten en las 11h45. Si tienes una cita a las 9h30, prepárate para madrugar. Sin embargo, si la cita es a las 21h30, eso quiere decir que es a las 9:30 de la noche. Recuerda que en francés no es necesario distinguir entre mañana y tarde, entre a.m. y p.m., pues se usa el formato de veinticuatro horas.

Palabras para recordar

il est huit heures	il e üit èr	son las ocho de la mañana
il est dix-neuf heures	il e dis nēf hēr	son las siete de la tarde
et quart	e kar	y cuarto
et demi(e)	edmi	y media
moins vingt	muã vã	menos veinte
moins le quart	muã lē kar	menos cuarto

En francés, para decir la hora simplemente se añade el número de minutos después de la hora. A continuación presentamos algunos ejemplos:

- ✓ **Il est 11h (onze heures)** (*il e Ôz èr*) (son las once de la mañana).
- ✓ **Il est 11h30 (onze heures trente)** (*il e Ôz èr trõt*) (son las once y media de la mañana).
- ✓ **Il est 16h (seize heures)** (*il e sèz ör*) (son las cuatro de la tarde).
- ✓ **Il est 16h10 (seize heures dix)** (*il e sèz ör dis*) (son las cuatro y diez de la tarde).

Cuando faltan algunos minutos para la hora, en francés se usa la palabra **moins** (*muã*) (menos).

- ✓ **Il est huit heures moins dix** (*il e üit èr muã dis*) (son las ocho menos diez / faltan diez minutos para las ocho).
- ✓ **Il est dix heures moins vingt cinq** (*il e dizër muã vãtsãk*) (son las diez menos veinticinco).

También el uso de las fracciones de cuarto de hora y medias horas es similar entre el francés y el español. Así, se dice **et quart** (*e kar*) (y cuarto), **et demie** (*edmi*) (y media) y **moins le quart** (*muã lē kar*) (menos cuarto). Veamos algunos ejemplos:

✓ **Il est 9h15 (neuf heures et quart)** (*il e nĕf ěr e kar*) (son las nueve y cuarto).

✓ **Il est une heure moins le quart** (*il e ün ěr muã læ kar*) (es la una menos cuarto).

Palabras para recordar

quelle heure est-il?

kel ěr etil

¿qué hora es?

être en retard

ětr õ rĕtar

estar retrasado

allons-y!

alÕzi

¡vamos!

dépêchons-nous

depeshÕnu

dé monos prisa

Hablando se entiende la gente



El siguiente diálogo ocurre entre **Pierre** (*piĕr*) y **Claire** (*klĕr*), que llevan retraso.

Pierre:	Claire, quelle heure est-il? <i>klĕr kel ěr etil</i> Claire, ¿qué hora es?
Claire:	Il est 10h10 (dix heures dix). <i>il e dizĕr dis</i> Son las diez y diez.
Pierre:	Il est 10h10 (dix heures dix)? <i>il e dizĕr dis</i> ¿Son las diez y diez?
Claire:	Oui, nous sommes en retard. <i>ui nu somzõ rĕtar</i> Sí, llevamos retraso.
Pierre:	Oh, non. Allons-y! Dépêchons-nous! <i>o nÕ alÕzi depeshÕ nu</i> Oh, no. ¡Vamos! ¡De prisa!

Palabras para recordar

il y a 10 (dix) minutes

il i a di minüt

hace diez minutos

dans 20 (vingt) minutes

dõ vã minüt

dentro de veinte minutos

Hablando se entiende la gente

Marc (Mark) y Jean-Paul (jõpol) quieren visitar Versailles (*versai*) (Versalles).

Jean-Paul:	A quelle heure commence l'excursion? <i>a kel ër komõs lekksürsiÕ</i> ¿A qué hora comienza la excursión?
Marc:	À 13h (treize heures). <i>a trèz ër</i> A la una de la tarde.
Jean-Paul:	Dommage! Il y a dix minutes. <i>domaʃ il i a di minüt</i> ¡Lástima! Hace diez minutos.
Marc:	C'est ça. Il y en a une autre dans 30 (trente) minutes. <i>se sa il i õna ün otr dõ trot minüt.</i> Exacto. Hay otra en treinta minutos.
Marc:	Bon. Attendons au café. <i>bÕ atõdÕ o kafe</i> Bueno. Esperemos en el café.

Visitar museos

En París es posible visitar una gran cantidad de museos. Quizás el más famoso es **Le Louvre** (*lë luvr*). En sus orígenes, El Louvre hizo las veces de fortaleza real; en la actualidad, alberga una colección de objetos de arte que van del año 5000 a.C. hasta 1848. El edificio fue concebido originalmente como palacio de los reyes de Francia. Hoy en día, en sus salas se encuentran varias de las esculturas y pinturas más famosas del mundo. Entre ellas están la Victoria de Samotracia, la Venus de Milo y La Mona Lisa de Leonardo Da Vinci. También se pueden admirar sus cimientos, vestigio de una fortaleza del siglo xii, y los soportes de un puente levadizo.



El Louvre abre de 9:00 a 18:00 h y está cerrado los martes. La entrada es gratuita el primer domingo de cada mes. Los museos de París cierran en días diferentes y por esa razón conviene revisar los horarios y los días de apertura al público antes de programar una visita. ¡Sería muy decepcionante ir al **Musée d'Orsay** (*müze dorse*) el último día de tu estancia en París y descubrir que está cerrado los martes!



El Musée d'Orsay era originalmente un hotel y luego funcionó como estación ferroviaria. En 1986 se transformó en un museo dedicado al arte francés de 1848 a 1914. Sus colecciones comprenden las pinturas de los impresionistas que anteriormente podían apreciarse en el **Jeu de Paume** (*jě dĕ pom*). También alberga la mejor colección de obras de Van Gogh, aparte de aquellas que se encuentran en el Museo Van Gogh de Amsterdam. Como dato curioso, vale la pena destacar que el Musée d'Orsay es el único que tiene aire acondicionado en Francia.

Es importante averiguar cuánto cuestan las entradas a los museos. Aunque los precios oscilan entre cinco y quince euros, no temas pedir descuento. Los estudiantes (incluyendo estudiantes universitarios) que presenten un documento válido pagan menos. En algunos museos, los menores de dieciocho años pueden entrar sin pagar. Los jóvenes entre los dieciocho y los veinticinco pagan la mitad del precio, lo mismo que las personas mayores de sesenta años. En otros museos, los niños menores de siete años entran gratuitamente, y los estudiantes entre los siete y los diecisiete obtienen un descuento. En algunos museos la entrada es más barata los domingos.

Otra posibilidad consiste en comprar un pase de museos, la **Carte Musées et Monuments** (*katr muze e monümõ*), disponible en las taquillas de los museos, las oficinas de turismo y en las principales estaciones de metro. Así, te ahorrarás unos cuantos euros. Con este pase, puedes entrar a 65 museos del área de París. También se puede combinar con una visita a **Versailles**. La ventaja es que no solamente ahorrarás dinero, sino también tiempo. Serás la envidia de los demás turistas que hacen fila para comprar las entradas. Durante el verano, las colas en los museos pueden ser de media hora, y en Versailles pueden llegar a ser de una hora y media. Para mayor información, contacta la **Association InterMusées** (*asosiasiÕ ãter muze*) en el 25 rue du Renard (tel. 01 44 78 45 81; fax 44 78 12 23; <http://www.intermusees.com>).

Una excursión interesante consiste en visitar los **châteaux** (*shato*) (castillos) de Francia. **Versailles** es impresionante y merece el desplazamiento. En 1694, **Louis XIII** (*lui trèz*) (Luis XIII) construyó Versailles como un pabellón para descansar durante sus jornadas de cacería. Su hijo, **Louis XIV** (*lui katorz*) Luis XIV, lo convirtió en la residencia oficial de la monarquía francesa. Puedes visitar por tu cuenta la Galería de los Espejos, la Capilla Real y el Departamento del Rey. Sin embargo, las visitas guiadas no solamente son más informativas, sino que te permiten entrar en diversas dependencias del palacio que no están abiertas a los visitantes que van por su cuenta. Se ofrecen de cinco a nueve visitas guiadas. Durante el verano, hay una presentación especial de juegos pirotécnicos los sábados por la noche.



El Tratado de Versailles, con el cual se dio fin oficialmente a la Primera Guerra Mundial, se firmó en la Galería de los Espejos.

Fontainebleau (*fÕtenblo*) es otro castillo famoso convertido en museo. Originalmente construido como pabellón de caza en la Edad Media, fue continuamente renovado por la

aristocracia francesa durante más de setecientos años. Los días de gloria de Fontainebleau comenzaron con el rey del renacimiento francés, **François I** (*frõsua prëmie*) (Francisco I). También en este castillo Napoleón estableció su corte, a comienzos del siglo xix. En este mismo lugar, el emperador firmó sus papeles de abdicación en 1814.

A orillas de **la Loire** (*la luar*) (el río Loira) se encuentran, asimismo, los castillos de **Chambord** (*shõbor*), **Blois** (*blua*), **Chenonceau** (*shënÕso*), **Azay-le-Rideau** (*aze lë rido*) y **Chinon** (*shinÕ*).

Cuando vayas a visitar los museos, ten presente que muchas de las obras de arte exhibidas no fueron concebidas para soportar la intensidad del turismo moderno. Por esa razón se han puesto carteles con la siguiente advertencia: **Photos au flash interdites** (*foto o flas ãterdit*) (prohibido sacar fotos con flash). En muchos museos hay guías y guardianes que les “recuerdan” a los turistas cuál es la conducta apropiada en el lugar. Por otra parte, los museos están inmersos en un proceso de cambio permanente. Algunas obras de arte, o incluso exposiciones enteras, cambian de lugar, y se renuevan las salas. En ocasiones, tal como sucede con muchos **châteaux** (*shato*) (castillos), hay salones o alas enteros cerrados al público, y hay carteles que dicen: **Défense d’entrer** (*defõs dõtre*) (prohibida la entrada).

Hablando se entiende la gente

El siguiente diálogo ocurre entre **Paul** (*pol*) y **Marie** (*mari*), la guía del Louvre.

- Paul: **Bonjour. Y a-t-il des réductions pour les étudiants?**
bÕ jur iatil de redüksiÕ pur le zetudiõ
Buenos días, ¿hay descuento para estudiantes?
- Marie: **Oui, si vous avez votre carte d’identité, c’est moitié prix.**
ui si vuzave votr kart didõite se muatie pri
Sí, si lleva su carnet de identidad, le cuesta la mitad de precio.
- Paul: **Avez-vous un guide en anglais?**
avevu ù gid õnõgle
¿Tiene una guía en inglés?
- Marie: **Mais bien sûr, monsieur.**
me biã sür mësië
Por supuesto, señor.
- Paul: **Et aussi, à quelle heure est la prochaine visite guidée?**
e osi akel ër e la proshën vizit gide
Otra cosa, ¿a qué hora es la próxima visita guiada?
- Marie: **Elle commence dans quinze minutes.**
el komõs dõ kãz minüt
Comienza dentro de quince minutos.
- Paul: **Bon. Deux adultes et un étudiant, s’il vous plaît.**
bÕ dëzadült e ù netüdiõ
Bien. Dos entradas para adulto y una para estudiante, por favor.

Palabras para recordar

y a-t-il des réductions pour...?

iatil de redüksiõ pur

¿hay descuentos para...?

carte d'identité

kart didõtite

carnet de identidad

moitié prix

muatie pri

mitad de precio

la prochaine visite guidée

la proshèn vizit gide

la próxima visita guiada

Ir al teatro

El teatro francés ha sido mundialmente famoso desde hace siglos, y ofrece algo especial para todos los gustos y presupuestos, desde producciones clásicas hasta teatro de **avant-garde** (*avõ gard*) (vanguardia). Cuatro de los cinco teatros nacionales de Francia están en París (el quinto se encuentra en Estrasburgo). Las reservas en algunos de los teatros nacionales deben hacerse con dos semanas de anticipación, a menos que uno quiera arriesgarse a buscar una entrada de última hora. Por lo general, las entradas se empiezan a vender cuarenta y cinco minutos antes de que empiece la función (las entradas para estudiantes tienen descuento). Aquí también se aplica el consejo que dimos para los museos: verifica los horarios de los espectáculos. En algunos no hay función los lunes y muchos cierran durante los meses de julio y agosto.

Hay cuatro servicios de taquilla muy conocidos en París. En ellos se pueden comprar las entradas con anticipación. Además, algunos ofrecen entradas con descuento, aunque hay algunas restricciones.

- ✓ **Kioske Info Jeune** (*kiosk ãfo jën*): Hay dos sucursales (25, boulevard Bourdon; 101, quai Branly). Es un servicio de información juvenil, y es necesario tener menos de veintiséis años para tener derecho a descuentos. Además de vender entradas de teatro a mitad de precio, también reparten pases gratis para conciertos, obras de teatro y exposiciones.
- ✓ **Kioske-Théâtre** (*kiosk teatr*): Hay dos sucursales (25, place de la Madeleine; Châtelet les Halles). Está considerada como la mejor taquilla de descuentos, y vende entradas el mismo día de la función. Se cobra una comisión por cada butaca.
- ✓ **Alpha FNAC: Spectacles** (*alfa fnak spektakl*): Hay cuatro sucursales (136, rue de Rennes; Forum des Halles, 1-7, rue Pierre Lescot; 26-30, avenue des Ternes; 71, boulevard St-Germain). Ofrece entradas para teatro, conciertos y festivales.
- ✓ **Virgin Megastore** (*vërfjën megastor*): Hay una sola taquilla (52, avenue Champs Elysées). No ofrecen descuentos.

Se supone que tanto hombres como mujeres deben vestirse bien para ir al teatro. Los hombres deben ponerse trajes oscuros y las mujeres deben llevar vestido. En las funciones inaugurales hay que estar aún más elegante: los hombres deben usar esmoquin y las mujeres, vestido largo.



No olvides darle propina al acomodador. Lo corriente es dar una propina de dos a cinco euros.

Hablando se entiende la gente

El siguiente diálogo ocurre entre **Elise** (*eliz*), una estudiante francesa, y Steven, un estudiante estadounidense de intercambio.

Elise:	Je veux aller au théâtre ce soir. Et toi? <i>jë vë ale o teatr se suar e tua</i> Yo quiero ir al teatro esta noche, ¿y tú?
Steven:	Oui, d'accord. Qu'est-ce qu'on joue? <i>ui dakør keskÕ ju</i> Sí, vale. ¿Qué están presentando?
Elise:	Tartuffe, une comédie de Molière. <i>tartüf ün komedi de molièr</i> Tartufo, una comedia de Molière.
Steven:	Je ne connais pas beaucoup le français. Ça va me plaire? <i>jë në kone pa boku læ frõse sa va më plër</i> No sé mucho francés. ¿Me va a gustar?
Elise:	Oui, bien sûr. C'est rigolo. <i>ui biã sür se rigolo</i> Claro que sí. Es divertida.
Steven:	A quelle heure commence-t-elle? <i>a kel èr komõs tel</i> ¿A qué hora comienza?
Elise:	À 20h. Allons-y! <i>a vãtër alÕ zy</i> A las ocho de la tarde. ¡Vamos!

Palabras para recordar

le théâtre	lë teatr	el teatro
qu'est-ce qu'on joue?	kes kÕ ju	¿qué están presentando?
une comédie	ün komedi	una comedia
je ne connais pas beaucoup le français	jë në kone pa boku læ frõse	no sé mucho francés
rigolo	rigolo	gracioso / divertido

El siguiente diálogo es la continuación del anterior. Elise está comprando las entradas en **le guichet** (*lë guishe*) (la taquilla) y allí habla con **le monsieur** (*lë mësië*) (el señor).

Elise: **Bonsoir. Je voudrais deux places à l'orchestre, s'il vous plait.**
bonsuar jë vudrè dë plas a lorkestr sil vu ple
Buenas noches. Por favor, dos entradas para platea.

Le monsieur: **Tout est complet à l'orchestre.**
tute kÕple a lorkestr
Todas las butacas de platea están vendidas.

Elise: **Alors, au balcon, s'il vous plait.**
alør o balkÕ sil vu plë
Entonces en el primer piso, por favor.

Le monsieur: **Il y a deux places au premier rang au balcon.**
il i a dë plas o prëmie rõ o balkÕ
Hay dos butacas en la primera fila del primer piso.

Elise: **C'est parfait! Combien coûtent les billets?**
se parfe kÕbiã kut le bie
¡Perfecto! ¿Cuánto cuestan las entradas?

Le monsieur: **Ils coûtent 100 euros, s'il vous plait.**
il kut sã ëro
Cuestan cien euros, por favor.

Elise: **Le lever du rideau est à quelle heure?**
lë lève dü rido et a kel ër
¿A qué hora se levanta el telón?

Le monsieur: **Dans une demie heure.**
dõz ün dëmi ër
En media hora.

Elise: **Merci, monsieur.**
mersi mësië
Gracias, señor.

Palabras para recordar

une place	ün plas	una butaca
à l'orchestre	a lorkestr	en platea
au balcon	o balkÕ	en el primer piso
tout est complet	tute kÕple	todo está vendido
le premier rang	lë prëmie rõ	la primera fila
c'est parfait!	se parfe	¡perfecto!
combien coûtent les billets?	kÕbiã kut le bie	¿cuánto cuestan las entradas?
le rideau se lève	lë rido se lèv	se levanta el telón
une demi heure	ün dëmi ër	media hora

Ir al cine

En ocasiones, después de un día de gran actividad turística es una buena idea relajarse yendo al cine. Eso sí, no te sorprendas si la película está doblada al francés y no tiene subtítulos.



Cuando se presentó la primera película, en 1895, donde se mostraba un tren saliendo de una estación, el público salió espantado del teatro, temiendo que el tren los fuera a arrollar.

El cine, inventado por los hermanos franceses **Auguste** (*ogüst*) y **Louis Lumière** (*lui lümièr*), tuvo sus inicios en París. La industria filmográfica francesa siempre se ha considerado a sí misma más como una actividad artística que como una actividad comercial. El cine francés es tan popular que en París se muestran más de trescientas películas por semana, cifra mucho más alta que en cualquier otra ciudad del mundo. En los cines franceses se venden las entradas con los números de butaca asignados. Los lunes y los miércoles hay descuentos. Adicionalmente, algunos cines ofrecen descuentos para estudiantes, para la tercera edad y para la familia. En ciertos cines se pasan anuncios y los preestrenos (**la séance**) (*la seõs*) durante media hora, antes de que comience la película.

Se puede consultar *Pariscope* o *L'Officiel des Spectacles* para saber cuáles son los horarios y los precios y para tener una idea del contenido de las películas. Las películas que vienen marcadas con las siglas **VO** —**version originale** (*ve o* — *versiÕ original*) (versión original) están en la lengua original, con subtítulos en francés. Si dice **VF** — **version française** (*ve ef* — *versiÕ frõsèz*) (versión francesa) quiere decir que la película fue doblada al francés. Cada vez es menos corriente la práctica de doblar las películas al francés.

Hablando se entiende la gente



El siguiente diálogo ocurre entre **Madame** (*madam*) y **Monsieur Dumont** (*mèsie dümõ*) y su hijo **Ben** (*ben*). Están decidiendo lo que quieren hacer ese día.

M. Dumont:

Je veux visiter un musée.

jë vë vizite ù muze

Yo quiero visitar un museo.

Mme. Dumont:

Non, non, non. Je veux visiter une cathédrale.

nÕ nÕ nÕ jë vë vizite ün katedral

No, no, no. Yo quiero visitar una catedral.

Ben:

Ah, non, pas de musées, pas de cathédrales!

a nÕ pa dë müze pa dë katedral

Ah, no, nada de museos, nada de catedrales.

M. Dumont:

D'accord. Voulez-vous aller au cinéma?

dakør vule vu ale o sinema

De acuerdo. ¿Queréis ir a cine?

Ben:

Super! Un film d'aventure
süper ü fil davõtür
¡Genial! Una película de aventuras.

Mme. Ben:

J'aime mieux les documentaires.
ÿèm mië le dokümõtèr
Yo prefiero los documentales.

Ben:

Non, un dessin animé.
nÕ ü desã anime
No, una de dibujos animados.

M. Dumont:

C'es moi qui decide. Je voudrais voir un western!
se mua ki desid ÿè vudre vuar ü uestern
Yo decido. ¡A mí me gustaría ver un western!

Palabras para recordar

je veux visiter	ÿè vë vizite	quiero visitar
au cinéma	o sinema	en el cine
un dessin animé	ü desã anime	un dibujo animado
un documentaire	ü dokümõtèr	un documental
un film d'aventure	ü fil davõtür	una película de aventuras
un western	ü uestern	un western / una película de vaqueros
j'aime mieux	ÿèm mië	yo prefiero
c'est moi qui décide	se mua ki desid	yo decido
je voudrais savoir	ÿè vudrè savuar	quisiera saber

Ir a un concierto

Sea cual sea la lengua que hablemos, lo cierto es que la música es el único idioma verdaderamente universal. Si te sientes abrumado de tener que hablar en francés todo el tiempo, ve a un concierto. Allí, no tendrás necesidad de hablar durante algunas horas, y puedes relajarte y disfrutar de la música, sin preocuparte de que la gente no te vaya a entender lo que digas.



No grites “**encore**” (*õkør*) en un concierto, a menos que quieras que los músicos vuelvan a

tocar la misma pieza. Si lo que quieres es que toquen un rato más, di “bis” (bis).

Hablando se entiende la gente

Michèle (*mishèl*) y **Georges** (*ʒorʒ*) se encuentran en un café. Georges está leyendo *Pariscope*, a ver si encuentra algún espectáculo musical para esta noche.

- Georges: **Michèle, aimes-tu les orchestres de chambre?**
mishèl èm tü lezorkestr de shöbr
Michèle, ¿te gustan las orquestas de cámara?
- Michèle: **Non, c'est ennuyeux.**
nÕ set õnüië
No, es aburrido.
- Georges: **La musique techno?**
la müsik tekno
¿La música techno?
- Michèle: **Non, c'est bizarre.**
nÕ se bizar
No, es rara.
- Georges: **Le rap?**
lë rap
¿El rap?
- Michèle: **Non, c'est trop bruyant.**
nÕ se tro brüiõ
No, es demasiado ruidoso.
- Georges: **La musique rock?**
la müsik rok
¿El rock?
- Michèle: **Non, c'est trop moderne.**
nÕ se tro modern
No, es demasiado moderno.
- Georges: **Alors, quel type de musique aimes-tu?**
alør kel tip dë müsik èm tü
Entonces, ¿qué tipo de música te gusta?
- Michèle: **J'adore la musique classique.**
ʃadør la müsik klasik
Me fascina la música clásica.
- Georges: **Eh, bien. Il y a une symphonie de Mozart au parc ce soir. Veux-tu y aller?**
e biã il i a ün sãfoni de motsar o park së suar vë tü i ale
Pues bien... Hay una sinfonía de Mozart en el parque esta noche. ¿Quieres ir?
- Michèle: **Certainement! Prenons un pique-nique!**
sertenmõ prënÕ ü piknik
¡Claro! ¡Hagamos un picnic!

Palabras para recordar

une symphonie

ün sãfoni

una sinfonía

la musique classique

la müsik klasik

la música clásica

la musique moderne

la müsik modern

la música moderna

la musique rock	la müsik rok	el rock
la musique de jazz	la müsik de jaz	el jazz
la musique techno	la müsik tekno	la música techno
le rap	lë rap	el rap
un orchestre de chambre	ũ norkestr de shõbr	una orquesta de cámara
aimer	eme	gustar
ennuyeux	õnüüë	aburrido
bizarre	bizar	extraño
bruyant	brüiõ	ruidoso
moderne	modern	moderno



El verbo **jouer** (*¿ue*) significa varias cosas. Vamos por partes: la primera acepción es la de tocar, en el sentido de tocar un instrumento. Cuando **jouer** se utiliza con instrumentos, se añade la preposición **de** (o bien **du** o bien **de la**). La segunda acepción es la de jugar un juego. En este caso, se añade la preposición **au** (o bien **à la** o bien **aux**). En este capítulo vimos, también, la frase **qu'est-ce qu'on joue?**, que significa “¿qué están presentando?” En la tabla 7-2 hay algunos ejemplos de uso del verbo **jouer**.

Tabla 7-2 Usos del verbo *jouer* (¿uer)

Palabra	Pronunciación	Significado
je joue du piano	¿ë ¿u dü piano	yo toco el piano
tu joues de la guitare	tü ¿u dë la gitar	tú tocas la guitarra
nous jouons aux échecs	nu ¿uõ ozeshék	nosotros jugamos al ajedrez
vous jouez de la trompette	vu ¿ue dë la trõpet	ustedes tocan la trompeta
elles jouent du violon	el ¿u dü violõ	ellas tocan el violín

Palabras para recordar

le piano	lë piano	el piano
le violon	le violõ	el violín

la trompette	la trÖpet	la trompeta
la guitare	la gitar	la guitarra
les échecs	lezeshek	el ajedrez
les dames	le dam	las damas

Ir a un club nocturno

Si no estás muy cansado después de todo un día de visitar lugares turísticos, puede ser agradable una actividad nocturna. En todas las grandes ciudades hay montones de clubes, bares o discotecas.

En París, muchos clubes son oficialmente privados. Esto significa que tienen derecho a escoger a su clientela. En general, la mejor guía para saber dónde ir son las recomendaciones personales y las publicaciones semanales. La ropa negra es **de rigueur** (*dě rigěr*) (obligatoria). En algunos locales pequeños del **Quartier Latin** (*kartie latã*) en París admiten prácticamente a cualquier persona que lleve puesta alguna prenda negra. Para ser admitido en algunos de los clubes más exclusivos, es posible que te pidan ir acompañado de un cliente habitual (¡y llevar ropa negra!).

La edad mínima para beber en Francia son los dieciocho años. A las mujeres se les hacen descuentos o son admitidas gratuitamente. Lo más aconsejable es no ir sola, a menos que quiera llamar mucho la atención. La entrada es bastante más barata entre semana y hay mucha menos gente. Sin embargo, el ambiente es más interesante los fines de semana, y a altísimas horas de la madrugada. La hora en que suele haber más gente en los clubes es entre las dos y las tres de la mañana.

París también tiene un **Centre Gai et Lesbien** (*sōtr ge e lesbiã*) (comunidad gay y lesbiana) muy activo. Gira en torno a la parte más chic de la ciudad, conocida como **Le Marais** (*lě mare*). Para tener mayor información sobre la vida nocturna homosexual en París, se pueden consultar las siguientes guías y revistas: **Guide gai** (*gid ge*), **Illico** (*iliko*), **Le Guide Paris** (*lě gid pari*), **Lesbia** (*lesbia*) y **Têtu** (*tetü*). *Pariscope* también tiene una sección en inglés que se llama *Week of Gay Outings* (semana de salidas gays).



La palabra **disco** (*disko*) o **discothèque** (*diskotek*) suele evocar imágenes del panorama musical de los años 1970, con *Saturday Night Fever* y los Bee Gees, por ejemplo. Sin embargo, en francés designa un lugar para ir a bailar música de cualquier tipo.

Hablando se entiende la gente

Ya casi llega la hora de ir a bailar. **Paul** (*pol*) y **Denise** (*dë'niz*) están terminando su cena y están pensando qué hacer más tarde. Quizás podrían ir a bailar.

Paul: **Veux-tu aller en boîte? Nous pouvons danser.**
vě tü ale õ buat nu puvÕ dôse
¿Quieres ir a un bar? Podemos bailar.

Denise: **Non, merci. Je suis trop fatiguée.**
nÕ mersi jê süi tro fatigue
No, gracias. Estoy demasiado cansada.

Paul: **Bon. Allons au club pour regarder une revue.**
bÕ alÕ o klub pur rêgarde ün rêvü
Bueno. Vamos al club a ver un espectáculo.

Denise: **D'accord. Faut-il réserver?**
dakør fotil rezerve
De acuerdo. ¿Es necesario reservar?

Paul: **Nous allons devoir faire la queue.**
nuzalÕ dêvuar fêr la kê
Tenemos que hacer cola.

Denise: **À quelle heure commence l'espectacle?**
a kel ör komõs lespektakl
¿A qué hora empieza el espectáculo?

Paul: **À 23h.**
a vâtruzër
A las once de la noche.

Denise: **Oh, non! C'est trop tard.**
o nÕ se tro tar
¡Ah, no! Es demasiado tarde.

Palabras para recordar

danser

dõse

bailar

une disco / discothèque

ün disko / diskotèk

una discoteca

je suis trop fatigué

jê süi tro fatigue

estoy muy cansado

un club

ũ klub

un club

une revue

ün rêvu

una revista

à quelle heure commence le spectacle?

a kel ör komõs lespektakl

¿a qué hora comienza el espectáculo?

faut-il réserver?

fotil rezerve

¿es necesario reservar?

c'est trop tard

se tro tar

es demasiado tarde



Además de darle propina al acomodador del concierto, del teatro o de la película, también hay que darle propina a la asistente de los baños públicos. Esta figura es tan conocida en la escena francesa que tiene un nombre: **dame pipi** (*dam pipi*).



Juegos y ejercicios divertidos

Mediante una línea, une las frases con las horas.

8:00 a.m.

Il est quinze heures trente.

9:15 p.m.

Il est sept heures moins dix.

3:30 p.m.

Il est dix heures vingt-cinq.

10:25 a.m.

Il est neuf heures et quart.

6:50 a.m.

Il est huit heures.

Capítulo 8

¡Viva la diversión!

En este capítulo

- ▶ Los deportes
- ▶ El esquí
- ▶ La playa
- ▶ Acampar

Trabajar es bueno, pero descansar y divertirse es aún mejor. Dedicarse nada más a trabajar hace de **Jacques un garçon ennuyeux** (*ʃak ɥ̃ ɡarsɔ̃ ɔ̃ni̯e*) (Jacques, un chico aburrido). Hay que sacar tiempo para hacer ejercicio —o ver practicar algún deporte—, para ir a la playa o para acampar. Para ello, es conveniente conocer algunas palabras relacionadas con el tema.

Los franceses son mucho más amantes de los deportes ahora que en el pasado. Los jóvenes participan en equipos deportivos y compiten en disciplinas tales como **le basket** (*lɛ basket*) (el básquet), **le football** (*lɛ futbɔ̃l*) (el fútbol) y **le rugby** (*lɛ rɔ̃ɡbi*) (el rugby). También son muy populares los deportes individuales como **la natation** (*la natasiɔ̃*) (la natación), **le tennis** (*lɛ tenis*) (el tenis), **la randonnée** (*la rɔ̃done*) (caminar), **le cyclisme** (*lɛ siklism*) (el ciclismo), **la voile** (*la vual*) (la vela) y **la planche à voile** (*la plɔ̃sh a vual*) (el windsurfing).



Los modernos **Jeux Olympiques** (*ʃɛz olãpik*) (Juegos Olímpicos) fueron resucitados hacia finales del siglo xix por **Pierre de Coubertin** (*piɛr dɛ kubɛrtã*).

Dado que las universidades ponen el énfasis principalmente en el aspecto académico, no hay equipos universitarios oficiales. Muchos estudiantes son miembros de clubes deportivos. Estos clubes son buenos lugares para conocer gente y hacer amigos. También están abiertos a los estudiantes extranjeros.

Cada deporte cuenta con una **Fédération** (*federasiɔ̃*) (federación) que suministra toda la información relacionada con los clubes y las asociaciones. La **Fédération** también organiza eventos deportivos nacionales y regionales. La **Fédération Française de Football** (*federasiɔ̃ frɔ̃sɛz dɛ futbɔ̃l*) (Federación Francesa de Fútbol) organiza anualmente **les Championnats de**

France (*le shōpiona dē frōs*) (campeonatos de Francia) de fútbol profesional y aficionado, y la **Coupe de France** (*kup de frōs*) (copa de Francia), de fútbol profesional.

Entre los deportes más populares se encuentran **le football** (*lë futbøl*) (el fútbol), **les courses de chevaux** (*le kurs dē shēvo*) (las carreras de caballos) y **les courses automobiles** (*le kurs otomobil*) (las carreras automovilísticas). La carrera de caballos más conocida es **le Grand Prix de Longchamp** (*lë grō pri dē lôshō*) en París. En cuanto a las carreras automovilísticas, hay dos extremadamente famosas: **24 heures du Mans** (*vã katr ër dü mō*) y **le Rallye de Monte-Carlo** (*lë rali de monte karlo*).



Hay un evento deportivo típicamente francés: **Le Tour de France**. Fue organizado por primera vez en 1903 y es la mayor **course de cyclisme** (*kurs de siklism*) (carrera de ciclismo) del mundo. Durante el verano, ciclistas de todo el mundo se dan cita para recorrer más de cuatro mil kilómetros. El certamen empieza en una ciudad diferente cada año, pero siempre termina en París. Es una prueba muy exigente, pues hay tramos por las regiones de los Alpes y los Pirineos, y a veces en condiciones climáticas muy difíciles. Aquel que va ganando la competición se pone **le maillot jaune** (*lë maio jōn*) (el maillot amarillo).

Los deportes y la cultura

Cada país cuenta con un pasatiempo nacional. En los países francófonos son los siguientes:

- ✓ Francia y Bélgica: ciclismo y fútbol
- ✓ Sur de Francia: rugby
- ✓ Suiza: esquí
- ✓ Canadá: hockey sobre hielo

Palabras para recordar

le basket

lë basket

el básquet

le tennis

lë tenis

el tenis

le foot(ball)

lë fut(bøl)

el fútbol

le footbal américain

lë fut(bøl) amerikã

el fútbol americano

le coup d'envoi

lë ku dōvua

el saque

club de sport	club dē spør	club deportivo
une équipe	ün ekip	un equipo
gagner	gañe	ganar
marquer un point	markeũ puã	marcar un punto
manquer	mõke	perder(se) / errar
un but	ũ bü	un gol
égalité	egalite	empate



Los franceses utilizan dos verbos diferentes para referirse a los deportes: **faire de** (*fèr dè*) para los deportes individuales y **jouer au** (*juje o*) para los deportes de equipo. **Faire** es un verbo irregular y se usa con la preposición **de** y sus variantes, en tanto que **jouer** es un verbo regular y se usa con la preposición **au** y sus variantes. En las tablas 8-1 y 8-2 se ven ejemplos de utilización de ambos verbos.

Tabla 8-1		
Conjugación del verbo <i>faire</i>		
Conjugación	Pronunciación	Significado
je fais du tennis	je fè dü tenis	yo juego al tenis
tu fais du tennis	tü fè dü tenis	tú juegas al tenis
elle fait du tennis	el fè dü tenis	ella juega al tenis
nous faisons du tennis	nu fèsÖ dü tenis	nosotros jugamos al tenis
vous faites du tennis	vu fet dü tenis	vosotros jugáis al tenis
ils font du tennis	vu fet dü tenis	ellos juegan al tenis

Tabla 8-2		
Conjugación del verbo <i>jouer</i>		
Conjugación	Pronunciación	Significado
je joue au basket	je jü o basket	yo juego al básquet
tu joues au basket	tü ju o basket	tú juegas al básquet
il joue au basket	il ju o basket	él juega al básquet
nous jouons au basket	nu juÖ o basket	nosotros jugamos al básquet
vous jouez au basket	vu jue o basket	vosotros jugáis al básquet
elles jouent au basket	el ju o basket	ellas juegan al básquet

Hablando se entiende la gente



El siguiente diálogo ocurre durante un partido de fútbol. **Marc** (*mark*) está sentado junto a **Paul** (*pol*).

Marc:	Zut! J'ai manqué le coup d'envoi! <i>züt jè mōke lë ku dôvua</i> ¡Diablos! ¡Me perdí el saque!
Paul:	Tu n'as pas manqué beaucoup. Ils sont à égalité. <i>tü na pa mōke boku il sÕta egalite</i> No te perdiste mucho. Van empatados.
Marc:	Oh, excellent. Joues-tu au foot? <i>o ekselō ju tü o fut</i> Ah, excelente. ¿Tú juegas al fútbol?
Paul:	Non, je joue au basket. <i>nÕ jë ju o basket</i> No, yo juego al básquet.
Marc:	Je joue au basket aussi. Je cherche une équipe. <i>jë ju o basket osi jë shersh ün ekip</i> Yo también juego al básquet. Estoy buscando un equipo.
Paul:	Nous jouons au club local. <i>nu juÕ o klub local</i> Nosotros jugamos en el club local.
Marc:	Eh, regarde! Il marque un but. <i>e rëgard il mark ü büt</i> Eh, mira. Aquel ha marcado un gol.
Paul:	Super! Nous gagnons! <i>süper nu gañÕ</i> ¡Genial! ¡Vamos ganando!

La práctica del esquí

Tanto si te encuentras en Suiza como en Francia o Canadá, encontrarás muchas oportunidades para practicar los dos tipos de **ski** (*ski*) (esquí): el **ski de fond** (*ski dë fÕ*) (esquí de fondo) y el **ski alpin** (*ski alpã*) (esquí alpino). En Francia, los Alpes son el mejor lugar para hacer esquí alpino y los Pirineos para hacer esquí de fondo. Los hoteles y refugios en Francia suelen ser modernos y eficientes; en Suiza se pone el énfasis en la tradición y el carácter. En Suiza hay cerca de doscientos pueblos pequeños equipados para el esquí de montaña. Las condiciones para esquiar en Montreal están catalogadas como las “mejores de occidente”. Es posible, incluso, hacer esquí de fondo en el **Parc du Mont-Royal**, en pleno corazón de la ciudad.

Palabras para recordar

un forfait	ũ forfè	un forfait
les conditions	le kÕdisiÕ	las condiciones
la neige	la nêj	la nieve
poudreuse	pudrëz	(nieve) en polvo

il fait très froid

il fê trê frua

hace mucho frío

rester

reste

quedarse

acheter

ashte

comprar

Hablando se entiende la gente

Antoine (*õtuan*) y su novia, **Françoise** (*frõsuaz*), fueron a la montaña a esquiar. Este es su diálogo.

Françoise:	Il fait très froid aujourd’hui <i>il fê trê frua ojurdüi</i> Hoy hace mucho frío.
Antoine:	Oui! Et il y a beaucoup de neige. <i>ui e il i a boku dê nêj</i> ¡Sí! Y hay mucha nieve.
Françoise:	Mais, bien sûr. Il a neigé hier soir. <i>me biã sür il a neje ier suar</i> ¡Por supuesto! Ayer por la noche nevó.
Antoine:	La neige est poudreuse, aussi. <i>la nêj e pudrêz osi</i> Además, será nieve en polvo.
Françoise:	Oui, les conditions sont excellentes. <i>ui le kÕdisiÕ sÕtekselõt</i> Sí, las condiciones son excelentes.
Antoine:	Reste ici. J’achète les forfaits <i>rest isi jashêt le forfê</i> Quédate aquí. Yo compro los forfaits.

En el diálogo anterior, Antoine dice, en la última línea, “**reste ici**” (quédate aquí). En francés, el sujeto de la frase no aparece, pero es obvio que se trata de una frase dirigida a Françoise. Es lo que se conoce como la forma imperativa, que sirve para dar indicaciones u órdenes.

La forma imperativa de un verbo puede usarse solamente con las personas **tu**, **vous** y **nous**. Uno no puede darse una orden a sí mismo, ni se la puede dar a una tercera persona ausente. El sujeto a quien se da la orden no aparece en la frase: está implícito. En la tabla 8-3 hay algunos ejemplos. Observa que los dos últimos ejemplos muestran que el imperativo se puede formar con todos los verbos, no únicamente con los terminados en **-er**.

Tabla 8-3

El uso de los verbos en la forma imperativa

Palabra	Pronunciación	Significado
tu restes ici	tü rest isi	tú te quedas aquí
reste ici! (se elimina la s final, en los verbos terminados en -er)	rest isi	¡quédate aquí!
vous ne parlez pas	vu nê parle pa	vosotros no habláis / usted no habla
ne parlez pas!	nê parle pa	no habléis / no hable
nous mangeons des frites	nu mōjÕ de frit	nosotros comemos patatas fritas
mangeons des frites	mōjÕ de frit	comamos patatas fritas
allons-y!	a lÕzi	¡vamos!
finis ton lait!	fini tÕ le	¡termina la leche!

Palabras para recordar

je voudrais	jê vudrè	me gustaría / quisiera
louer	lue	alquilar
l'équipement	lekipmõ	el equipo
les leçons de ski	le lësÕ de ski	la clases de esquí
les ski	le ski	los esquís

Hablando se entiende la gente

En este diálogo, Antoine está comprando los forfaits para esquiar. La vendedora se llama Anne.

Antoine: **Je voudrais deux forfaits pour une journée, s'il vous plaît.**
jê vudrè de forfè pur ün jurne sil vu plè
Quisiera dos forfaits de día, por favor.

Anne: **Voulez-vous louer de l'équipement, monsieur?**
vule vu lue de lekipmõ mèsie
¿Quiere alquilar equipo, señor?

Antoine: **Oui, je voudrais louer des skis, s'il vous plaît.**
ui jê vudrè lue de ski sil vu plè
Sí, quisiera alquilar esquís, por favor.

Anne: **Voulez-vous des leçons de ski?**
vule vu de lësÕ de ski
¿Quiere clases de esquí?

Antoine: **Non, merci.**
nÕ merci
No, gracias.

Anne: **Ça coûte 100 euros, s'il vous plaît.**
sa kut sÕ èro
Son cien euros.

¿Has advertido, en el diálogo anterior, el uso de los verbos en condicional? Antoine y Anne no se conocen y, por tanto, usan esta conjugación. El condicional se usa en situaciones formales, y en casos en los que queremos indicar que el cumplimiento de determinada acción depende de ciertas circunstancias. Por ejemplo, podemos decir: “Iríamos a paseo, si no lloviese”. En este caso, la condición es que no llueva.

En la siguiente tabla se muestra la conjugación del verbo **vouloir** (*vuluar*) (querer) en condicional.

Je voudrais	<i>jë vudrè</i>	yo quisiera
Tu voudrais	<i>tü vudrè</i>	tú quisieras
Il / elle voudrait	<i>il / el vudrè</i>	él / ella quisiera
Nous voudrions	<i>nu vudriÕ</i>	nosotros quisiéramos
Vous voudriez	<i>vu vudrie</i>	vosotros quisierais
Ils / elles voudraient	<i>il / el vudrè</i>	ellos/ellas quisieran

Ir a la playa

La Côte d'Azur (*køt dazür*) (Costa Azul), también conocida como la Riviera francesa, está situada en la costa mediterránea de Francia, al sur del país. Sus numerosas playas se llenan de turistas durante los meses de julio y agosto. Nadar es una actividad segura, pues en la mayoría de playas hay personal de salvamento.



Si ves un anuncio que dice “**Baignade interdite**” (*beñad ãterdite*), ten cuidado. ¡Eso significa que está prohibido bañarse!



En francés, como en español, existen los llamados verbos pronominales. Son aquellos que se conjugan con un pronombre reflexivo. La acción del verbo la realiza el sujeto indicado por dicho pronombre. En la siguiente tabla mostramos el uso del verbo pronominal **se baigner** (*sè beñe*) (bañarse).

Como habrás observado, a diferencia del español, el infinitivo en francés lleva el pronombre al comienzo.

Conjugación

Je me baigne
Tu te baignes
il / elle se baigne
Nous nous baignons
Vous vous baignez
Ils / elles se baignent

Pronunciación

<i>jë mè bèñ</i>
<i>tü tè bèñ</i>
<i>il / el sè bèñ</i>
<i>nu nu bèñÕ</i>
<i>vu vu bèñe</i>
<i>il / el se bèñ</i>

Los siguientes también son ejemplos de verbos pronominales:

- ✓ **Les enfants s’amusent sur la plage** (*lez õfõ samüz sür la plâj*) (los niños se divierten en la playa).
- ✓ **Nous nous promenons au bord de la mer** (*nu nu promnÕ o bõr dẽ la mer*) (nosotros paseamos por la orilla del mar).

Si eres buen observador, habrás notado que el verbo **se promener** en francés es pronominal, pero no así el verbo “pasear” en español.

Muy bien, ahora que sabemos cómo divertirnos en francés, **allons à la plage!** (*alÕ za la plâj*) (¡vamos a la playa!).

Hablando se entiende la gente

El siguiente diálogo ocurre entre **Mme. Lafarge** (*madam lafarj*) y sus dos hijos, **Gaston** (*gastÕ*) y **Henri** (*õri*), que van a pasar un día en la playa.

Gaston et Henri:	Au revoir, maman! Nous allons nager. <i>orvuar mamõ nuzalÕ naje</i> ¡Adiós, mamá! Vamos a nadar.
Mme. Lafarge:	Attendez! Vous oubliez la crème solaire. <i>atõde vuzublie la krẽm solẽr</i> ¡Esperad! Se os olvida la crema solar.
Gaston:	Oh, maman! Dépêche-toi! <i>o mamõ depesh tua</i> ¡Ay, mamá! ¡Date prisa!
Henri:	Gaston, regarde les très grandes vagues! <i>gastÕ rêgard le trẽ grõd vag</i> ¡Gaston, mira esas olas enormes!
Gaston:	C’est super! Maman, as-tu mon tuba et mes palmes? <i>se süper mamõ a tü mÕ tũba e me palm</i> ¡Genial! Mamá, ¿tienes mi careta y mis aletas?
Mme. Lafarge:	Oui, ils sont dans le sac. Je vais bronzer. Amusez-vous bien. <i>ui il sÕ dõ le sak jẽ vè brÕze amüze vu biã</i> Sí, están en el bolso. Voy a tomar el sol. Divertíos.

Palabras para recordar

les vagues

le vag

las olas

nager

najer

nadar

oublier

ublie

olvidar

se dépêcher

sẽ depeshe

darse prisa

bronzer	brÖze	broncearse
la crème solaire	la krèm solèr	la crema solar
le tuba	lè tūba	la careta
les palmes	le palm	las aletas
la plage	la plaĵ	la playa
s'amuser	samūze	divertirse

Acampar

Acampar es una excelente actividad para olvidarlo todo y darse un buen descanso. En Francia, los meses en que la gente (y, en especial, los parisinos) suele ir a acampar son julio y agosto. Las carreteras están llenas de automóviles, pues todo el mundo quiere escapar de la ciudad. En la Costa Azul, el tráfico suele bloquearse durante horas en las épocas más congestionadas del año.

La actividad de acampar está muy bien organizada en Francia. En la mayoría de los campings hay duchas y restaurantes, así como espacios especiales para las bicicletas. Muchos de estos campings se encuentran ubicados junto a las playas. Es conveniente hacer reservas con mucha antelación, en particular si uno quiere acampar en julio y agosto. Acampar al borde de una carretera es ilegal. Sin embargo, es posible pedir permiso a los dueños de las granjas para acampar en su terreno. **Pouvons-nous camper ici, s'il vous plaît?** (*puvŌ nu kōpe isi sil vu plè*) (¿podemos acampar aquí, por favor?). Puede que te dejen acampar, siempre y cuando te comprometas a dejar el sitio como lo encontraste y no hagas mucho ruido.



Camping and Caravaning es un catálogo gratis en donde figuran las direcciones, los números de teléfono y las fechas de funcionamiento de los diversos campings en Francia. Se puede conseguir en la Oficina Departamental de Turismo, en el 1, esplanade John-Fitzgerald-Kennedy, 06000 Nice o Place Raimu, 83000 Toulon, Francia.

A una hora en coche, se encuentra al norte de Montreal la región des Laurentides. Originalmente, estas montañas fueron habitadas por los indios algonquinos. Es una zona de una inmensa belleza natural. Los estrechos lagos glaciales son alimentados por arroyos que bajan por pendientes pobladas por árboles tales como arces, pinos, abedules y hayas. Acampar en las orillas de estos ríos es una manera fabulosa de apreciar el esplendor de estas montañas. Por lo general, no es necesario hacer reservas con antelación en los campings administrados por el gobierno de Quebec.



Para obtener información sobre los campings en Quebec, escribe al Ministerio del Medio Ambiente y la Fauna, en el 150, boulevard René-Lévesque Est, Quebec (Quebec) G1R 4Y1.

Palabras para recordar

monter la tente	mÕte la tÕt	montar la tienda
les allumettes	lezalümet	las cerillas
faire un feu de camp	fèrũ fè dè kÕ	hacer una fogata
un sac de couchage	ũsak dè kusha j	un saco de dormir
les douches	le dush	las duchas
les toilettes	le tualet	los baños
les services	le servis	los servicios
nous sommes arrivés	nu sÕm zarive	he mos llegado
se lever	sè lève	levantarse / despertarse

Hablando se entiende la gente

Étienne (*etien*) y **Christine** (*kristin*) van en el coche a acampar. Christine aprovecha para echar una cabezada. Este es el diálogo que tienen al llevar al camping.

Étienne:	Lève-toi! Nous sommes arrivés. <i>lèv tua nu sÕm zarive</i> ¡Despiértate! Ya hemos llegado.
Christine:	Oh! C'est très joli, n'est-ce pas? <i>o se trè jÕli nes pa</i> ¡Oh! Qué bonito, ¿no?
Étienne:	Oui. Montons la tente. <i>ui mÕtÕ la tÕt</i> Sí. Montemos la tienda.
Christine:	D'accord. Quels services y a-t-il? <i>dakør kel servis i a til</i> Vale. ¿Qué servicios hay?
Étienne:	Il y a des toilettes et des douches. <i>il i a de tualet e de dush</i> Hay baños y duchas.
Christine:	Voilà les sacs de couchage. <i>vuala le sak de kushaj</i>

Aquí están los sacos de dormir.

Étienne:

Merci. Trouves-tu les allumettes?

mersi truv tü lezalümet
¿Encontraste las cerillas?

Christine:

Oui, les voilà.

ui le vuala.
Sí, aquí están.

Étienne:

Bon. Je vais faire un feu de camp.

bÕ jë vè fër ù fë de kō
Bueno. Voy a hacer una fogata.



Ya que estamos hablando de ir a diversos lugares, es pertinente mencionar el verbo **aller** (*ale*) (ir). **Aller** es un verbo irregular, y es necesario hacer un pequeño esfuerzo para memorizar su conjugación.

Conjugación

Pronunciación

Je vais

jë vè

Tu vas

tü va

Il / elle va

il / el va

Nous allons

nuz alÕ

Vous allez

vuz ale

Ils / elles vont

il / el vÕ

Al igual que en español, el verbo **aller** (ir) se puede utilizar para expresar una acción futura, cuando va seguido de otro verbo en infinitivo. Veamos algunos ejemplos:

Palabras para recordar

aller

ale

ir

pêcher

pèche

pescar

je n'aime pas

jë nèm pa

no me gusta

lire

lir

leer

attraper

atrape

atrapar

le poisson

lë puasÕ

el pez / el pescado

la canne à pêche

la kan a pèsh

la caña de pescar

les vers

le ver

los gusanos

dégoûtant

degutõ

desagradable / asqueroso

✓ **Je vais nager** (*jë vè nâje*) (voy a nadar).

✓ **Nous allons jouer au foot** (*nuz alÕ jûe o fut*) (vamos a jugar al fútbol).

Hablando se entiende la gente



Étienne y Christine están conversando para decidir qué hacer después de montar su campamento.

- Étienne: **Christine, je vais pêcher.**
kristin jë vè pèshe
Christine, voy a pescar.
- Christine: **Je n'aime pas pêcher. Je vais lire mon livre.**
Jë nèm pa pèshe jë vè lir mÕ livr
No me gusta pescar. Yo voy a leer mi libro.
- Étienne: **J'espère attraper des poissons pour le dîner.**
jèspèr atrape de puasÕ pur lê dine
Espero atrapar pescados para la cena.
- Christine: **Tu as ta canne à pêche?**
tû a ta kan a pesh
¿Tienes tu caña de pescar?
- Étienne: **Oui, et des vers aussi.**
ui e de ver osi
Sí, y gusanos también.
- Christine: **Dégoûtant! Allez!**
degutõ ale
¡Qué asco! ¡Venga, vete!



Juegos y ejercicios divertidos

Pasa las siguientes frases a la forma imperativa.

1. **Nous écoutons la radio.**

2. **Tu ne skies pas si vite.**

3. **Nous jouons au foot.**

4. **Tu bois ton chocolat.**

Respuestas:

1. Écoutons la radio.

2. Ne skie pas si vite.

3. Jouons au foot.

4. Bois ton chocolat.

Capítulo 9

Hablar por teléfono

En este capítulo

- ▶ Hacer llamadas telefónicas
 - ▶ Dejar un mensaje
-

Ya sea que estés de visita en Canadá, en Francia o en Bélgica, hacer llamadas telefónicas es mucho más fácil de lo que solía ser. Los teléfonos públicos en Francia, por ejemplo, requerían unas monedas o fichas especiales llamadas **jetons** (jêton), que se compraban en **la poste** (*la post*) (la oficina de correos). En la actualidad, la mayoría de los teléfonos públicos funcionan con **la télécarte** (*la telekart*) (tarjeta de llamadas). De hecho, ya desde 1993, de los 170.000 teléfonos públicos que había en Francia, 125.000 funcionaban únicamente con tarjetas. Estos teléfonos no solamente son más fáciles de usar sino que contribuyeron a disminuir el vandalismo, pues ya no almacenan dinero y no son un blanco para los ladrones.

En Francia, la mayoría de familias tiene una línea telefónica y uno o dos aparatos por casa. El teléfono suele estar ubicado en el salón y hay una extensión en el estudio o en la habitación principal.

Francia también cuenta con un singular artilugio llamado **le Minitel** (lë minitel). Hacia finales de los años 1970, mucho antes de la aparición de Internet, el **Minitel** se abrió paso en los hogares franceses. Se trata de una pequeña terminal que da acceso a un amplio abanico de información, desde **l'annuaire téléphonique** (*lanüèr telefonik*) (directorio telefónico), hasta los horarios del transporte, pasando por las predicciones del tiempo y la programación de películas y eventos culturales. El Minitel permite, incluso, hacer transacciones bancarias. Sin embargo, con la aparición de Internet, el Minitel se usa cada vez menos.

Hacer una llamada telefónica

Hacer o recibir una llamada telefónica en francés puede ser una dura prueba para los nervios. Para ello, no es necesario vivir en un país extranjero.

Por ejemplo, una de las autoras de este libro levantó un día el teléfono de su casa y la persona que llamaba le habló en francés. Se trataba de una entrevista sorpresa, para determinar si podían contratarla para hacer una traducción técnica de un manual. También es posible que algún amigo tuyo se sienta más cómodo hablando en francés. Es cierto que este tipo de llamadas son escasas, pero ocurren. Lo mejor es respirar profundo y, si lo necesitas, pedirle sin temor a la otra persona que hable despacio: **“Parlez plus lentement, s’il vous plaît”** (*parle*



En francés se utilizan dos palabras para decir “hola”: **allô**, cuando contestamos el teléfono, y **bonjour**, para saludar en los demás contextos. Por otra parte, la onomatopeya del timbre del teléfono es “**dring, dring**”, y no “ring, ring”, como en español.

Hablando se entiende la gente



El siguiente diálogo es una conversación telefónica en la que **Pierre** (*pier*) le cuenta a **Monique** (*monik*) a qué hora comienza la película. La madre de Monique, **Mme. La Grange** (*madam lagrõj*), contesta el teléfono (consulta el capítulo 7 para mayor información sobre las horas del día y el capítulo 8 para mayor información sobre las actividades de ocio).

Mme. La Grange:	Allô? <i>alo</i> ¿Hola?
Pierre:	Allô, madame. C'est Pierre. <i>alo madam se pier</i> Hola, señora. Soy Pierre.
Mme. La Grange:	Oui, Pierre. Ça va? <i>ui pier sa va</i> Sí, Pierre. ¿Cómo estás?
Pierre:	Ça va bien, merci. Est-ce que Monique est là? <i>sa va biã mersi eskë monik e la</i> Bien, gracias. ¿Está Monique?
Mme. La Grange:	Oui, un moment, s'il te plaît. Ne quitte pas. <i>ui ù momõ sil tẽ plè nẽ kit pa</i> Sí, un momento, por favor. No cuelgues.
Monique:	Allô, Pierre? <i>alo pier</i> Hola, ¿Pierre?
Pierre:	Monique, le film commence à 18h. <i>monik lë film komõs a dizüitër</i> Monique, la película empieza a las seis de la tarde.
Monique:	C'est super! À bientôt. <i>se süper a biãto</i> ¡Genial! Hasta pronto.
Pierre:	Au revoir. À bientôt. <i>orvuar a biãto</i> Hasta luego. Nos vemos.

Palabras para recordar

allô	alo	hola
c'est Pierre	se pier	soy Pierre
ça va?	sa va	¿cómo estás? / ¿todo bien?
est-ce que Monique est là?	eskë monik e la	¿Mónica está?
un moment, s'il vous plaît	ũ momõ sil vu plè	un momento, por favor
ne quitte pas	në kit pa	no cuelgues
au revoir	orvuar	adiós / hasta luego
à bientôt	a biãto	hasta pronto / nos vemos

A veces llegan cartas

La poste (*la post*) (la oficina de correos) ofrece diferentes servicios, además del servicio de correo tradicional. Es posible hacer giros bancarios, comprar sellos y tarjetas telefónicas, llamar por teléfono, enviar un fax, abrir una cuenta bancaria, sacar un préstamo o invertir dinero.

Quizás hayas notado el tono informal de la conversación anterior. Es lógico, pues ocurre entre dos personas que se conocen. A continuación señalamos aspectos que dejan traslucir que se trata de una conversación informal:

- ✓ **Ça va?** (*sa va*) La pregunta significa, literalmente, “¿eso va?”, pero se usa para preguntar si la otra persona está bien (¿cómo te va?). Una manera más formal de hacer la misma pregunta es: **Comment allez-vous?** Tanto **va** como **allez** son formas conjugadas del verbo **aller**. En francés, a diferencia del español, no se utiliza el verbo **être** para preguntarle a alguien cómo está.

Dejar un mensaje

Muchas veces, cuando llamamos a alguien por teléfono, nos encontramos con un **répondeur** (*repõdër*) (contestador). Ya sea que quieras dejar el mensaje en el contestador o directamente con alguna persona, vale la pena saber unas cuantas palabras relacionadas con este aspecto.

Hablando se entiende la gente



Pierre quiere hablar con Marc por teléfono, pero no lo encuentra. Pierre decide, entonces, dejarle un mensaje a Christine, la hermana de su amigo.

Christine:	Allô? <i>alo</i> ¿Hola?
Pierre:	Allô, Christine? C'est Pierre. Ça va? <i>alo kristin se pier sa va</i> ¿Hola, Christine? Soy Pierre. ¿Todo bien?
Christine:	Ça va bien, et toi? <i>sa va biã e tua</i> Todo bien, ¿y tú?
Pierre:	Bien. Est-ce que Marc est là? <i>biã es kë mark e la</i> Bien. ¿Está Marc?
Christine:	Non, il fait les courses. <i>nõ il fê le kurs</i> No, está haciendo compras.
Pierre:	Domage! Dis-lui que j'ai téléphoné. <i>domaĵ di lui kë jè telefone</i> ¡Qué lástima! Dile que le llamé.
Christine:	Bien sûr. Salut, Pierre. <i>biã sûr salü pier</i> Claro que sí. Adiós, Pierre.
Pierre:	Salut, Christine. <i>salü kristin</i> Adiós, Christine.

Palabras para recordar

dis-lui que j'ai téléphoné

di lui kë jè telefone

dile que le llamé

il fait les courses

il fe le kurs

está haciendo compras

salut

salü

adiós / hasta luego

Todo tiempo pasado fue mejor: conjugar en el pasado

Para continuar con el diálogo que acabamos de presentar, cuando Marc llegue a casa, Christine le contará que Pierre llamó cuando él estaba fuera. El pasado será el tiempo necesario para dar ese mensaje.

En francés, el tiempo pasado se forma usando un verbo auxiliar, que bien puede ser **avoir** (*avuar*) (“haber”, en tanto que auxiliar, aunque también significa “tener”) o **être** (*ètr*) (ser o estar), y un participio pasado. Casi todos los verbos requieren el auxiliar **avoir**, y sólo

algunos se conjugan con **être**.

Antes de seguir, recordemos la conjugación de **avoir**:

<i>Conjugación</i>	<i>Pronunciación</i>
J'ai	ʒè
Tu as	tü a
Il /elle a	il / el a
Nous avons	nu zavÕ
Vous avez	vu zave
Ils /elles ont	il / el zÕ

Para formar los participios, se deja sola la raíz del verbo y se añade alguna de las siguientes terminaciones:

- ✓ Participio pasado para los verbos terminados en **-er**: se agrega una **e**
 - **téléphoner** (*telefone*) (llamar por teléfono)
J'ai téléphoné à Monique (*ʒè telefone a monik*) (yo llamé / he llamado a Monique).
 - **regarder** (*règarde*) (ver)
Nous avons regardé un film
(*nu zavÕ règarde ù film*) (nosotros vimos / hemos visto una película).
- ✓ Participio pasado para los verbos terminados en **-ir**: se agrega una **i** **choisir** (*shuazir*) (escoger)
 - **Il a choisi une banane** (*il a shuazi ün banan*) (él escogió / ha escogido un plátano).
 - **finir** (*finir*) (terminar)
 - **Elles ont fini leur conversation** (*elzÕ fini lër kÕversasiÕ*) (ellas terminaron / han terminado su conversación).
- ✓ Participio pasado para los verbos terminados en **-re**: se agrega una **u**
 - **attendre** (*atõdr*) (esperar)
 - **Tu as attendu le bus** (*tü a atõdü lë büs*) (tú esperaste / has esperado el bus).
 - **répondre** (*repÕdr*) (responder)
 - **Vous avez répondu à la question** (*vu zave repÕdü a la kestiÕ*) (ustedes respondieron / han respondido a la pregunta).

El francés también tiene varios participios pasados irregulares, es decir, que no se forman siguiendo las indicaciones que acabamos de dar, sino que tienen características particulares. Por lo tanto, es necesario aprendérselos de memoria.

Tabla 9-1

Participios irregulares de uso frecuente

Infinitivo	Participio	Traducción
être (ètr) (ser o estar)	été (ete)	sido
avoir (avuar) (haber o tener)	eu (ü)	habido / tenido
faire (fêr) (hacer)	fait (fê)	hecho
pouvoir (puvuar) (poder)	pu (pü)	podido
vouloir (vuluar) (querer)	voulu (vulü)	querido

En la siguiente lista encontrarás algunos ejemplos de cómo usar el participio pasado de verbos irregulares en frases de la vida cotidiana:

✓ **Hier, nous avons été en retard**

(ier nu zavÕ ete õ rëtar) (ayer llegamos tarde).

✓ **Il a eu peur**

(il a ü përr) (él tuvo miedo).

✓ **Qu'est-ce que tu as fait**

(keskë tü a fè) (¿qué hiciste?)

✓ **Vous avez pu téléphoner à votre bureau** (vu zave pü telefone a votr büro) (pudisteis llamar a vuestro despacho).

✓ **J'ai voulu un sandwich**

(jè vulü ü sōduitsh) (yo quise un sándwich).

El uso del tiempo pasado con el auxiliar être

Hay dieciséis verbos irregulares que se conjugan en pasado con el verbo auxiliar **être** y no con **avoir**. La mayoría son verbos de movimiento:

La principal diferencia que hay entre los dieciséis verbos que se conjugan con **être** y los que se conjugan con **avoir** es que el participio de estos dieciséis verbos debe concordar en género y en número con la persona que realiza la acción. Por suerte, la pronunciación no cambia.

Veamos algunos ejemplos de lo que acabamos de explicar, con frases de uso común. Veamos la mezcla de **être** con **aller**:

✓ **Janine**, que es mujer, fue hace un rato a la oficina de correos. Así, ella dirá:

Je suis allée à la poste (jè süi zale a la post) (he ido a correos).

Sin embargo, si la persona que ejecuta la acción es un hombre, como Jean, deberá decir algo que suena igual pero se escribe diferente:

Je suis allé à la poste (jè süi zale a la post) (he ido a correos).

✓ En el siguiente ejemplo, una madre le dice a su hijo, “has ido a correos”:

Tu es allé à la poste (tü ezale a la post),

Pero si se lo dice a su hija, será:

■ **Tu es allée à la poste** (*tü ezale a la post*).

Es decir, si la persona que ejecuta la acción es mujer, el participio es ligeramente diferente. Veamos otras frases:

- ✓ **Elle est allée à la poste** (*el e tale a la post*) (ha ido a correos).
- ✓ **Nous sommes allés à la poste** (*nu søm zale a la post*) (hemos ido a correos).
- ✓ **Vous êtes allées à la poste** (*vu zèt zale a la post*) (habéis ido a correos).
- ✓ **Ils sont allés à la poste**
(*il sÕ tale a la post*) (han ido a correos).

Las reglas de concordancia en género y número de los participios pasados con el sujeto se pueden resumir así:

- ✓ Si el sujeto es masculino y singular, el participio no cambia. Termina en **é, i, u**, según el verbo. La escritura del participio cambia solamente en los siguientes casos:
- ✓ Si el sujeto es femenino, al participio se le añade una **e**.
- ✓ Si el sujeto es masculino plural, al participio se le añade una **s**.
- ✓ Si el sujeto es femenino plural, al participio se le añade **es**.

Los siguientes son otros ejemplos de verbos muy comunes conjugados con el verbo **être**:

- ✓ **Hier, nous sommes restés ici**
(*ier nu søm reste isi*) (ayer, nosotros nos quedamos aquí).
- ✓ **Il est tombé** (*il e tÕbe*) (él se cayó).
- ✓ **Nous sommes descendus** (*nu søm desõdü*) (nosotros bajamos).
- ✓ **Elle est entrée au supermarché** (*el etõtore o süpermarshe*) (ella entró en el supermercado).
- ✓ **Vous êtes venus à la maison** (*vu zèt vënü a la mezÕ*) (ustedes vinieron a la casa).



Juegos y ejercicios divertidos

Rellena los espacios en blanco con las formas correctas del participio pasado.

1. J'ai _____ le dîner. (finir)

Yo terminé la cena.

2. Est-ce qu'elles ont _____ au téléphone? (parler)

¿Ellas hablaron por teléfono?

3. Il a _____ une nouvelle auto. (acheter)

Él compró un coche nuevo.

4. Nous avons _____ dans le Minitel. (chercher)

Nosotros buscamos en el Minitel.

5. Qu'est-ce vous avez _____? (faire)

¿Qué hicieron? / ¿Qué hicisteis?

6. Il a _____ des téléphones. (vendre)

Él vendió unos teléfonos.

7. J'ai _____ un Minitel. (avoir)

Yo tuve un Minitel.

Respuestas: 1. fini; 2. parlé; 3. voulu; 4. cherché; 5. fait; 6. vendu; 7. eu.

Capítulo 10

En la oficina y en casa

En este capítulo

- ▶ Concertar una cita
 - ▶ Llevar un negocio
 - ▶ Usar Internet
 - ▶ Visitar un domicilio particular
-

No siempre que viajamos al extranjero lo hacemos por placer. Estamos en la era del comercio globalizado y la gente de negocios viaja por todas partes del planeta. Si esta es la primera vez que viajas a un país de habla francesa, ten la seguridad de que todos se esmerarán por hacerte agradable la estancia. Sin embargo, es posible que algunas costumbres comerciales difieran de las tuyas. Conocer estas diferencias y respetarlas no solamente causará buena impresión entre tus colegas, sino que contribuirá a que tus negocios sean más prósperos.

Durante la década de los ochenta, los negocios franceses experimentaron una gran expansión. El Estado perdió el monopolio de las cadenas de radio y televisión, y la privatización de los medios y los servicios públicos dio un vuelco a las relaciones comerciales entre Francia y otros países. Los negocios se hicieron más flexibles y el proceso de toma de decisiones dejó de estar tan centralizado como en los antiguos negocios familiares. Sin embargo, aún es común que el **président-directeur général** (*prezidõ direktør general*) tome la mayoría de las decisiones. La jerarquía organizacional es muy estricta y el personal de menor rango deja a sus superiores buena parte de la responsabilidad de los problemas. También es posible que notes cierto ambiente elitista en el mundo de los negocios francés. Muchas veces, provenir de cierto tipo de familias y haber estudiado en determinadas instituciones garantiza el ascenso a los profesionales de la administración.



Las mujeres tienen hoy en día mucho más acceso a posiciones de responsabilidad que en el pasado. El concepto del acoso sexual, sin embargo, no ha hecho en Francia ni en Bélgica tanta carrera como en otros países. No te sorprendas si los hombres muestran cierta actitud de coquetería hacia las mujeres. Si eres mujer y vas a Bélgica a hacer negocios, al invitar a tus colegas a cenar, anuncia que tu compañía va a pagar o haz los arreglos necesarios para

encargarte de la cuenta. En otras circunstancias, los hombres de negocios belgas no aceptarían que una mujer pagara.

Concertar una cita

Se considera de buenas maneras, tanto en Francia como en Bélgica, programar las citas con varias semanas de antelación. Sin embargo, algunos ejecutivos franceses creen que su prestigio aumenta si confirman sus citas a última hora. Tampoco te sorprendas si las secretarías están imposibilitadas para darte una cita. La mayoría no conoce la agenda de su jefe. Lo mejor es hablar directamente con la persona a quien quieres ver.

Las horas de oficina

En términos generales, las horas de oficina son de lunes a viernes desde las 8 o 9 de la mañana hasta las 12, y desde las 2 hasta las 5 o 6 de la tarde. Muchas empresas abren los lunes a las 2 de la tarde y los sábados desde las 9 de la mañana hasta las 12 o la 1 de la tarde. Aunque las empresas abran los sábados, no fijas una cita de negocios para ese día. El sábado suele reservarse para reuniones y conferencias de ventas. En Bélgica, puede ser difícil fijar citas en los días de **Bourse** (*burs*) (bolsa, los lunes en Amberes y los miércoles en Bruselas), pues son los días en que la gente de negocios se encuentra para almorzar con sus colegas.

La hora del almuerzo



Le déjeuner (*lè dejène*) (el almuerzo / la comida) dura de una hora y media a dos horas. Es muy importante tener en cuenta este detalle en el momento de concertar una cita. Los almuerzos de negocios son más comunes que las cenas de negocios. En general, un almuerzo abundante y prolongado se reserva para el primer encuentro o para cerrar un trato. Sin embargo, no inicies tú la conversación de negocios. Deja que tu anfitrión decida si se comienza a hablar de negocios inmediatamente o si se espera a que sirvan el café, después de la comida.

Los negocios y la época de vacaciones



No hagas planes de negocios en Francia o en Bélgica dos semanas antes y después de Navidad

o de Pascua. Evita también los meses de julio y agosto, pues los comercios, los teatros, los restaurantes y las empresas a menudo cierran por las vacaciones anuales. Agosto es el mes en que el ochenta por ciento de los franceses se toma las vacaciones.

Hablando se entiende la gente



Dan Thompson, un ejecutivo de publicidad estadounidense, llama para fijar una cita con **Monsieur Jean-Michel Seiffert** (*mësië jô mishel sefer*), el presidente de una cadena de **supermarchés** (*süpermarshe*) (supermercados) en Niza. La **secrétaire** (*sëkretër*) (secretaria) de M. Seiffert responde la llamada.

- La secrétaire: **Compagnie France Supermarché, bonjour.**
kÔpañi frôs süpermarshe bÔjur
Compañía France Supermarché, buenos días.
- Dan: **Bonjour. Dan Thompson à l'appareil.**
Passez-moi M. Seiffert, s'il vous plaît.
bÔjur dan tÔmpsÔ a laparei pase mua mësië sefer sil vu plè
Buenos días, habla Dan Thompson. Por favor, ¿me pasa con el señor Seiffert?
- La secrétaire: **Un instant. Ne quittez pas. Il est dans son bureau. Je vous le passe.**
ün ästô në kite pa il es dô sÔ büro jê vu lè pas
Un momento. No cuelgue. Está en su despacho; le paso.
- M. Seiffert: **Allô, M. Thompson?**
alo mësië tÔmpsÔ
¿Hola, señor Thompson?
- Dan: **Allô, M. Seiffert, bonjour. Je vais à Nice le 14 juin. Je voudrais fixer un rendez-vous pour discuter de votre stratégie de marketing.**
alo mësië sifer bÔjur jê vèza nis lè katorz jüä jê vudrè fikse ü rÔde vu pur disküte dè votr stratèji dè marketing
Hola, señor Seiffert, buenos días. Voy a estar en Niza el 14 de junio y me gustaría encontrarme con usted para hablar sobre su estrategia de marketing.
- M. Seiffert: **Ah, bon. Un instant. Je consulte mon calendrier. Ça va, je suis libre le 14 juin, à 15h30.**
a bÔ ü nãstô jê kÔsült mÔ kalôdrie sa va jê sui libr lè katorz jüä a kãz èr trôt
Ah, bien. Un momento, consulto mi calendario. Está bien, estoy libre el 14 de junio, a las 3:30 de la tarde.
- Dan: **Très bien. Le 14 juin à 15h30.**
trè biä lè katorz jüä a kãz èr trôt
Muy bien. El 14 de junio a las 3:30 de la tarde.
- M. Seiffert: **Au revoir.**
orvuar
Hasta luego.

Palabras para recordar

...à l'appareil

a laparei

habla...

passez-moi

pase mua

páseme

un instant

ü nãstô

un momento

ne quittez pas

në kite pa

no cuelgue

il est / n'est pas dans son bureau

il e / ne pa dõ sÕ büro

el está / no está en su despacho

je vous le / la passe

ÿe vu lë / la pas

le paso

je consulte mon calendrier

ÿe kÕsult mÕ kalõdrie

yo consulto mi calendario

je suis libre

ÿe süi libr

estoy libre

un rendez-vous

ũ rõde vu

una cita

Hacer negocios

La primera reunión de negocios sirve para conocer a las personas con quienes habremos de tratar. Allí, se intercambian las tarjetas de presentación y se responden preguntas sobre cada uno. Tanto a los franceses como a los belgas les gusta sentir que pueden confiar en ti como persona antes de confiar en tu empresa. También es conveniente proceder con cautela hasta conocer bien la compañía con la que vas a hacer negocios. No es bueno que parezcas excesivamente agresivo a la hora de dar una opinión o de presentar una solución a un problema.



Sé puntual. En el norte de Francia, la gente suele ser mucho más puntual que en el sur. No olvides que el tráfico en París es denso, así que piensa en darte un margen de maniobra para poder llegar a tu cita a tiempo. En general, los parisinos son relativamente tolerantes y aceptan que llegues con diez o quince minutos de retraso. En el sur, la gente es más relajada.



Cuando viajes a Bélgica, no olvides hacer imprimir tus tarjetas de presentación por ambas caras. En una de ellas la información puede ir en inglés, y en la otra, en francés o flamenco, dependiendo de la región donde vayas a hacer negocios.

Cuando llegues a las oficinas en cuestión, pásale tu tarjeta a la secretaria o a la recepcionista. Es normal que el primer contacto ocurra en una oficina, y no en un café o en un restaurante. A diferencia de lo que se acostumbra en otros países, no te ofrecerán una colación. Si quieres entrar en el despacho de alguien, toca primero y espera una respuesta: no conviene golpear y entrar enseguida. Al salir de una oficina, cierra la puerta.

No te sorprendas si ves que, al presentar una idea, los franceses reaccionan negativamente en un principio. La larga historia de la filosofía francesa ha contribuido a forjar una nación

amante de la discusión y del enfrentamiento intelectual. A los franceses les encantan los argumentos racionales, sustentados con hechos y cifras. En ocasiones, les gusta entender racionalmente por qué deberían aceptar una propuesta. A lo mejor desean conocer los riesgos que implica determinado negocio, así como las posibles estrategias alternativas. Eso sí, evita el enfrentamiento directo. A los franceses les disgusta perder y prefieren asumir con calma los problemas.

Hablando se entiende la gente

El siguiente diálogo ocurre entre Dan Thompson, el ejecutivo de la compañía publicitaria, y Jean-Michel Seiffert, el P-DG de Compagnie France Supermarché.

M. Seiffert: **M. Thompson, bienvenue à Nice. Asseyez-vous.**
mēsīē tŌmpsŌ biāvenü a nis aseie vu
 Señor Thompson, bienvenido a Niza. Tome asiento.

Dan: **Merci, monsieur. Vous avez reçu mon message électronique?**
mersi mēsīē vu zave rēsu mŌ mesaj elektronik
 Gracias, señor. ¿Recibí mi correo electrónico?

M. Seiffert: **Oui, je l'ai reçu. Vous pouvez l'expliquer, s'il vous plaît?**
ui jē lē rēsü vu puve leksplike sil vu plē
 Sí, lo recibí. ¿Podría explicármelo, por favor?

Dan: **Bien sûr. Il y a un problème avec le zapping pendant vos spots, n'est-ce pas?**
biā sür il i a ü problēm avec lē zaping pŏdŏ vo spŏt nes pa
 Por supuesto. Hay un problema de *zapping* durante sus anuncios comerciales, ¿no es cierto?

M. Seiffert: **Oui. Les consommateurs s'énervent et ils zap-pent constamment.**
ui le kŏsomatēr senerv e il zap kŏstamŏ
 Sí, los consumidores se inquietan y hacen *zapping* constantemente.

Dan: **J'ai une idée. Il vous faut un slogan émotionnel.**
jē ün ide il vu fo ü slogŏ emosionel
 Tengo una idea. Usted necesita un eslogan emocional.

M. Seiffert: **Intéressant. C'est une idée pratique. Avez-vous des exemples?**
āteresŏ setünide pratik ave vu dezeksŏpl
 Interesante. Pero son prácticos. ¿Tiene ejemplos?

Dan: **Les voilà. Ma secrétaire va télécopier notre contrat. Puis-je utiliser votre téléphone? le vuala ma sēkretēr va telekopie notr kŏtra pūij ūtilize votr telefon** Aquí están. Mi secretaria le va a enviar por fax nuestro contrato. ¿Puedo usar su teléfono?

M. Seiffert: **Mais certainement. Dans l'intervalle, ma secrétaire va faire des copies.**
mē sertenmŏ dŏ lāterval ma sēkretēr va fēr de kopi
 Por supuesto. Mientras tanto, mi secretaria va a hacer algunas copias.

Palabras para recordar

asseyez-vous

aseie vu

tome asiento / siéntese

vous avez reçu mon message électronique?

vu zave rēsu mŌ ¿recibió mi correo message électronique?

¿recibió mi correo electrónico?

je l'ai reçu

jē lē rēsü

lo recibí

le zapping

lē zaping

el zapping

pendant	pōdō	mientras
vos spots	vo spøt	sus anuncios
une idée	ün ide	una idea
pratique	pratik	práctico
tele copier	telekopie	enviar por fax
puis-je utiliser votre téléphone?	püijütimize votr telefon	¿puedo utilizar su teléfono?
faire les copies	fèr le kopi	hacer las copias

Usar Internet

Francia se conectó a Internet en 1994. Sin embargo, debido al hecho de que en Francia ya existía el Minitel (ver el capítulo 9), Internet no floreció tan rápidamente allí como en Gran Bretaña o en Alemania. En francés, la palabra para designar la red, o World Wide Web, es **la toile** (*la tual*) (por la tela de araña). Se usa con más frecuencia el apelativo **Le Web** (*lë ueb*) o **W3** (*duble ve trua*).

Muchos hombres y mujeres de negocios franceses están convencidos de que Internet cambiará sus estrategias de mercadeo, así como sus relaciones con los clientes. Decenas de empresas estrenan sitio web cada semana. Algunos de estos sitios están escritos en francés o en inglés, pero pocos son bilingües.

Hablando se entiende la gente

Después de recibir las copias, Dan y M. Seiffert continúan hablando sobre la nueva estrategia de marketing para Compagnie France Supermarché.

Dan: **Il y a beaucoup de personnes qui surfent le Web, n'est-ce pas?**
il i a boku dë person ki sërfl lë ueb, nes pa
 Hay muchas personas que navegan en la red, ¿verdad?

M. Seiffert: **Oui. Pourquoi?**
ui purkua
 Sí. ¿Por qué?

Dan: **Il vous faut un site pour Compagnie France Supermarché.**
il vu fo ü sit pur kÓpañi fròs süpermarshe
 Ustedes necesitan un sitio web para Compagnie France Supermarché.

M. Seiffert: **Ça m'intéresse beaucoup. Continuez.**
sa māteres boku kÖtinüe
 Eso me interesa mucho. Continúe.

Dan: **Chaque personne doit avoir un login. Vous pouvez envoyer un e-mail à chaque personne en annoçant ce qui est en solde.**
shak person dua avuar ü login vu puve ôvuaië ü emeil a shak person ònanÖsö së ki etō sold Cada persona debe tener una clave de acceso. Usted puede enviar un e-mail a cada persona para anunciar lo que tiene rebaja.

M. Seiffert: **Comment?**
kòmō
 ¿Cómo?

Dan: **Elles doivent s'abonner. Elles vont cliquer sur une icône pour recevoir vos publicités.**
el duav sabøne el duav klike sūr ün ikon pur rēsēvuvar vo pūblisite
Las personas deben suscribirse. Hacen clic en un icono para recibir su publicidad.

M. **Excellent! Je crois que votre idée est indispensable. Nous avons reçu votre télécopie. Je vais lire votre contrat. Pouvezvous dîner ce soir avec moi?**
Seiffert: *ekselō jē krua kē votr ide etādispōsable nuzavŌ rēsū votr telekopi jē vè lir votr kŌtra puve vu dine sē suar avek mua*
¡Excelente! Yo creo que su idea es indispensable. Recibimos su fax. Voy a leer su contrato. ¿Puede usted cenar conmigo esta noche?

Dan: **Merci. À ce soir.**
mersi a sē suar
Gracias. Hasta esta noche.

Palabras para recordar

surfer le web	sērfe lē ueb	navegar en la red
un site	ũ sit	un sitio web
un login	ũ login	una clave de acceso
envoyer des messages électroniques	ōvuaiē de mesa elektronikê	enviar correos electrónicos
en solde	ō sold	de rebaja
s'abonner	sabøne	suscribirse
cliquer	klike	hacer clic
une icône	ün ikon	un icono
les publicités	le pūblisite	la publicidad
une idée	ün ide	una idea
indispensable	ādispōsabl	indispensable
recevoir une télécopie	rēsēvuvar ün telekopi	recibir un fax
dîner chez moi	dine she mua	cenar en mi casa

Visitar un domicilio particular

Los franceses hacen una separación clara entre la vida privada y los negocios. Lo más probable es que te inviten a un restaurante y no a un domicilio particular (aunque en ciudades que no sean París la costumbre es invitar a la gente a cenar en casa). Si una persona de negocios francesa te invita a pasar el fin de semana en su casa de campo, acepta. Esta es una señal de que te consideran un amigo.

En Francia y en Bélgica, jamás debes llegar a un domicilio particular sin anunciarte antes, por

mucho que conozcas a la persona. Siempre debes hacer una llamada previa, y jamás debes llamar antes de las diez de la mañana ni después de las diez de la noche. Se considera aceptable llegar un poco tarde a un cóctel, pero no a una cena.

Aun estando en casa, los anfitriones franceses son formales. No esperes que te hagan “el tour” de la casa. A los invitados se los recibe en el salón y las puertas de las demás habitaciones suelen mantenerse cerradas. Se considera de mala educación pasearse por la casa.



En francés, existe una diferencia entre **la salle de bains** (*la sal de bã*) y **les toilettes** (*le tualet*). **La salle de bains** significa, literalmente, sala para bañarse. No necesariamente tiene un inodoro. Si lo que buscas es el retrete, debes pedir **les toilettes** o el **W.C.** (*dubl ve se*).

Si te invitan a una casa belga o francesa a cenar, es de buena educación llegar con un regalo para los anfitriones. Pueden ser unas flores o unos dulces. Jamás llesves claveles o crisantemos, pues se consideran flores de funeral. Tampoco debes llevar rosas rojas, pues expresan un afecto íntimo y son las flores que identifican al partido socialista. Tampoco llesves vino o cosas de comer, pues los franceses se precian de su buen gusto en esta materia y suelen tener excelentes bodegas.

Hablando se entiende la gente



El señor Seiffert acaba de llamar a su esposa, Élise, y la ha informado de que llegará a casa con su colega de negocios para cenar. Madame Seiffert está hablando con sus dos hijos:

Élise: **Charles! Joséphine! Vite! Vous devez m'aider à faire le ménage.**
sharl ʒozefin vit vu dève mède a fêr lè mena j
¡Charles! ¡Joséphine! ¡Rápido! Tenéis que ayudarme a arreglar la casa.

Charles: **Pourquoi, maman?**
purkua mamõ
¿Por qué, mamá?

Élise: **Votre papa a invité un collègue à dîner.**
votr papa a àvite ù kolèg a dine
Vuestro padre ha invitado a un colega a cenar.

Joséphine: **Je fais mon lit.**
ʃè fè mÕ li
Yo hago mi cama.

Charles: **Je range ma chambre.**
ʃè rãj ma shõbr
Yo ordeno mi cuarto.

Élise: **Charles, passe l'aspirateur dans la salle de séjour. Joséphine, nettoie la salle de bains et les toilettes.**
sharl pas laspiratèr dõ la sal dè seʒur ʒozefin netua la sal de bã e le tualet
Charles, pasa la aspiradora por el salón. Joséphine, limpia el baño y el inodoro.

Joséphine: **Et quoi d'autre, maman?**
e kua dotre mamō
¿Y qué más, mamá?

Élise: **Mettez la table.**
mete la tabl
Poned la mesa.

Charles: **Et toi, maman, qu'est-ce que tu vas faire?**
e tua mamō keskē tū va fêr
Y tú, mamá, ¿qué vas a hacer?

Élise: **Moi? Je vais faire la cuisine, je vais faire un gâteau, et je vais faire la vaisselle.**
mua jê vè fêr la küizin jê vè fêr ù gato e jê vè fêr la vesèl
¿Yo? Voy a cocinar, voy a hacer un pastel y voy a lavar los platos.

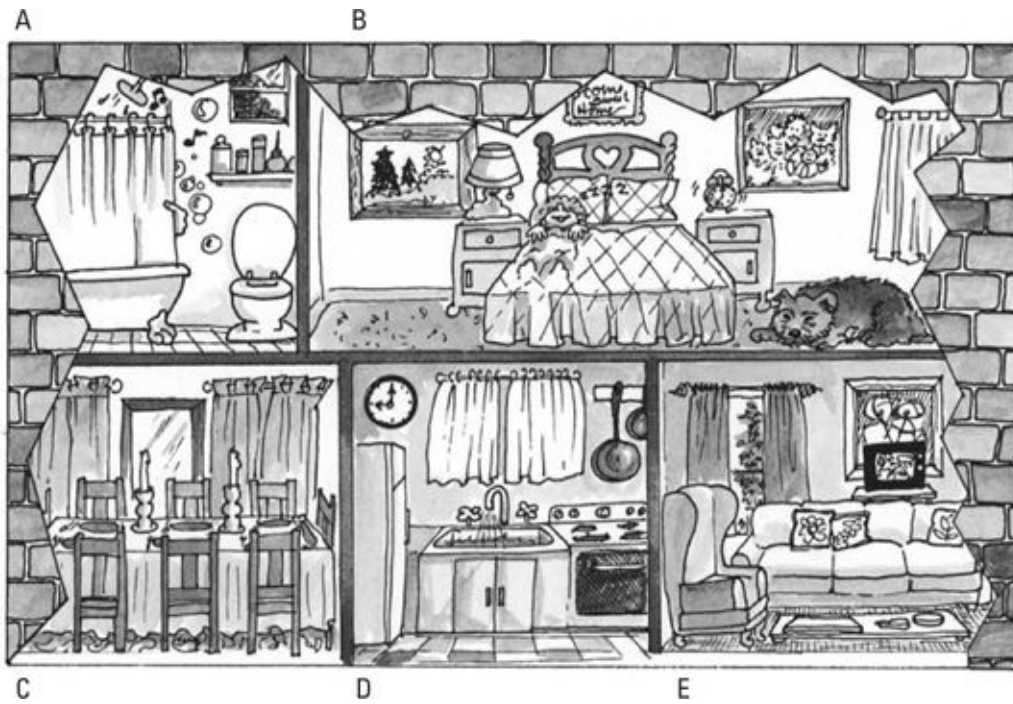
Palabras para recordar

faire le ménage	fêr lè menage	hacer la limpieza de la casa
je fais mon lit	jê fè mŌ li	yo hago mi cama
je range ma chambre	jê rōjma shōbr	yo ordeno mi habitación
passe l'aspirateur	pas laspiratêr	pasa la aspiradora
la salle de séjour	la sal dè sejur	el salón
nettoie la salle de bains et les toilettes	netua la sal de bã e le tualet	limpia el baño y el inodoro
mettez la table	mete la tabl	poned la mesa
fais la cuisine	fè la küisin	cocina
fais un gâteau	fè ù gato	haz un pastel
fais la vaisselle	fè la vesèl	lava los platos



Juegos y ejercicios divertidos

Escribe los nombres de las diversas habitaciones de la casa en el siguiente dibujo.



A.

B.

C.

D.

E.

Respuestas:

A. la salle de bains; B. la chambre à coucher; C. la salle à manger; D. la cuisine; E. la salle de séjour.

Parte III

De aquí para allá



En esta parte...

Posiblemente planeas visitar un país de habla francesa, y el propósito de esta parte es ayudarte a desenvolverte bien en diversas circunstancias. Cubrimos diferentes aspectos de los viajes, desde cambiar divisas hasta usar el transporte público y reservar una habitación de hotel.

Capítulo 11

Dinero contante y sonante

En este capítulo

- ▶ Cambiar divisas y cobrar cheques
 - ▶ Usar cajeros automáticos y tarjetas de crédito
 - ▶ Otras monedas francesas
-

Ya lo había dicho el poeta: poderoso caballero es don dinero. **L'argent** (*larjò*) (dinero) sirve para ir por todas partes del mundo. Después de leer este capítulo, estarás capacitado para realizar diversos tipos de transacciones financieras. Hablaremos de uno de los aspectos más divertidos del dinero: cómo gastarlo. En el capítulo 16 trataremos sobre posibles problemas con el dinero, tales como perderlo.

Antes de la unificación de la divisa europea, había una moneda por cada país. Francia, Bélgica, Luxemburgo y Suiza tenían francos con tipos de cambio diferentes en cada caso. Hoy en día, el único país que mantiene sus francos es Suiza.

Cuando viajes a Canadá, cuya provincia oficialmente francesa es Quebec, tendrás que usar dólares canadienses. El valor de estos es prácticamente el mismo que el de los dólares estadounidenses. El euro, por su parte, es una moneda un poco más fuerte.

En el banco

Uno de los primeros lugares que es necesario situar cuando viajamos es una oficina de cambio de divisas, un banco o una oficina de correos. A continuación explicamos someramente las características de ellas:

- ✓ **La banque** (*la bõk*) (el banco). Las horas de atención al público (**heures d'ouverture et de fermeture**) (*ër duvetür e dë fermtür*) pueden ir desde las 8 o 9 de la mañana hasta las 3 o 5 de la tarde. Algunos bancos cierran a la hora de comer. Esta pausa puede durar hasta dos horas. En los pueblos pequeños, los bancos son los lugares indicados para cambiar dinero, pues es posible que no haya oficinas de cambio.
- ✓ **Bureau de change** (*büro de shõj*) (oficina de cambio). Estos establecimientos se encuentran en todas las grandes ciudades, en las zonas frecuentadas por los turistas. Sin embargo, debes revisar cuáles son los tipos vigentes y las comisiones, pues pueden variar ampliamente. Los bancos son con frecuencia una buena alternativa.
- ✓ **La poste** (*la post*) (la oficina de correos). En Francia, es posible cambiar dinero en

muchas oficinas de correos. Abren a las 8 de la mañana y cierran a las 6 de la tarde. Aunque este servicio no se ofrece en todas y cada una de las oficinas de correo, siempre habrá un empleado que te indicará cómo llegar al lugar más cercano donde puedas cambiar dinero.

También se pueden hacer estas transacciones en otros lugares, como la recepción de los hoteles y los aeropuertos; lo malo es que allí los tipos de cambio suelen ser menos favorables.

Entrar en un banco

Cuando entras en un banco, es muy probable que te reciban con alguna de las siguientes preguntas:

- ✓ **Vous désirez?** (*vu dezire*) (¿Qué desea?)
- ✓ **Je peux vous aider?** (*jě pě vuzede*) (¿Puedo ayudarle?)

Incluso si no te preguntan nada, tendrás que acercarte a algún empleado y decirle lo que necesitas. Las dos tareas principales que un extranjero suele hacer en un banco francés son cambiar dinero y cobrar algún cheque.

Comienza la frase diciendo:

Je voudrais... (*jě vudrè*) (quisiera...)

y luego puede añadir la petición específica:

...changer des dollars en euros (*shôje de dolar ònëro*) (cambiar dólares por euros)

...encaisser un chèque (*ôkese ù shèk*) (cobrar un cheque)

Dado que los bancos cobran un precio adicional (una comisión fija que puede variar de un banco a otro), es bueno averiguar primero cuál es el tipo de cambio. Para ello, hay que preguntar:

Quel est votre taux de change? (*kel e votr to de shôj*) (¿cuál es su tipo de cambio?)

Hablando se entiende la gente



Martin, un turista canadiense, entra en una oficina de cambio en Niza para cambiar sus dólares canadienses por euros. Allí, le atiende una **employée** (*ôpluaie*) (empleada).

Employée:

Bonjour, monsieur, vous désirez?
bÔjur mësië vu dezire
Buenos días, señor, ¿qué desea?

Bonjour, madame. Je voudrais changer cent dollars canadiens.

Martin: *bŃjur madam jē vudrē shōje sō dolar kanadiā*
Buenos días, señora. Quisiera cambiar cien dólares canadienses.

Employée: **Très bien, monsieur. Un moment, s'il vous plaît... Bon Ça fait 400 francs... Voilà, et votre reçu.**
trē biā mēsīē ũ momō sil vu plē bō sa fē katsō frō vuala e votr rēsū
Muy bien, señor. Un momento, por favor. Son 400 francos (72 euros). Aquí tiene, y su recibo.

Martin: **Merci et au revoir.**
mersi e orvuar
Gracias y hasta luego.

Employée: **Au revoir, monsieur.**
orvuar mēsīē
Hasta luego, señor.

Palabras para recordar

bonjour	bŃjur	buenos días
au revoir	orvuar	hasta luego
vous désirez?	vu dezire	¿qué desea?
je voudrais	jē vudrē	quisiera
changer	shōje	cambiar
cent	sō	cien
ça fait	sa fē	son
voilà	vuala	aquí tiene
la banque	la bōk	el banco
le bureau de change	lē büro dē shōj	la oficina de cambio
la caisse	la kēs	la caja
le caissier, la caissière	lē kesie, la kesiēr	el cajero, la cajera
une carte de crédit	ün kart dē kredi	una tarjeta de crédito
un chèque de voyage	ũshèk dē vuaia j	un cheque viajero
le client, la cliente	lē kliō, la kliōt	el cliente, la clienta
le guichet (de change)	lē gishe (dē shōj)	la ventanilla (de cambio)
une devise (étrangère)	ün dēviz	una divisa (extranjera)
un distributeur (de billets)	ũ distribütēr (dē bie)	un cajero automático
en argent liquide	ōnarjō likid	en efectivo
le reçu	lē rēsū	el recibo

Cobrar cheques y consignar efectivo

Si llevas contigo cheques de viaje, te ahorrarás muchos problemas si están en la moneda local del país que vayas a visitar. No te cobrarán nada por cobrarlos: **c'est gratuit!** (*se gratüi*) (es gratis).

Si tus cheques de viaje no están en la moneda local, se te cobrará una comisión cuando los cambies a la moneda local.

Puedes incluso pagar en algunas tiendas con cheques locales, tal como si fueran dinero en efectivo. Sin embargo, es posible que no te admitan tus cheques de viaje como medio de pago. En ese caso, tendrás que recurrir a tu tarjeta de crédito o al dinero en efectivo. Tenlo en cuenta cuando vayas de compras.

A propósito, las mejores tasas se obtienen sacando fondos de un cajero automático mediante la tarjeta de crédito, pero para eso necesitas obtener previamente una clave.

Hablando se entiende la gente

Susan quiere cobrar unos cheques de viaje en un banco.

Susan:	<p>Bonjour, mademoiselle. <i>bÖjur madmuazel</i> Buenos días, señorita.</p> <p>Je voudrais encaisser mes chèques de voyage. <i>jë vudrè òkese me shèk dë vuaiaj</i> Quisiera cobrar mis cheques de viaje.</p>
Employée:	<p>Ils sont en euros? <i>il sötönëro</i> ¿Están en euros?</p>
Susan:	<p>Oui, en effet. <i>ui ònefe</i> Sí, efectivamente.</p>
Employée:	<p>Bon. J'ai besoin d'une pièce d'identité. <i>bÖ jë bësuä dün pies didõtite</i> Vale. Necesito un documento de identidad.</p>
Susan:	<p>J'ai mon passeport et une carte de crédit. C'est bon? <i>jë mÖ paspør e ün kart dë kredi se bÖ</i> Tengo mi pasaporte y una tarjeta de crédito. ¿Está bien?</p>
Employée:	<p>Le passeport, c'est parfait... merci <i>lë paspør se parfe mersi</i> El pasaporte es perfecto... gracias.</p> <p>Et votre signature, s'il vous plaît. <i>e votr siñatür sil vu plè.</i> Y su firma, por favor.</p>

Palabras para recordar

je voudrais encaisser...	jë vudrè òkese	quisiera cobrar...
ils sont	il sÕ	son
j'ai besoin de	jë bëzuã dë	necesito
une pièce d'identité	ün pies didõtite	documento de identidad
c'est parfait	se parfe	es perfecto
votre signature	votr siñatür	su firma
bien sûr	biã sür	por supuesto

Expresar necesidad



En español, lo corriente para expresar necesidad es decir: “necesito tal cosa”. En francés, la necesidad se expresa de una manera ligeramente diferente: “tengo necesidad de tal cosa”. Por ejemplo:

- ✓ **J'ai besoin de (+ sustantivo)** (*jë bëzuã dë*) (necesito [+ sustantivo])
- ✓ **J'ai besoin d'une pièce d'identité** (*jë bëzuã dün pies didõtite*) (necesito un documento de identidad).

Para expresar necesidad, es necesario conjugar el verbo avoir, según la persona que tiene la necesidad:

avoir (j'ai, tu as, il a, nous avons, vous avez, ils ont)
avuar (*jë, tü a, il a, nuzavÕ, vuzave, ilzÕ*)

luego hay que añadir **besoin de** y completar la frase con aquello que se necesita. Veamos dos ejemplos:

- ✓ **Christine a besoin d'argent** (*kristin a bëzuã darjõ*) (Christine necesita dinero).
- ✓ **Avez-vous besoin d'un distributeur?** (*ave vu bëzuã dũ distribütër*)

(¿necesita usted un cajero automático?)

Los adjetivos posesivos

En francés, los adjetivos posesivos concuerdan tanto en género como en número con el sustantivo.

Sustantivo masculino singular:

mon, ton, son chèque (*mÕ, tÕ, sÕ shèk*) (mi, tu, su cheque)

notre, votre, leur chèque (*notr, votr, lër shèk*) (nuestro, vuestro, su cheque)

Sustantivo femenino singular:

ma, ta, sa carte (*ma, ta, sa kart*) (mi, tu, su tarjeta)

notre, votre, leur carte (*notr, votr, lër kart*) (nuestra, vuestra, su tarjeta)

Sustantivos femenino y masculino plurales:

mes, tes, ses euros (*me, te, se ëro*) (mis, tus, sus euros)

nos, vos, leurs euros (*no, vo, lër ëro*) (nuestros, vuestros, sus euros)

Pedir cambio

El equivalente de la expresión “necesito cambio” es: **j’ai besoin de monnaie** (*jà bëzuã dë mone*).



La palabra “moneda”, que en español designa el objeto redondo de curso legal, se dice en francés **pièce de monnaie** (*piès dë mone*) o, simplemente, **pièce** (*piès*).

En Francia (en un pequeño café-bar, por ejemplo), si el camarero quiere que le pagues en dinero suelto, te dirá:

Avez-vous de la (petite) monnaie? (*ave vu dë la pëtit mone*) (¿tiene dinero suelto?)

En Quebec, sin embargo, lo dicen de otra manera:

Avez-vous du p’tit change? (*ave vu dü pti shõj*) (¿tiene suelto?)

También escucharás decir en Quebec:

Je voudrais faire du change (*jà vudrè fër dü shõj*) (quisiera que me dieran cambio).

Eso mismo en Francia se diría:

Je voudrais faire de la monnaie (*jê vudrè fèr dè la mone*) (quisiera que me dieran cambio).

Las monedas europeas

En esta sección ofrecemos un breve repaso de las monedas que circulan en Francia y otros países de habla francesa en Europa.

Las divisas

En 1999, el euro sustituyó las monedas de doce países de la Comunidad Económica Europea. Así, desaparecieron de circulación el franco francés, el franco belga y el franco de Luxemburgo (entre otras monedas). Se conserva el franco suizo.

Cuando vayas a una casa de cambio, verás la siguiente abreviatura:

■ ✓ Franco suizo: CHF o SFR

El uso de tarjetas de crédito y cajeros automáticos

Las tarjetas de crédito son ampliamente aceptadas en los países de habla francesa. Sin embargo, es posible que en pueblos pequeños no las admitan en los locales, o que sólo admitan precisamente la que tú no tienes. Además, los lugares donde se admiten tarjetas de crédito suelen ser más caros que los demás.

Los cajeros automáticos

La popularidad de los cajeros automáticos es indiscutible: hoy en día se encuentran por todas partes del mundo, tanto en pueblos pequeños como en ciudades grandes. Es posible encontrarlos en lugares tan dispares como una estación de autobús o en un bar de copas. Se puede tener acceso a ellos día y noche, a menos, obviamente, que estén fuera de servicio. Nada es perfecto, ¿verdad?

Al hacer un reintegro en un cajero automático, el tipo de cambio que se te aplica es el más favorable pues se trata de una transacción directa entre tu banco y el banco del cajero automático, en caso de que uses tu tarjeta de banco, o entre la compañía de tu tarjeta de crédito y el banco del cajero automático, en caso de que uses tu tarjeta de crédito. La mayoría de tarjetas de crédito cobran una tarifa nominal por cada avance de efectivo (cerca del uno por ciento), pero los bancos no (al menos no la mayoría).

Por lo general, los cajeros automáticos funcionan de la misma manera alrededor del mundo. La diferencia es que en cada país se puede escoger el lenguaje. Así, no tendrás problemas para sacar dinero.

Conocer el idioma del cajero automático

En caso de que el cajero sólo funcione en francés, a continuación presentamos algunas frases que pueden ser tu salvación:

- ✓ **Insérez votre carte, SVP** (*āsere votr kart sil vu plè*) (por favor, introduzca la tarjeta).
- ✓ **Tapez votre code, SVP** (*tape votr kòd sil vu plè*) (por favor, teclee su clave secreta).
- ✓ **Retrait d’espèces** (*rètre despès*) (reintegro de efectivo).
- ✓ **Voulez-vous un reçu?** (*vule vu ù rèsü*) (¿desea un recibo?)
- ✓ **Carte en cours de vérification** (*kart ò kur dè verifikasiÕ*) (verificando su tarjeta).
- ✓ **Patiencez, SVP** (*pasiõte sil vu plè*) (por favor, espere).
- ✓ **Reprenez votre carte, SVP** (*rèprène votr kart sil vu plè*) (por favor, tome su tarjeta).
- ✓ **Prenez votre argent** (*prène votr arjõ*) (tome su dinero).
- ✓ **N’oubliez pas votre reçu** (*nublie pa votr rèsü*) (no olvide su recibo).
- ✓ **Au revoir** (*orvuar*) (hasta pronto).

Hablando se entiende la gente

Marc y su amiga francesa, Claire, están en un cajero automático sacando dinero. Marc tiene dificultades con los mensajes que aparecen en la pantalla.

Marc:	<p>Zut! C’est tout en français. <i>züt se tu ò frõse</i> ¡Ay, no! Todo está en francés.</p> <p>Tu peux traduire pour moi? <i>tü pè tradüir pur mua</i> ¿Me puedes traducir?</p>
Claire:	<p>Mais oui, avec plaisir. <i>me ui avek plezir</i> Claro, con mucho gusto.</p>
Marc:	<p>Okay, insérez votre carte... pas de problème. <i>oke āsere votr kart pa dè problèm</i> Vale, introduzca la tarjeta... no hay problema.</p> <p>Tapez votre code? C’est la clave, correct? <i>tape votr kòd se la klave, korekt</i> ¿Teclee su clave? Es el código secreto, ¿no?</p>
Claire:	<p>Correct. Et puis, tu as le choix: <i>Korekt e püi tü a lè shua</i> Sí. Y luego, puedes escoger:</p> <p>Tu choisis “retrait d’espèces”... efectivo <i>tü shuazi rètre despès efektiv</i> Escoge “reintegro de efectivo”.</p> <p>Tu veux un reçu... un recibo? <i>tü vè ù rèsü un resibo</i> ¿Quieres un recibo?</p>
Marc:	<p>Oui. Et puis, on attend? Patience, patience... <i>ui e püi ònatõ pasiõs pasiõs</i> Sí. ¿Y luego esperamos? Paciencia, paciencia...</p> <p>Voilà ma carte... mon argent... mon reçu. <i>vuala ma kart mÕnarjõ mÕ rèsü</i></p>

Fantastique, merci pour ton aide.

fõtastik mersi pur tÕnèd

Fantástico, gracias por tu ayuda.

Palabras para recordar

tout	tu	todo
tu peux traduire	tü pë tradüir	puedes traducir
pour moi	pur mua	para mí
avec plaisir	avek plezir	con mucho gusto
pas de problème	pa dë problèm	no hay problema
et puis	e püi	y luego
tu as le choix	tü a lë shua	puedes escoger
on attend	Õnatõ	esperamos
une aide	ün èd	una ayuda

Verbos como poder, querer y deber

Los verbos como “poder”, “querer” y “deber” requieren de otro verbo que los siga, en infinitivo, tal como sucede en los siguientes ejemplos:

- ✓ **Tu peux traduire** (*tü pë tradüir*) (puedes traducir).
- ✓ **Vous pouvez choisir** (*vu puve shuazir*) (usted puede escoger / vosotros podéis escoger).
- ✓ **Pouvez-vous signer ici?** (*puve vu siñe isi*) (¿puede firmar aquí?)
- ✓ **Je veux changer de l'argent** (*jë vë shõje dë larjõ*) (quiero cambiar dinero).
- ✓ **Il doit attendre un peu** (*il dua atõdr ù pë*) (él debe esperar un poco).

Objetos después de preposiciones

Después de preposiciones tales como “para”, “con”, “sin”, etc., los pronombres personales pasan a ser pronombres objetos. A continuación presentamos cada uno de los pronombres objetos, seguidos de alguna preposición:

- ✓ **pour moi** (*pur mua*) (para mí)

- ✓ **sans toi** (*sõ tua*) (sin ti)
- ✓ **avec lui/elle** (*avek lüi/elle*) (con él / ella)
- ✓ **pour nous** (*pur nu*) (para nosotros)
- ✓ **sans vous** (*sõ vu*) (sin vosotros / sin usted)
- ✓ **avec eux/elles** (*avek ë/el*) (con ellos / ellas)

Nosotros / uno / se

En lenguaje oral, por lo general los franceses usan una construcción muy simple con el objeto impersonal **on**, parecido en cierto sentido al “se” del español pero que, además, tiene el sentido de “nosotros” o de “uno”. Veamos las siguientes frases ilustrativas:

Nous avons besoin d’être aimés (*nuzavÕ bëzuã dètr eme*) (necesitamos ser amados).

Se convierte en:

On a besoin d’être aimé (*Õna bëzuã dètr eme*) (uno necesita ser amado).

Asimismo, los franceses prefieren decir:

On peut payer ici (*Õ pë peie isi*) (se puede pagar aquí).

La forma **on peut** (se puede) suena en francés mucho mejor que **nous pouvons** (*nu puvÕ*) (podemos). También es mucho más común que la tercera persona del plural, usada en sentido impersonal.

Ah, ils ouvrent! (*a il zuvr*)

se convierte en

Ah, on ouvre! (*a Õnuvr*) (¡ah, están abriendo!)

Hablando se entiende la gente



Julie vio unas guías turísticas y quiere pagarlas con su tarjeta de crédito. Desafortunadamente, el **vendeur** (*vödër*) (vendedor) le dice que la tienda no admite tarjetas de crédito.

Julie:

Bonjour, monsieur, vous acceptez les cartes de crédit?
bÕjur mësië, vuzaksepte le kart dë kredi
 Buenos días, señor, ¿aceptan tarjetas de crédito?

Vendeur:

Ah, non, désolé.
a nÕ dezole
 Ah, no, lo siento.

Julie: **Zut! Alors, où est-ce qu'il y a un distributeur près d'ici?**
züt alør u es kil i a ù distribütør prè disi
¡Vaya! Entonces, ¿dónde hay un cajero automático por aquí cerca?

Vendeur: **Il y en a un en face.**
il i òna ù ò fas
Hay uno enfrente.

Julie: **Je reviens tout de suite.**
jë rëviã tutsüit
Vuelvo enseguida.

Pouvez-vous me garder mes guides?
puve vu më garde me gid
¿Puede guardarme las guías?

Vendeur: **Avec plaisir. Ne vous inquiétez pas.**
Avek plezir në vuz ãkiete pa
Con mucho gusto. No se preocupe.

Julie: **Merci, à tout de suite.**
mersi a tutsüit
Gracias. Hasta ahora.

Palabras para recordar

vous acceptez	vuzaksepte	acceptan
désolé	dezole	lo siento
alors	alør	entonces
où	u	dónde
je dois aller	jë dua ale	tengo que ir
il y en a un	il i òna ù	hay uno
en face	ò fas	enfrente
je reviens	jë rëviã	ya vuelvo
tout de suite	tutsüit	enseguida
à tout de suite	a tutsüit	hasta ahora
ne vous inquiétez pas	në vuz ãkiete pa	no se preocupe

Órdenes negativas

Para dar órdenes negativas se necesitan dos partículas, **ne... pas** alrededor del verbo, incluyendo pronombres tales como **vous**. Veamos los siguientes ejemplos:

- ✓ **N'attendez pas Paul** (*natõde pa pol*) (no esperen a Paul).
- ✓ **Ne vous inquiétez pas** (*në vuz ãkiete pa*) (no se preocupe).

Al igual que en español, las órdenes en francés se dan sin incluir el sujeto en la frase:

Parle lentement (*parle lõtmõ*) (habla despacio).

La preposición *à* es muy utilizada en francés. En una de las frases del diálogo anterior significa “hasta”, cuando va acompañada de una noción de tiempo. Veamos otros ejemplos:

- ✓ **à tout de suite** (*a tutsüit*) (hasta ahora / hasta dentro de un rato)
- ✓ **à demain** (*a dëmã*) (hasta mañana)
- ✓ **à ce soir** (*a së suar*) (hasta esta noche)
- ✓ **à samedi** (*a samdi*) (hasta el sábado)

Monedas de países francófonos

Si quieres practicar tu francés, es una buena idea visitar varios países francófonos. Allí también gastarás tu dinero en francés. En las siguientes listas incluimos los países donde el francés es la lengua oficial. También hay otras regiones donde se habla francés, aunque no sea la lengua oficial.

Los países fuera de Europa que utilizan el euro forman parte de la república francesa y conforman la llamada **France d'outremer** (*frõs dutrëmer*) (Francia de ultramar). Córcega pertenece a Francia, de la misma manera que Normandía o Bretaña.

Europa:

- ✓ Francia: Euro (EUR)
- ✓ Mónaco: Euro (EUR)
- ✓ Andorra: Euro (EUR)
- ✓ Bélgica: Euro (EUR)
- ✓ Luxemburgo: Euro (EUR)
- ✓ Suiza francesa: Franco suizo (CHF o SFR)
- ✓ Córcega: Euro (EUR)

América:

- ✓ Quebec, Canadá: Dólares canadienses (CAD)
- ✓ St-Pierre et Miquelon: Euro (EUR)
- ✓ Guayana francesa: Euro (EUR)

Caribe:

- ✓ Guadalupe y St Martin: Euro (EUR)
- ✓ Martinica: Euro (EUR)
- ✓ Haití: Gourde (GDE)

Océano Índico:

- ✓ Madagascar: Ariary (Ariary)
- ✓ Mayotte: Euro (EUR)
- ✓ La Reunión: Euro (EUR)

Polinesia francesa:

- ✓ Tahití: Francos CFP (CFP o XPF)
- ✓ Nueva Caledonia: Francos CFP (CFP o XPF)
- ✓ Vanuatu: Vatu (VUV)
- ✓ Wallis-et-Futuna: Francos CFP (CFP o XPF)

Para conocer los tipos de cambio de cualquiera de estos países, puedes buscarlos por Internet en www.finance.yahoo.com.



Juegos y ejercicios divertidos

Encuentra las letras con las que se completan las siguientes frases en francés (incluimos la letra *i* para que te sirva de guía).

___ ___ ___ i ___ i ___ une banque

avec ___ ___ ___ i ___ i ___

carte ___ ___ ___ ___ ___ i ___

vous ___ ___ ___ i ___ ___ ___

___ ___ ___ ___ i ___ ___ ___ un chèque

___ ___ ___ i ___ ___ ___ ___, s'il vous plaît

___ i ___ ___ ___ i ___ ___ ___ ___ de billets

Estos son los equivalentes en español (en desorden) de las palabras que debes encontrar:

cobrar un cheque – tarjeta de crédito – cajero automático – con mucho gusto – escoger un banco – espere, por favor – ¿puedo ayudarle?

Capítulo 12

Cómo pedir indicaciones

En este capítulo

- ▶ Preguntar dónde quedan las cosas
- ▶ Pedir indicaciones para llegar a un sitio
- ▶ Pedir ayuda cuando estamos perdidos

Cuando planificamos un viaje, tenemos una idea de los lugares que queremos visitar y de las actividades que queremos realizar. Averiguamos cuáles son los medios de transporte adecuados para llegar a nuestro destino y hacemos las reservas pertinentes. Sin embargo, una vez que llegamos al lugar escogido, nos tenemos que enfrentar a situaciones en las que debemos preguntar dónde queda la parada de bus más cercana o dónde hay un banco, un teléfono o un baño. También es posible que tengamos que cambiar de planes o quizás decidamos que es más agradable visitar otros sitios. Sea cual sea la razón, es seguro que durante tu viaje tendrás que pedir algún tipo de indicación.

Hacer preguntas con la palabra “dónde”

Las preguntas con la palabra “dónde” (**où**) (*u*) siempre requieren del verbo **être** (*ètr*) (estar). Veamos algunos ejemplos:

- ✓ **Où est le Louvre?** (*u e lë luvr*) (¿dónde queda el Louvre?)
- ✓ **Où est la place Victor Hugo?** (*u e la plas viktor ügo*) (¿dónde queda la plaza Víctor Hugo?)
- ✓ **Où sont les toilettes?** (*u sÕ le tualet*) (¿dónde están los baños?)

También hay otra forma de hacer estas mismas preguntas con el verbo **se trouver** (*së truve*) (encontrarse), que se usa frecuentemente en este contexto:

- ✓ **Où se trouve le Louvre?** (*u së truv lë luvr*) (¿dónde se encuentra el Louvre?)
- ✓ **Où se trouve la place Victor Hugo?** (*u së truv la plas viktor ügo*) (¿dónde se encuentra la plaza Víctor Hugo?)
- ✓ **Où se trouvent les toilettes?** (*u së truv le tualet*) (¿dónde se encuentran los baños?)

En cualquiera de los dos casos, **où** va seguido del verbo y luego del sujeto.

La estructura de esta frase se usa para todos los demás verbos que sigan después de **où**:

✓ **Où va ce bus?** (*u va sě büs?*) (¿a dónde va ese autobús?)

✓ **Où mène cette rue?** (*u mèn set rü*) (¿a dónde lleva esta calle?)

Responder preguntas con la palabra “dónde”

Hacer preguntas siempre es fácil. Lo difícil suele ser contestarlas. Como regla general, se utiliza la preposición **à** para significar “hacia” o “en”, cuando queremos decir que nos dirigimos hacia una ciudad o que nos encontramos en ella. Por ejemplo:

✓ **Je vais à Lille** (*jě vè za lil*) (voy a Lille).

✓ **Ils sont à Montréal** (*il sÕt a mÕreal*) (ellos están en Montreal).

Sin embargo, cuando queremos referirnos a ir o estar en cualquier otro tipo de lugar, como un museo, una catedral, etc., debemos agregar un artículo después de **à**. Esto puede prestarse a confusión, pues la preposición **à** junto con el artículo masculino le se contrae y queda **au**. Lo mismo ocurre con el artículo plural **les**, pues la contracción se convierte en **aux**. En las siguientes frases vemos ejemplos de cómo la preposición **à** se mezcla con los diferentes artículos:

✓ **Sylvie va au (à + le) musée** (*silvi va o müze*) (Sylvie va al museo).

✓ **Guy veut aller à la cathédrale** (*gi vè ale a la katedral*) (Guy quiere ir a la catedral).

✓ **Les Martinez vont à l'église St. Paul** (*le martinez vÕta legliz sã pol*) (los Martínez van a la iglesia St. Paul).

✓ **Allez aux (a + les) feux!** (*ale o fě*) (¡vaya hasta los semáforos!)

En ocasiones es posible obtener una respuesta realmente rápida, sobre todo si el lugar que buscamos está justo al frente (no es poco usual que con todo el ruido y la confusión uno pierda a veces la perspectiva). Así, no sería nada raro que al preguntar dónde está la oficina de correos o cualquier otra cosa, te respondan:

✓ **Voici la poste... le musée... l'université!** (*vuasi la post lě müse l'universite*) (¡aquí está la oficina de correos... el museo... la universidad!)

✓ **Voilà les bureaux!** (*vuala le büro*) (¡aquí están las oficinas!)



Es muy probable que la respuesta que te den sea aún más corta que las frases anteriores. Por ejemplo:

✓ **Le voici (=le musée)** (*lě vuasi*) (aquí está).

✓ **La voilà (=l'université)** (*la vuala*) (aquí está).

✓ **Les voilà** (=les bureaux) (*le vuala*) (aquí están).

El sustantivo mencionado en la pregunta es reemplazado por **le, la** o **les**, que debe ir antes de **voici** o de **voilà**.

Palabras para recordar

ils restent	il rest	quedan / se quedan
elle mène à	el mèn a	lleva / conduce a
ce bus	sě büs	este autobús
cette rue	set rü	esta calle
il se trouve	il së truv	se encuentra
la place	la plas	la plaza
les toilettes	le tualet	los baños
le musée	lë muze	el museo
la cathédrale	la katedral	la catedral
l'église	legliz	la iglesia
les feux	le fë	los semáforos

Obtener indicaciones para llegar

Sea cual sea el lugar que quieras visitar, en algún punto de tu recorrido, necesitarás pedir indicaciones para llegar a alguna parte. Sí, ya sé qué estás pensando: aun en nuestro propio idioma es difícil entender al pie de la letra las indicaciones que nos dan. ¡Cuánto más en francés! Sin embargo, comprender algunas expresiones básicas te puede dar una idea general de dónde quedan las cosas y hacia dónde dirigirte.

¿Y qué pasa si no logras entender las indicaciones que te han dado simplemente porque la persona habla muy rápido o tiene un acento muy fuerte? ¡No te des por vencido! Antes de saber cómo pedir indicaciones más detalladas, piensa lo que vas a decir: ya has llegado hasta este punto y has juntado el valor para preguntar, pero no logras entender a la otra persona. Lo que debes decir ahora es que no has comprendido lo que te han dicho, y pedirle a tu interlocutor que repita la información lentamente. En ese momento te pueden ser de gran ayuda las siguientes frases:

✓ **Excusez-moi!**

(*eksküze mua*) (¿discúlpeme!)

✓ **Pardon** (*pardÕ*) (perdón)

✓ **Je ne comprends pas** (*ÿë në kÕmprõ pa*) (no entiendo)

✓ **Est-ce que vous pouvez répéter, s’il vous plaît?** (*eskë vu puve repete sil vu plè*)
(¿podría repetir, por favor?)

✓ **Qu’est-ce que vous avez dit?** (*keskë vu zave di*) (¿cómo ha dicho?)

Por supuesto, siempre resulta muy práctico saber decir “gracias” o “muchas gracias”, que en francés es **merci** (*mersi*) o **merci beaucoup** (*mersi boku*). Como respuesta quizás escuches **de rien** (*dë riã*) (de nada) o **je vous en prie** (*ÿë vuzõ pri*) (con mucho gusto).

Palabras para recordar

le centre-ville	lë sõtr vil	el centro de la ciudad
près / loin de	pre/luã dë	cerca / lejos de
allez!	ale	¡vaya!
la gare	la gar	la estación de tren
là-bas	la ba	allá
prenez...!	prëne	¡tome...!
la station de métro	la stasiÕ dë metro	la estación de metro
à deux minutes	a dë minüt	a dos minutos
il y a	il i a	hay
la station-service	la stasiÕ servis	la estación de servicio
à gauche	a gosh	a la izquierda
suivez!	süive	¡siga!
la rue	la rü	la calle
à droite	a druat	a la derecha
j’ai besoin de	ÿè bëzuã dë	necesito
le croisement	lë cruazmõ	el cruce
tout droit	tu drua	derecho
au bout (de)	o bu dë	al final (de)

Hablando se entiende la gente



Juan y Ana están en la recepción de su hotel pidiendo indicaciones para llegar a la catedral de Notre Dame.

- Empleado: **Bonjour, monsieur, vous désirez?**
bŌʃur mēsīē vu dezire
Buenos días, señor, ¿en qué le puedo servir?
- Juan: **Nous voulons aller à pied à Notre Dame. Est-ce que c'est loin?**
nu vulŌ ale a pie a notr dam eskē se luā
Queremos ir caminando a Notre Dame. ¿Está lejos?
- Empleado: **Non, c'est à quinze minutes peut-être. Vous sortez de l'hôtel, tournez à gauche et continuez tout droit.**
nŌ seta kāz minūt pētetr vu sorte dē lotel turne a gosh e continue tu drua
No, queda a quince minutos, tal vez. Salen del hotel, doblan a la izquierda y continúan recto.
- Juan: **Et ensuite?**
e ōnsūit
¿Y luego?
- Empleado: **Vous allez voir la cathédrale après le Pont Neuf.**
vu zale vuar la katedral apre lē pŌ nēf
Verán la catedral después del Pont Neuf.
- Juan: **Merci beaucoup.**
mersi boku
Muchas gracias.
- Empleado: **Je vous en prie.**
ʃē vuzō pri
Con mucho gusto.

Palabras para recordar

nous voulons	nu vulŌ	queremos
à pied	a pie	a pie
peut- être	pētetr	tal vez
vous sortez	vu sorte	salen
vous tournez	vu turne	voltean / giran
vous continuez	vu kŌtinüe	continúan
ensuite	Ōsuit	luego
vous allez voir	vu zale vuar	van a ver
après	apre	después

Las instrucciones

Cuando alguien nos da indicaciones de cómo hacer algo, usa la forma imperativa del verbo. En francés hay dos maneras de dirigirse a la gente: usando el pronombre **tu** o el pronombre **vous**, según el grado de familiaridad o respeto que haya entre los interlocutores.

Tal como vimos en el capítulo 8, para formular la frase imperativa se elimina el pronombre (**tu** o **vous**) y se pone únicamente el verbo conjugado.

- ✓ **Va au centre!** (*va o sōtr*) (¡ve al centro!)
- ✓ **Allez plus vite!** (*ale plü vit*) (¡vaya más rápido / vayan más rápido / id más rápido!)



Para los verbos terminados en **-er**, se elimina la *s* final en la conjugación de la segunda persona (tu), tal como se ve en los siguientes ejemplos:

Infinitivo *-er*

aller (*ale*) (ir)

continuer (*kÖtinüe*) (*continuar*)

Segunda persona

tu vas (*tü va*) (tú vas)

tu continues (*kÖtinü*) (*continúas*)

Imperativo

va! (*va*) (¡ve!)

¡continue! (*kÖtinü*) (¡continúa!)

Expresar distancias (en tiempo y en espacio)

Tal como se explicó en el capítulo 11, podemos usar la preposición **à** para decir cosas como “hasta mañana”, “hasta pronto”, etc. Esta preposición también se puede usar para expresar a qué distancia quedan las cosas, tal como vemos en las siguientes frases:

- ✓ **à deux minutes** (*a dë minüt*) (a dos minutos)
- ✓ **à cent mètres** (*a sō mètr*) (a cien metros)
- ✓ **c’est à cent mètres d’ici** (*seta sō mètr disi*) (queda a cien metros de aquí)
- ✓ **c’est à deux kilomètres** (*seta dë kilomètr*) (queda a dos kilómetros)

Los números ordinales

Si vas a seguir las indicaciones que te dan en la calle, necesitarás conocer los números ordinales para poder saber en qué calle doblar: en la primera, en la segunda, en la tercera o en

el semáforo. Unas sencillas reglas generales te ayudarán a poner orden en el aprendizaje de los números ordinales.

- ✓ Salvo por **premier** (*prēmie*) (primero), todos los ordinales llevan el sufijo **-ième** después del número cardinal.
- ✓ Si el número cardinal termina en **-e**, la **-e** se elimina: por ejemplo, **quatre** (*katr*) (cuatro) pasa a ser **quatrième** (*katrièm*) (cuarto).

Un (*ũ*) (uno), **cinq** (*sãk*) (cinco) y **neuf** (*nëf*) (nueve) tienen formas especiales, tal como se ve en la tabla 12-1.

Tabla 12-1	Números ordinales
Palabra (numeral)	Pronunciación
premier (1°)	prēmie
deuxième (2°)	dëzièm
troisième (3°)	truazièm
quatrième (4°)	katrièm
cinquième (5°)	sãkièm
sixième (6°)	sizièm
septième (7°)	setièm
huitième (8°)	üitièm
neuvième (9°)	nëvièm
dixième (10°)	dizièm
onzième (11°)	õzièm
douzième (12°)	duzièm
treizième (13°)	trëzièm
quatorzième (14°)	katorzièm
quinzième (15°)	kãzièm
seizième (16°)	sëzièm
dix-septième (17°)	disetièm
dix-huitième (18°)	dizüitièm
dix-neuvième (19°)	disnëvièm
vingtième (20°)	vãtièm
vingt et unième (21°)	vãteünièm
trentième (30°)	trõtitièm
quatre-vingtième (80°)	katrvãtièm
quatre vingt-deuxième (82°)	katrvãdëzièm
centième (100°)	sõtitièm
deux centième (200°)	dësõtitièm

Para decir que vivimos en un piso determinado de un edificio, usamos los ordinales, lo mismo que en español. No es obligatorio usar la palabra **étage** (*etaĵ*) (planta o piso) en la frase:

L'appartement est au troisième (*lapartëmõ eto truazièm*) (el apartamento queda en el tercero).

Las personas que viven en París se refieren a los **arrondissements** (*arÕdismõ*) (barrios) por sus números ordinales. Hay veinte **arrondissements**, y los parisinos saben perfectamente cuál es cuál según el número. Así, escucharás frases como las siguientes:

Dans quel arrondissement est le restaurant? (*dõ kel arÕdismõ e læ restorõ*) (¿en qué barrio queda el restaurante?)

Il est dans le deuxième (*il e dõ læ dëzièm*) (está en el segundo).

Al hablar de reyes, reinas y otros gobernantes, los franceses usan los números cardinales, a diferencia de lo que ocurre en español, con la excepción de **premier / première**. Veamos algunos ejemplos:

✓ **Charles I (Charles premier)** (*sharl præmie*)

✓ **Henri VIII (Henri huit)** (*õri üit*)

✓ **Louis XIV (Louis quatorze)** (*lui katorz*)

✓ **Jean-Paul II (Jean-Paul deux)** (*ÿõ pol dë*)



En los edificios franceses, los pisos se cuentan de manera igual que en español, con la diferencia de que no existen los entresuelos: la planta baja se llama **rez-de-chaussée** (*red shose*) (planta baja [a nivel de la calle]) y **le premier** (*lë præmie*) es el primer piso o entresuelo (en edificios que cuentan con entresuelo). Así pues, si en un hotel te dicen que tu habitación queda **au deuxième**, sube hasta el segundo piso.

Hablando se entiende la gente



Viviana está buscando la place Rodin. Para ello, pide ayuda a un policía:

Viviana: **Excusez-moi, s'il vous plaît. Pour aller place Rodin?**
eksküze mua sil vu plè pur ale plas rodã
Disculpeme, por favor. ¿Para ir a la place Rodin?

Policía: **Prenez la troisième rue à droite, et c'est tout droit.**
prëne la truazièm rü a druat e se tu drua
Coja la tercera calle a la derecha. Tiene que seguir todo recto.

Viviana: **Bon. La troisième rue à droite. Elle s'appelle comment cette rue?**
bÕ la truazièm rü a druat el sapel kom õ set rü
Bueno. La tercera calle a la derecha. ¿Cómo se llama esa calle?

Policía: **C'est la rue Mottes. Il y a la poste au coin.**
se la rü møt il i a la post o kuã
Es la calle Mottes. La oficina de correos está en la esquina.

Merci beaucoup.

De norte a sur y de este a oeste

Si decides explorar la campiña francesa en automóvil, en esta sección encontrarás algunas sugerencias sobre cómo pedir indicaciones para salir de problemas si llegas a perderte.

En primer lugar, tienes que aprender a nombrar los puntos cardinales:

- ✓ **nord** (*nør*) (norte)
- ✓ **nord-est** (*nør est*) (noreste)
- ✓ **est** (*est*) (este)
- ✓ **sud-est** (*süd est*) (sureste)
- ✓ **sud** (*süd*) (sur)
- ✓ **sud-ouest** (*süd uest*) (suroeste)
- ✓ **ouest** (*uest*) (oeste)
- ✓ **nord-ouest** (*nør uest*) (noroeste)

Al pedir o dar indicaciones, añade **au** (*o*) (*al*) o **à l'** (*al*) (*al*) antes del punto cardinal, tal como se ve en los siguientes ejemplos:

- ✓ **Paris est au nord de Nice** (*pari eto nør de nis*) (París está al norte de Niza).
- ✓ **New York est au sud de Montréal** (*niu iork eto süd de mÕreal*) (Nueva York está al sur de Montreal).
- ✓ **Madagascar est au sud-est de l'Afrique** (*madagaskar eto südest dë lafrik*) (Madagascar está al sureste de África).

Hablando se entiende la gente

Julia le pregunta a su amiga Cécile dónde queda el palacio de Versailles.

Julia: **Cécile, où est le château de Versailles?**
sesil u e lë shato dë versai
Cécile, ¿dónde queda el palacio de Versailles?

Cécile: **Il se trouve au sud-ouest de Paris.**
il së truv o süduest de pari
Se encuentra al sudoeste de París.

Julia: **C'est loin?**
se luã
¿Está lejos?

Cécile: **Ton hotel est à l'est, n'est-ce pas? C'est à une heure en voiture, à peu près. Nous pouvons aller ensemble samedi, peut-être.**
tÕnotel eta lest nes pa se ta ün ër õ vuatür a pë prë nu puvÕ ale õsõbl samdi pëtetr Tu hotel queda en el este, ¿no es verdad?
Queda a una hora en automóvil, más o menos. Podemos ir juntas el sábado, tal vez.

Julia: **Très bonne idée!**
trë bon ide

¡Muy buena idea!

Cécile: **OK. On va se téléphoner avant samedi.**
oke Õ va sê telefone avõ samedi
Vale. Nos llamamos antes del sábado.

Julia: **Très bien. Adieu, Cécile.**
trê biã adië sesil
Muy bien. Adiós, Cécile.

Palabras para recordar

le château	lë shato	el castillo / el palacio
n'est-ce pas?	nes pa	¿no es verdad?
une heure	ün ër	una hora
en voiture	õ vuatür	en automóvil
à peu près	a pë prè	más o menos
nous pouvons	nu puvÕ	podemos
on va se téléphoner	Õ va sê telefone	nos llamamos
avant	avõ	antes
adieu!	adië	adiós



En francés, la mayoría de los adjetivos se ubican después del sustantivo que describen, de forma similar al español. Así, decimos **un voyage intéressant** (*ũ vuaiaĵ ãteresõ*) (un viaje interesante).

Sin embargo, esta regla cambia cuando el adjetivo tiene que ver con alguno de los siguientes aspectos:

- ✓ La belleza: **beau / belle** (*bo / bel*) (bello / bella), **joli** (*ĵoli*) (bonito), etc.
- ✓ La edad: **jeune** (*ĵën*) (joven), **vieux / vieille** (*vië / viei*) (viejo / vieja), y demás.
- ✓ La bondad o la falta de ella: **bon / bonne** (*bÕ / bøn*) (bueno / buena), **mauvais** (*move*) (malo), y demás.

- ✓ El tamaño: **grand** (*grõ*) (grande), **petit** (*pëti*) (pequeño).

Todos estos adjetivos suelen preceder al sustantivo.

En las siguientes frases hay ejemplos de posibles preguntas para ubicar el camino:

- ✓ **Est-ce que c'est la bonne route pour Versailles?** (*eskë se la bõn rut pur versai*) (¿este es el camino correcto para ir a Versalles?)
- ✓ **Où va cette rue?** (*u va set rü*) (¿adónde lleva esta calle?)
- ✓ **Comment s'appelle cette ville?** (*kõmõ sapel set vil*) (¿cómo se llama esta ciudad?)

Y las posibles respuestas son:

- ✓ **Allez au rond-point** (*ale o rõ puã*) (vaya hasta la glorieta).
- ✓ **Passez les feux** (*pase le fë*) (pase el semáforo).
- ✓ **Après le bois, prenez à gauche** (*aprè lë bua prëne a gosh*) (después del bosque, doble a la izquierda).

Cuando el deber es francés



Existe una manera de evadir la forma imperativa y dar las órdenes o las indicaciones de una manera más suave que “tienes que”. Se trata de una forma impersonal, parecida al “hay que” del español. Los franceses dicen **il faut** (*il fo*). Esta forma nunca cambia, y basta poner el infinitivo de verbo enseguida, tal como se ve en los siguientes ejemplos:

- ✓ **Il faut retourner à l'hôtel** (*il fo rëturne alotel*) (hay que regresar al hotel).
- ✓ **Alors, il faut aller au centre-ville** (*alør il fo ale o sõtr vil*) (entonces, hay que ir al centro).
- ✓ **Il faut prendre un taxi** (*il fo prõdr ù taksi*) (hay que coger un taxi).



Juegos y ejercicios divertidos

Un huésped del hotel se te acerca en la planta de recepción y te pregunta: “**Excusez-moi, où est la gare? C’est loin?**”
Respóndele que sólo queda a diez minutos y dale las siguientes indicaciones:

Siga recto por esta calle.

En el cuarto semáforo, doble a la izquierda.

Vaya hasta la glorieta.

Tome la primera calle a la derecha.

A cien metros, va a ver la estación de metro en la esquina.

Continúe por el oeste, ¡y ahí está!

La estación de tren está en el segundo cruce.

Respuestas:

Suivez cette rue tout droit.

Au quatrième feu, tournez à gauche.

Allez au rond-point.

Prenez la première rue à droite.

À cent mètres, vous allez voir la station de métro au coin.

Vous continuez à l’ouest. La voilà.

La gare se trouve au deuxième croisement.

Capítulo 13

Alojarse en un hotel

En este capítulo

- ▶ La llegada al hotel
 - ▶ El registro
 - ▶ La salida
-

Cuando viajamos al extranjero los hoteles se convierten en nuestro hogar temporal, así que conviene hacer con tiempo una reserva en un lugar que nos agrade. Ten en cuenta que no siempre el precio es el mejor criterio para escoger un alojamiento. El propósito de este capítulo es ayudarte a comprender los términos franceses utilizados en los diversos tipos de hoteles, además de suministrarte información sobre la manera de registrarte en el hotel y pagar la factura.

Son muy diversos los tipos de **hôtels** (*otel*) (hoteles) que se pueden encontrar: van desde establecimientos modestos de una estrella hasta lujosos hoteles de cuatro estrellas. Los precios de las habitaciones —que se fijan según las comodidades, el tamaño y la categoría— deben anunciarse en un lugar visible de la recepción y detrás de la puerta de cada habitación. En la mayoría de restaurantes ofrecen desayuno, pero no en todos hay restaurante. Los nombres para cada tipo de hotel varían según cada país de la francofonía. Un **hotel garni** (*otel garni*) ofrece cama y desayuno; en la zona francesa de Canadá, **maison de logement** (*mezÕ dë lojãmõ*) designa un hotel pequeño, conocido en otras regiones del mundo como **pension (de famille)** (*põsiÕ dë fami*), **logis** (*loji*) o también **auberge** (*oberj*).

En Francia existen, además, los refinados **châteaux-hôtels** (*shato otel*). Como es obvio, se trata de hoteles caros, pero el ambiente y el servicio son lo mejor de lo mejor, y si estás buscando algo especial, esta es la opción ideal.

En los últimos años ha aumentado la oferta de hoteles alternativos, un poco diferentes de los hoteles tradicionales, tales como los **gîtes ruraux** (*jît rüro*) en Francia, que son casas de campo amuebladas, viviendas rurales en Bélgica, *chalets* en Suiza o incluso antiguos monasterios.

Por último, para la gente joven (o para la gente de corazón joven) hay cerca de doscientos albergues de la juventud en Francia, esparcidos por todo el país. Cada uno cuenta con comodidades diferentes. La asociación de albergues para la juventud puede proporcionarte detalles por teléfono; también es posible consultarlos por Internet. La dirección de los albergues de la juventud en Canadá es www.hostellingmontreal.com.

Cuando vayas a planificar un viaje a un país de habla francesa en Europa, puedes obtener

montones de información en Internet, particularmente en www.hotels.fr, www.hotels.be, www.myswitzerland.com y www.relaischateaux.fr.

Muy bien; ahora ha llegado el momento de ver con nuestros propios ojos esos lugares maravillosos.

La llegada al hotel

Después de un largo viaje, la llegada al hotel será la primera etapa de tu recorrido turístico... y quizás tu primera interacción con los franceses. Tal vez te preguntes cómo debes dirigirte al personal del hotel, especialmente en lo que respecta a las preguntas sobre las habitaciones. En francés se utilizan los apelativos **Monsieur** (*mësië*), **Madame** (*madam*) y **Mademoiselle** (*madmuazel*). No se los considera apelativos excesivamente formales sino más bien neutros. La frase habitual para comenzar una conversación es **bonjour, Madame** (o **Mademoiselle** o **Monsieur**), especialmente si nos vamos a dirigir a una persona que no conocemos.

El apelativo para el personal masculino del hotel es **Monsieur**; para el personal femenino se usa **Madame** o **Mademoiselle**. También se aplica a los camareros. En la actualidad, la palabra **garçon** (*garsÖ*) (muchacho) se considera inadecuada y pasada de moda.

Hablando se entiende la gente

Pedro y Juanita acaban de llegar a Lausanne, en Suiza. Juanita va a averiguar por una habitación mientras Pedro espera en el coche.

Juanita: **Bonjour. Je voudrais une chambre pour deux personnes.**
bÖ jur jë vudrë ün shöbr pur dë person
Buenos días. Quisiera una habitación para dos personas.

Recepcionista: **Je regrette. L'hôtel est complet.**
jë regret hotel ekÖple
Lo siento. El hotel está lleno.

Juanita: **Oh. Est-ce qu'il y a un autre hôtel près d'ici?**
o es kil i a ü notr otel près disi
Ah. ¿Hay otro hotel cerca de aquí?

Recepcionista: **Oui, madame. L'hôtel Royal est au bout de la rue.**
ui madam hotel ruaial et o bu dë la rü
Sí, señora. El hotel Royal está al final de la calle.

Palabras para recordar

la chambre

la shöbr

la habitación

pour

pur

para

la personne

la person

la persona

je regrette

jë rëgret

lo siento

complet	kÕple	lleno
il y a	il i a	hay
près d'ici	prè disi	cerca de aquí
un autre	ũ notr	otro
au bout de	o bu dë	al final de
la rue	la rü	la calle

Hablando se entiende la gente

Pedro y Juanita se dirigen al hotel Royal, donde, al parecer, hay habitaciones libres. En esta ocasión, como el panorama parece prometedor, los dos se acercan a la recepción.

Pedro:	Bonsoir. Est-ce que vous avez une chambre libre? <i>bÕ suar eskë vu zave une shõbr libr</i> Buenas noches. ¿Hay habitaciones disponibles?
Empleado:	Oui. Pour combien de nuits? <i>ui pur kÕbiã dë nüi</i> Sí. ¿Para cuántas noches?
Juanita:	Pour deux ou trois. C'est combien par nuit? <i>pur dë u trua se kÕbiã par nüi</i> Dos o tres. ¿Cuánto cuesta la noche?
Empleado:	Ça dépend... une chambre double avec douche, 50 euros; avec baignoire, 70 euros. <i>sa depõ ün shõbr dubl avek dush sãkõt ëro, avek beñuar suasõt dis ëro</i> Depende... una habitación doble con ducha, 50 euros; con bañera, 70 euros.
Pedro:	Est-ce qu'on peut voir la chambre? <i>eskÕ pë vuar la shõbr</i> ¿Podemos ver la habitación?
Empleado:	Mais oui. Suivez-moi. <i>me ui suive mua</i> Claro. Síganme.



Para hacer frases en imperativo (dar indicaciones u órdenes) se elimina el pronombre (por ejemplo, **vous suivez** se convierte en **suivez**) y luego se añade **moi** después del verbo, para formar la frase **suivez-moi** (*süivemua*) (sígame).



En muchos países, el lavabo y la bañera (o la ducha) están en un cuarto aparte del retrete y el bidé, lo cual es muy práctico, en realidad. Sin embargo, es muy frecuente que las duchas sean

de teléfono, en la bañera, sin cortina alrededor, un método al cual cuesta un poco adaptarse pero que también funciona.

Palabras para recordar

une chambre libre	une shõbr libr	una habitación disponible
combien de...?	kÕbiã dë	¿cuántos (cuántas)...?
par nuit	par nüi	por noche
c'est combien?	se kÕbiã	¿cuánto es?
ça dépend	sa depõ	depende
une chambre double	ün shõbr dubl	una habitación doble
avec	avek	con
la douche	la dush	la ducha
la baignoire	la beñuar	la bañera
on peut voir	Õ pë vuar	podemos ver
mais oui!	me ui	¡claro!
suivez-moi!	suive mua	¡sígame!

Hablando se entiende la gente

El señor y la señora Dalton están cansados de conducir y deciden concluir su día en Annecy, una bonita ciudad francesa cerca de la frontera suiza. Allí, encuentran un albergue muy agradable.

Señor Dalton:	Bonjour! Nous voulons une chambre avec des lits jumeaux. <i>bÕ jur nu vulÕzün shõbr avek de li jümo</i> Buenos días. Queremos una habitación con camas separadas.
Concièrge:	Côté cour ou côté rue? <i>kote kur u kote rü</i> ¿Con vista al jardín o a la calle?
Señora Dalton:	Côté cour. Et avec salle de bains, s'il vous plaît. Quel est le prix? <i>kote kur e avek sal dë bã sil vu plë kel e lë pri</i> Con vista al jardín. Y con baño, por favor. ¿Cuánto vale?
Concièrge:	Je vérifie... au rez-de-chausée ça coûte 410 francs. <i>jë verifi o redshose sa kut katsõdi frõ</i> Estoy comprobando... en planta baja cuesta 410 francos (63 euros).
Señora Dalton:	Et au premier étage? <i>e o prëmieretaj</i> ¿Y en el primer piso?
Concièrge:	Je regrette. Le premier étage est complet. <i>jë rëgret lë prëmie retaj e kÕple</i>

Lo siento. El primer piso está lleno.

Señor Dalton:

Pas de problème. Le rez-de-chaussé nous convient.

pad problèm lë redshose nu kÕviã

No hay problema. La planta baja ya nos va bien.



La expresión **pas de problème!** (*pad problèm*) (no hay problema) se usa en francés con mucha frecuencia. Es una especie de manera abreviada de decir **je n'ai pas de problème avec ça** (*jë nè pad problèm avek sa*) (no tengo problema con eso).



La planta baja en francés se llama **rez-de-chaussée** (*red shose*). Los tableros de los ascensores dicen:

3

2

1

rez-de-chaussée (o RC o R-de-C)

Palabras para recordar

un lit	ũ li	una cama
des lits jumeaux	de lijũmo	camas separadas
côté cour	kote kur	con vista al jardín
côté rue	kote rü	con vista a la calle
je vérifie	jë verifi	estoy comprobando
le rez-de-chaussée	lë redshose	la planta baja
ça coûte	sa kut	cuesta
il nous convient	il nu kÕviã	nos parece bien / nos conviene

Preguntas que comienzan con el verbo

Ya habíamos visto que es posible hacer preguntas con la forma **est-ce que** (y puedes continuar haciéndolo así, si te gusta), y ahora veremos que es posible hacer preguntas comenzando por el verbo, de manera similar al español. Veamos algunos ejemplos:

✓ **Avez-vous une chambre libre?**

(*ave vu ün shõbr libr*) (¿tiene usted habitaciones disponibles?)

✓ **Êtes-vous / es-tu français?** (*et vu/e tü frõse*) (¿es usted / eres francés?)

✓ **Pouvez-vous/voulez-vous remplir ça?**

(*puve vu / vule vu rõplir sa*) (¿puede / quiere rellenar esto?)

✓ **Peux-tu / veux-tu remplir ça?** (*pë tü / vë tü rõplir sa*) (¿puedes / quieres rellenar esto?)

Por lo general, se escucha este tipo de pregunta “invertida” con las personas **tu** y **vous**.

Los pronombres objetos sin objeciones

En una conversación, no suelen repetirse las palabras que se han dicho en las frases inmediatamente anteriores. Nadie diría, por ejemplo: “Quiero una habitación. ¿Puedo ver la habitación? Vamos a ver la habitación”.

Lo que suele decirse es: “Quiero una habitación. ¿Puedo verla? Vamos a verla”. Esto suena mucho menos pesado, ¿no es cierto?

En francés, se elimina el sustantivo (objeto directo) y se reemplaza por **le**, **la**, **l’** o **les**, dependiendo del género y el número. Al igual que en español, estos pronombres objeto se ponen *antes* del verbo, tal como se ilustra con los siguientes ejemplos:

Il voit l’hôtel

(*il vua lotel*)

Él ve el hotel

Il le voit

(*il lë vua*)

Él lo ve

Nous suivons la réceptionniste

(*nu süivõ la resepsionist*)

Seguimos a la recepcionista

Nous la suivons

(*nu la süivõ*)

La seguimos

Elle vérifie les dates

(*el verifi le dat*)

Ella está comprobando las fechas

Elle les vérifie

(*el le verifi*)

Ella las está comprobando

Los demás pronombres objeto son muy fáciles. Veamos:

✓ **Elle me regarde** (*el më rëgard*) (ella me mira).

✓ **Je te vois** (*jë të vua*) (yo te veo).

✓ **Il nous suit** (*il nu süi*) (él nos sigue).

✓ **La réceptionniste vous écoute** (*la resepsionist vuzekut*) (la recepcionista os escucha).



Como siempre, toda regla tiene su excepción. Cuando la frase contiene un verbo como “querer” más un infinitivo, el pronombre objeto se pone antes del infinitivo.

Il veut voir la chambre

(*il vë vuar la shōbr*)

Él quiere ver la habitación

Il veut la voir

(*il vë la vuar*)

Él quiere verla

Registrarse en el hotel

Cuando llegamos al hotel, tenemos que rellenar un formulario que contiene los siguientes datos:

✓ **nom / prénom**

(*nÕ / prenÕ*) (apellido / nombre)

✓ **lieu de résidence** (*lië dë rezidōs*) (lugar de residencia)

✓ **rue / numéro** (*rü / nūmero*) (calle / número)

✓ **ville / code postal** (*vil/ kød postal*) (ciudad / código postal)

✓ **état / pays** (*eta/pei*) (estado / país)

✓ **numéro de téléphone** (*nūmero dë telefon*) (número de teléfono)

✓ **nationalité** (*nasionalite*) (nacionalidad)

✓ **date / lieu de naissance** (*dat / lië dë nesōs*) (fecha / lugar de nacimiento)

✓ **numéro de passeport**

(*nūmero dë paspør*) (número de pasaporte)

✓ **signature**

(*siñatür*) (firma)

✓ **numéro d'immatriculation de la voiture** (*nūmero dimatrikülasiÕ dë la vuatür*) (número de matrícula del coche)

✓ **pays**

(*pei*) (país)



¿Debe dársele propina al personal del hotel, como los botones y las camareras? Por lo general, en los hoteles y los restaurantes se incluye el valor del servicio en las facturas. Sin embargo, si el servicio fue excepcionalmente bueno, puedes dejar propina.

Hablando se entiende la gente

Carolina se está registrando en la recepción del hotel, mientras Max trae las maletas con la ayuda del botones.

Carolina:	Nous prenons la belle chambre au troisième étage. <i>nu prẽnÕ la bel shõbr o truaziẽm etaĵ</i> Vamos a coger la habitación bonita del cuarto piso.
Empleado:	Bon. Veuillez remplir cette fiche, s'il vous plaît, et j'ai besoin de vos passeports. <i>bÕ vëie rôplir set fish sil vu plẽ e jẽ bẽsuã dẽ vo paspør</i> Bien. Por favor, rellene este formulario, y necesito sus pasaportes.
Carol:	Les voilà... et la fiche... C'est fait. <i>le vuala e la fish se fe</i> Aquí están... y el formulario... Listo.
Empleado:	Merci, madame. L'ascenseur est à gauche. Je vous souhaite une bonne soirée. <i>mersi madam lasõsër eta gosh jẽ vu suèt ün bõn suare</i> Gracias, señora. El ascensor está a la izquierda. Les deseo una feliz noche.
Carolina:	Merci. À quelle heure fermez-vous la porte principale? <i>mersi a kel ër ferme vu la port prãsipal</i> ¿A qué hora cierran la puerta principal?
Empleado:	À minuit. Mais vous pouvez toujours sonner. <i>a minüi mẽ vu puve tuĵur sone</i> A medianoche. Pero puede tocar el timbre en cualquier momento.

Palabras para recordar

veuillez remplir	vëie rôplir	por favor, rellene
la fiche	la fish	el formulario
j'ai besoin de	jẽ bẽsuã dẽ	necesito
c'est fait	se fe	listo
l'ascenseur	lasõsër	el ascensor
à gauche	a gosh	a la izquierda
je vous souhaite	jẽ vu suèt	les deseo
une bonne soirée	ün bõn suare	una buena noche
à quelle heure?	a kel ër	¿a qué hora?

vous fermez

vu ferme

cierran

la porte principale

la port prãsipal

la puerta principal

à minuit

a minüi

a medianoche

toujours

tujur

en cualquier momento / siempre

vous pouvez sonner

vu puve sone

puede tocar el timbre

Pagar y salir del hotel

Por alguna razón, siempre nos resulta incómoda la hora de salida de los hoteles. Sin embargo, no hay más remedio que desocupar la habitación a la hora estipulada, antes de que llegue el siguiente huésped. En general, en los hoteles permiten a los huéspedes salientes guardar sus maletas en algún lugar de la recepción, antes de que abandonen del todo las instalaciones.

Hablando se entiende la gente



El avión de Julia sale por la noche y a ella le gustaría aprovechar el tiempo por la tarde; por eso, quiere dejar las maletas en la recepción del hotel.

Julia: **À quelle heure faut-il libérer la chambre?**
akel êr fotil libere la shõbr
¿A qué hora hay que desocupar la habitación?

Empleado: **Avant midi, madame.**
avõ midi madam
Antes del mediodía, señora.

Julia: **Je peux laisser mes bagages ici jusqu'à seize heures?**
jê pê lese me bagaj isi jüska sèz êr
¿Puedo dejar mis maletas aquí hasta las cuatro de la tarde?

Empleado: **Oui, vous pouvez les laisser ici. Voulez-vous la note maintenant?**
ui vu puve le lese isi vule vu la nõt mãtnõ
Sí, puede dejarlas aquí. ¿Quiere la factura ahora?

Julia: **Oui, s'il vous plaît. Voyons, les coups de téléphone... le minibar... Très bien. Vous acceptez les cartes de crédit, n'est-ce pas?**
ui sil vu plè vuaiÕ le ku de telefon lê minibar trè biã vu zaksepte le kart dé kredi nes pa Sí, por favor. Veamos, las llamadas telefónicas... el minibar...
Muy bien. Ustedes aceptan tarjetas de crédito, ¿no es cierto?

Empleado: **Oui, Visa ou Mastercard... merci... et voici votre reçu.**
ui viza u masterkard mersi e vuasi votr rêsu Sí, Visa o Mastercard... gracias... y aquí está su recibo.

Julia: **Merci. Pouvez-vous m'appeller un taxi, s'il vous plaît?**
mersi puve vu mapêle û taksì sil vu plè Gracias. ¿Podría llamarme un taxi, por favor?

Empleado: **Bien sûr.**
biã sûr
Por supuesto.

Palabras para recordar

il faut libérer la chambre	il fo libere la shõbr	hay que desocupar la habitación
avant midi	avõ midi	antes del mediodía
je peux laisser	jë pë lese	puedo dejar
le bagage	lë bagaj	las maletas
ici	isi	aquí
bien sûr	biã sür	por supuesto
jusqu'à	jüska	hasta
là-bas	la ba	allá
au coin	o kuã	en la esquina
la note	la nõt	la factura
maintenant	mãtnõ	ahora
un coup de téléphone	ũ ku de telefon	una llamada telefónica
la carte de crédit	la kart dë kredi	la tarjeta de crédito
vous acceptez	vu zakseptè	aceptan
le reçu	lë resü	el recibo
vous pouvez appeler	vu puve apële	usted puede llamar



Juegos y ejercicios divertidos

Al parecer, hay un error en la factura del hotel, así que tú vas a revisar los detalles con el empleado de la recepción. Te quedaste en una habitación doble con camas separadas y bañera, en el segundo piso, con vista a la calle, durante dos noches. Corrige con él lo que sea necesario: marca con un círculo la respuesta correcta y aclara las respuestas cuando se requiera.

Empleado: Je vérifie. Une chambre double?

A. Tú: Oui / Non. _____

Empleado: Avec douche?

B. Tú: Oui / Non. _____

Empleado: Au rez-de-chaussée?

C. Tú: Oui / Non. _____

Empleado: Côté rue?

D. Tú: Oui / Non. _____

Empleado: Pour trois nuits?

E. Tú: Oui / Non. _____

Respuestas: A. Oui, une chambre avec des lits jumeaux; B. Non. Avec salle de bain / avec baignoire; C. Non, au deuxième; D. Oui; E. Non. Pour deux nuits.

Capítulo 14

El transporte

En este capítulo

- ▶ Llegar al aeropuerto
 - ▶ Tomar un taxi
 - ▶ Utilizar el transporte público
 - ▶ Alquilar un coche y echar gasolina
-

La primera etapa de cualquier viaje consiste en obtener la información pertinente para llegar al país de destino. Una vez allí, querrás desplazarte por todas partes. Para eso viajamos, ¿no es verdad? En este capítulo aprenderás frases que te ayudarán a moverte por el aeropuerto, las estaciones de tren y el sistema de metro, así como a alquilar un coche o coger un taxi si tienes prisa y quieres llegar a tiempo a una cita.

Al llegar a un país francófono nos vemos inmediatamente sumergidos en la lengua francesa: el portero, el taxista, los vendedores... todo el mundo nos habla en francés. Los aduaneros nos preguntan el nombre, el lugar de procedencia y el propósito de nuestro viaje. No te preocupes. ¡Para eso está este libro! A lo mejor lo hojeaste mientras planificabas tu viaje o tal vez venías escuchando las grabaciones en el avión. Incluso si esta es la primera vez que abres el libro, este capítulo te ayudará a pasar la aduana y continuar teniendo una excelente experiencia turística, después de las primeras etapas.

En el aeropuerto

Tu avión acaba de aterrizar en la ciudad donde has elegido pasar tus vacaciones y ahora hay que pasar esa primera puerta burocrática que es la aduana. El personal de los aeropuertos suele ser muy amable, y casi siempre puede atender tus dudas en inglés. Sin embargo, querrás practicar un poco el francés, ¿no es cierto? Mientras esperas tu turno en la fila, puedes leer el siguiente diálogo para darte una idea de lo que pueden preguntarte los aduaneros y para saber qué puedes responder.



No es aconsejable hacerse el gracioso con los aduaneros o con los agentes de inmigración. Su oficio es un asunto serio.

Hablando se entiende la gente

El agente de inmigración es la primera persona con quien se encuentra Nicole Pranter en el aeropuerto francés. Nicole le pasa su pasaporte y su formulario de aduana al agente y él le empieza a hacer algunas preguntas:

Agente de inmigración:	Nicole Pranter... Bonjour. Bienvenue en France. Allez-vous rester en France pendant votre séjour? <i>nikol pranter bŌjur biävünü ò frōs ale vu reste en frōs pôdō votr sejur</i> Nicole Pranter... Buenos días. Bienvenida a Francia. ¿Se va a quedar en Francia durante su visita?
Nicole:	Non, je vais aussi à Bruxelles et en Suisse. <i>nŌ jě vè osi a brüsèl e ò suis</i> No, voy también a Bruselas y a Suiza.
Agente de inmigración:	Et la raison de votre voyage? <i>e la rezŌ dĕ votr vuaiaĵ</i> ¿Y la razón de su viaje?
Nicole:	C'est pour les affaires et le plaisir. <i>Se pur lezařer e lĕ plezir</i> Vengo en viaje de negocios y de placer.
Agente de inmigración:	Combien de temps restez-vous en tout? <i>kŌbi ā dĕ tō reste vu ò tu</i> ¿Cuánto tiempo se queda en total?
Nicole:	Deux semaines. <i>dĕ sĕmĕn</i> Dos semanas.
Agente de inmigración:	Je vous souhaite un bon séjour! <i>jĕ vu suĕt ũ bŌ sejur</i> Le deseo una feliz estancia.
Nicole:	Merci, monsieur. Au revoir. <i>mersi mĕsiĕ orvuar</i> Gracias, señor. Adiós.



Cuando queremos decir que nos vamos a quedar en una ciudad, utilizamos la preposición **à** (*a*), que, en este caso, equivale a la preposición “en” del español. Para los países, utilizamos la preposición **en** (*ō*) (*en*), pues la mayoría de países son femeninos [como **la France** (*la frōs*), **la Suisse** (*la süis*), **l'Italie** (*litali*) y demás]. Sin embargo, algunos países son masculinos [como **le Canada** (*lĕ kanada*), **le Portugal** (*lĕ portügal*), **les États-Unis** (*le zetazuni*), **le Pérou** (*lĕ peru*) y otros], y para ellos se utiliza la preposición **au(x)**. Así, por ejemplo, dirás:

- ✓ **Je vais en France, en Suisse et en Italie** (*jĕ vè ò frōs, ò süis e ònitali*) (voy a Francia, a Suiza y a Italia).
- ✓ **Je vais au Canada, au Portugal et aux États-Unis** (*jĕ vè o kanada o portügal e ozetazuni*) (voy a Canadá, a Portugal y a Estados Unidos).

Para mayores detalles, lee también el capítulo 3.

Palabras para recordar

contrôle des passeports	kÕtrol de paspør	control de pasaportes
douane	duan	aduana
rien à déclarer	riãna deklare	nada que declarar
marchandises à déclarer	marchõdiz a deklare	mercancías para declarar
marchandises hors taxes	marchõdiz ør taks	mercancías exentas de impuestos

Hablando se entiende la gente

Lo más probable es que el aduanero no te detenga, a menos que sea para pedirte el formulario de aduanas. Sin embargo, en caso de que decida hacerte algunas preguntas, quizás el diálogo se desarrolle de la siguiente manera:

Agente de aduana:	Avez-vous quelque chose à déclarer? <i>ave vu kelkë shoz a deklare</i> ¿Tiene algo que declarar?
Turista:	Non. Rien. <i>nÕ riã</i> No, nada.
Agente de aduana:	Avez-vous des appareils électroniques? <i>ave vu dezaparei elektronik</i> ¿Tiene usted aparatos electrónicos?
Turista:	Seulement pour mon usage personnel. <i>sëlmõ pur mÕ nuzaf personel</i> Solamente para mi uso personal.
Agente de aduana:	Pouvez-vous ouvrir votre sac? <i>puve vu uvrir votr sak</i> ¿Puede usted abrir su bolso?
Turista:	Oui, monsieur... voilà. <i>ui mësië... vuala</i> Sí, señor... ya está.
Agente de aduana:	Qu'est-ce que c'est que ça? <i>keskë se kë sa</i> ¿Qué es esto?
Turista:	C'est mon ordinateur portable. <i>se mÕ nordinatër portabl</i> Es mi ordenador portátil.
Agente de aduana:	Allumez votre ordinateur, s'il vous plaît. <i>alüme votr ordinatër sil vu plè</i> Encienda su ordenador, por favor.

Encontrar un taxi para salir del aeropuerto

Ya has recuperado tus maletas y quieres irte de una buena vez del aeropuerto. Si necesitas un mozo o un carrito para las maletas, o ayuda para encontrar un taxi, el siguiente diálogo te puede servir de orientación para saber cómo desenvolverte.

Hablando se entiende la gente



Diego y Claudia han decidido tomar un taxi para llegar a la ciudad, pero no saben dónde tomarlo.

Diego:	Où sont les taxis, s'il vous plaît? <i>u sÕ le taksi sil vu plè</i> ¿Dónde están los taxis, por favor?
Empleado:	Vous sortez porte 5 et ils sont sur votre droite. <i>vu sorte port sâk e il sÕ sür votr druat</i> Salga por la puerta 5 y están a la derecha.
Claudia:	Merci beaucoup. Vous voyez un porteur ou un chariot? <i>mersi boku vu vuaie ù portèr u ù shario</i> Muchas gracias. ¿Ve usted un mozo o un carrito?
Empleado:	Les chariots sont dehors, mais je peux appeler un porteur. <i>le shario sÕ dëor me jè pè aple ù portèr</i> Los carritos están afuera, pero puedo llamar a un mozo.
Claudia:	Merci... c'est gentil. <i>mersi se jôti</i> Gracias... muy amable.

Tomar el taxi

En París, los taxis son prácticos y no cuestan demasiado. En Bélgica, las tarifas se duplican al salir de la ciudad y tienen recargo nocturno. Averigua cuáles son los precios fijos para el aeropuerto. En lo que respecta a las propinas, en Bélgica son opcionales, pero en Francia y en Suiza se paga entre el diez y el quince por ciento de propina.

Hablando se entiende la gente

Por fortuna para Claudia y Diego, el aeropuerto de Bruselas no está muy lejos de la ciudad y han podido conseguir un taxi en poco tiempo.

Claudia:	Bruxelles, hôtel Gillon, s'il vous plaît. <i>brüsel otel jilÕ sil vu plè</i> Bruxelles, hotel Gillon, por favor.
Taxista:	Avec plaisir. C'est dans quelle rue? <i>avek plezir se dõ kel rü</i> Con gusto. ¿En qué calle está?
Derek:	Voyons... c'est 22 rue Albert. C'est combien? <i>vuaiÕ se vädè rü alber se kÕbiã</i> Veamos... es 22 calle Albert. ¿Cuánto vale?
Taxista:	Quarante euros. C'est le tarif normal. Je mets les valises dans le coffre? <i>karõt èro se lè tarif normal jè me le valiz dõ lè kofr</i> Cuarenta euros. Es la tarifa habitual. ¿Pongo las maletas en el maletero?
Claudia:	Très bien, mais je garde mon sac à dos avec moi. <i>trè biã me jè gard mÕ sakado avek mua</i> Muy bien, pero yo me quedo con la mochila.

Palabras para recordar

le séjour	lè seʒur	la estancia
les affaires (f)	lezafèr	los negocios
la semaine	la sëmèn	la semana
vous sortez	vu sorte	usted sale
vous voyez	vu vuaie	usted ve
la porte	la pørt	la puerta
le chariot	lè shario	el carrito
la rue	la rü	la calle
je mets	ʒè mè	pongo / meto
la valise	la valiz	la maleta
le coffre	lè køfr	el maletero
le sac à dos	lè sakado	la mochila

Desplazarse por las grandes ciudades

En las grandes ciudades de Europa y Canadá el sistema de transporte público es excelente. En este capítulo se da información general al respecto. Las siguientes páginas de Internet pueden ayudarte a conocer detalles sobre el desplazamiento en transporte público en cada país:

- ✓ **Canadá:** www.canadatourism.com y www.tourismMontreal.org.
- ✓ **Suiza:** www.genera.ch y www.tpg.ch.
- ✓ **Bélgica:** www.b-rail.be y www.brussel.irisnet.be.
- ✓ **Francia:** www.snfc.fr (trenes) y www.ratp.fr (bus, metro y tren urbano).

La siguiente lista puede darte una idea de la variedad de opciones disponibles para desplazarte por diversas ciudades:

- ✓ **Montreal:** Autobús, metro (cuatro líneas), tren urbano, Amtrak y VIA Rail (sistema nacional de ferrocarriles)
- ✓ **Bruselas:** Metro, autobús, tranvía, SNCB (sistema nacional de ferrocarriles)
- ✓ **Ginebra:** Tranvía, autobús, trolley, trenes
- ✓ **París:** Metro y RER (trenes expresos a zonas periféricas de París), autobús, SNCF

(sistema nacional de ferrocarriles) y barcos turísticos

Adicionalmente, para viajes de larga distancia, en Francia, Bélgica y los Países Bajos es posible viajar en el **TGV**, el tren de alta velocidad (las siglas vienen de **très grande vitesse**), que sólo se puede usar haciendo la reserva pertinente. Es muy rápido y eficiente, y le permite al turista ir de un extremo de Francia al otro en poquísimo tiempo; en términos generales, tomarlo constituye una experiencia que merece la pena. El **TGV Thalys** hace el trayecto de París a Bruselas y Ámsterdam (ida y vuelta).

Otro medio de transporte de pasajeros muy eficiente es el **Eurostar / Le Shuttle**, por debajo del Canal de la Mancha, que comunica la estación de tren de Waterloo, en Londres, con París y Bruselas. No es necesario hacer reservas. Los automóviles se suben en Folkstone o en Calais. El tren transporta tanto a personas como a coches.

Comprar un billete de tren

Las estaciones ferroviarias de todo el mundo viven llenas, son ruidosas y en ellas hay mucha actividad. Suelen encontrarse allí personas que nos pueden dar indicaciones, tales como policías y empleados de la estación. Las siguientes frases pueden ayudarte a salir de apuros:

✓ **Pardon, où sont...?** (*pardÕ u sÕ*) (perdón, ¿dónde están...?)

- **les guichets** (*le gishe*) (las taquillas)
- **les quais** (*le ke*) (las plataformas / los andenes)
- **les renseignements** (*le rÕseñëmõ*) (el puesto de información)

✓ **Excusez-moi, où est...?** (*eksküse mua u e*) (disculpe, ¿dónde está...?)

- **la consigne** (*la kÕsiñ*) (la consigna)
- **la salle d'attente** (*la sal datõt*) (la sala de espera)
- **le bureau d'objets trouvés** (*lë büro dobje truve*) (la oficina de objetos perdidos)

Hablando se entiende la gente

Susana quiere encontrarse con una amiga en Versailles. Se toma un día libre del grupo del viaje organizado y se va sola.

Susana:

Je voudrais un billet pour Versailles, s'il vous plaît.
jẽ vudrẽ ù bie pur versai
Quisiera un billete para Versailles, por favor.

Empleado:

Aller-simple ou aller-retour?
ale sãpl u ale rêtur
¿Sólo ida o ida y vuelta?

Susana:

Aller-retour, s'il vous plaît. Deuxième classe.
ale rêtur sil vu plẽ
Ida y vuelta, por favor. Segunda clase.

Empleado:

Ça fait neuf euros.
sa fẽ nẽf ëro
Son nueve euros.

Est-ce que je dois changer de train?

Susana:	<i>eskë jë dua shôje dë trã</i> ¿Tengo que cambiar de tren?
Empleado:	Oui. Vous avez une correspondance a Issy. <i>ui vuzave ün korespondôs a isi</i> Sí. Tiene que hacer trasbordo en Issy.
Susana:	Et de quel quai part le train? <i>e de kel kè par lë trã</i> ¿Y de cuál plataforma sale el tren?
Empleado:	Quai 12A. <i>kè duz a</i> Plataforma 12 A.
Susan:	Merci, au revoir. <i>mersi orvuar</i> Gracias, hasta luego.



La discreta partícula **y** (*i*), que significa “allá”, funciona como cualquier otro pronombre objeto (remítete al capítulo 4 para mayor información sobre los pronombres objeto). Normalmente, se pone antes del verbo, como en la frase **j’y vais** (*jí vè*) (allá voy), pero si hay dos verbos en la frase se pone antes del infinitivo, como en **je peux y aller** (*jë pë i ale*) (puedo ir allá).

Sin embargo, esta regla de ubicar la partícula **y** o un pronombre objeto antes del verbo tiene una excepción: cuando damos una orden afirmativa (quizás para que parezca más perentoria). En este caso, los pronombres se ponen al final del verbo. Por ejemplo:

- ✓ **Vas-y!** (*vazi*) (¡ve allá!)
- ✓ **Prends-le!** (*prõ lë*) (¡tómalo!)
- ✓ **Regarde-les!** (*rëgard le*) (¡míralos!)

Observa cómo se construyen las formas negativas:

- ✓ **N’y va pas**
(*ni va pa*) (no vayas allá).
- ✓ **Ne le prends pas** (*në lë prõ pa*) (no lo tomes).
- ✓ **Ne la regarde pas** (*në la rëgard pa*) (no la mires).



En español hacemos preguntas con las palabras “qué” o “cuál”, que funcionan tanto para los sustantivos femeninos como los masculinos. En francés hay una para cada género: **quelle**, para el sustantivo femenino, **quel** para el sustantivo masculino. También se hace la

concordancia de número. Veamos algunos ejemplos:

- ✓ **Il arrive par quel train?** (*il ariv par kel trã*) (¿en qué tren llega?)
- ✓ **De quelle ville es-tu?** (*de kel vil e tü*) (¿de qué ciudad eres?)
- ✓ **Quelles places avez-vous**
(*kel plas ave vu*) (¿qué asientos tienen?)

Palabras para recordar

le train	lë trã	el tren
la gare	la gar	la estación de tren
la ville	la vil	la ciudad
il prend	il prõ	él toma
le billet	lë bie	el billete
un aller-simple	ũ nale sãpl	un trayecto de sólo ida
un aller-retour	ũ nale rëtur	un trayecto de ida y vuelta
la correspondance	la korespondõs	el transbordo
la place	la plas	la plaza / el asiento
la fenêtre	la fënëtr	la ventana

Tomar el autobús

Si tienes tiempo, viajar en autobús quizás sea la manera más maravillosa de conocer los diferentes **quartiers** (*kartie*) (barrios) de la ciudad, además de permitirte tener contacto con sus habitantes.

Los billetes los vende el conductor, pero debes pagar con el dinero exacto. Olvídate de los billetes grandes. Por otra parte, en muchas ciudades el sistema de metro funciona conjuntamente con el de los autobuses, así que se pueden usar los mismos billetes. Por lo general, sale más barato comprar un **carnet** (*karne*) (abono) de diez viajes.

No olvides validar tu billete (**composter le billet**) (*kõposte lë bie*) en una máquina instalada en el autobús para ese propósito. Hay que pagar una multa muy cara si el **contrôleur** (*kõtrolër*) (supervisor) se sube al autobús y ve que no has validado tu billete. ¡Y los supervisores revisan con frecuencia!

Hablando se entiende la gente

El señor y la señora Marigó están en la parada de autobús leyendo los horarios y el trayecto, pero no están seguros de haber comprendido correctamente. Se acerca el autobús 82 y el señor Marigó pide información.

Señor Marigó:	Excusez-moi, mademoiselle. C'est bien le bus pour l'hôtel de ville? <i>eksküze mua madmuazel se biã lë büs pur lotel de vil</i> Perdone, señorita. ¿Este es el autobús para ir al ayuntamiento?
Mujer:	Non, il faut prendre le bus numéro 67. <i>nÕ il fo prõdr lë büs número suasõtset</i> No, hay que coger el autobús número 67.
Señor Marigó:	À quelle heure est-ce qu'il arrive? <i>a kel ër eskil ariv</i> ¿A qué hora llega?
Mujer:	Il passe tous les quarts d'heure, mais il est souvent en retard. <i>il pas tu le kar dër mezil e suvõ õ rêtar</i> Pasa cada cuarto de hora, pero muchas veces se retrasa.
Señor Marigó:	Et c'est à combien d'arrêts d'ici? <i>e seta kÕbiã dare disk</i> ¿Y a cuántas paradas de aquí queda?
Mujer:	Ce n'est pas très loin, c'est le prochain arrêt. Ah, le voilà! Il est à l'heure! <i>se ne pa trè luã se lë proshãnare a lë vuala il eta lër</i> No es muy lejos, es la próxima parada. Ah, ahí viene. ¡Llega a la hora!
Señor Marigó:	Merci beaucoup. Au revoir. <i>mersi boku orvuar</i> Muchas gracias. Hasta luego.

La palabra **tout (toute, tous, toutes)** se usa en diversas combinaciones, y por esa razón cambia su significado. En el diálogo anterior significa “cada”, pues va unida a una expresión de tiempo en plural. Debe concordar en género y en número con el sustantivo al cual está unida. Veamos:

- ✓ **tous les quarts d'heure** (*tu le kar dër*) (cada cuarto de hora)
- ✓ **tous les deux jours** (*tu le dë jur*) (cada dos días)
- ✓ **toutes les vingt minutes** (*tut le vã minut*) (cada veinte minutos)

Sin embargo, cuando va unida a una expresión de tiempo en singular, significa “todo (a, os, as)”. Veamos:

- ✓ **toute la matinée** (*tut la matine*) (toda la mañana)
- ✓ **toute la journée** (*tut la jurne*) (todo el día)
- ✓ **tout le temps** (*tu lë tõ*) (todo el tiempo)

Viajar en metro

Las ciudades europeas de París, Bruselas, Lille y Lyon, así como Montreal, cuentan con sistema de metro. En cada estación hay mapas que facilitan el uso del sistema. En estas ciudades el precio es único, independientemente de la distancia que recorras.



El metro de París cierra entre las 0:25 y las 5:30 h. Si piensas salir de algún lugar más tarde de la medianoche, tendrás que utilizar otro medio de transporte.

Hablando se entiende la gente

El señor y la señora Marigó hacen planes por separado para la mañana, pues quieren ver diferentes museos. Luego, al mediodía, se encuentran. La señora Marigó quiere viajar en metro, pero necesita un mapa.

Señora Marigó:	<p>Bonjour. Est-ce que vous avez un plan de métro? <i>bŌjur eskē vuzave ũ plō dē metro</i> Buenos días. ¿Tiene un mapa del metro?</p>
Empleada: Le voici... Est-ce que je peux vous aider? <i>lē vuasi eskē jē pē vuzede</i> Aquí tiene. ¿Puedo ayudarle?	
Señora Marigó:	<p>Oui, pour la Grande Place, c'est quelle ligne? <i>ui pur la grōd plas se kel liñ</i> Sí, ¿cuál es la línea para ir a la Grande Place?</p>
Empleada:	<p>C'est direct avec la ligne 3. <i>se direkt avek la liñ trua</i> Es directo con la línea 3.</p>
Señora Marigó:	<p>Combien de temps est-ce qu'il faut? <i>kŌbiā dē tō eskil fo</i> ¿Cuánto tiempo tarda?</p>
Empleada:	<p>Disons... 20 minutes. <i>dizŌ vā minūt</i> Digamos... veinte minutos.</p>
Señora Meyer:	<p>Merci beaucoup, madame. <i>mersi boku madam</i> Muchas gracias, señora.</p>
Empleada:	<p>Je vous en prie. <i>jē vuzō pri</i> Con mucho gusto.</p>

Pas de quoi (*pa dē kua*) es otra manera informal de decir “de nada”. Si quieres ser un poco más formal, puedes decir la frase completa, sin abreviarla: **Il n’y a pas de quoi** (*il nia pa dē kua*) (no hay de qué).



Voici (*vuasi*) significa literalmente “aquí está” y **voilà** (*vuala*) significa “allá está”.

Podemos poner todos los pronombres de objeto directo antes de **voici** y **voilà**. En la tabla 14-1 mostramos cómo se hace.

Tabla 14-1	Uso de pronombres con <i>voici</i> y <i>voilà</i>	
Palabra	Pronunciación	Significado

Me voici / me voilà	mê vuasi / mê vuala	Aquí estoy / allá estoy
Te voici / te voilà	tê vuasi / tê vuala	Aquí estás / allá estás
Le voici / le voilà	lê vuasi / lê vuala	Aquí está él / allá está él
La voici / la voilà	la vuasi / la vuala	Aquí está ella / allá está ella
Nous voici / nous voilà	nu vuasi / nu vuala	Aquí estamos / allá estamos
Vous voici / vous voilà	vu vuasi / vu vuala	Aquí estáis / allá estáis
Les voici / les voilà	le vuasi / le vuala	Aquí están / allá están

Alquilar un coche

Dependiendo del tipo de viaje que estés planeando, si te gusta conducir y sientes interés por la naturaleza, alquilar un coche será una experiencia sumamente placentera. Puedes parar donde quieras, cambiar de planes cuando el clima lo requiera, y no tendrás que preocuparte pensando que vas a interferir en los planes de nadie. Por supuesto que también puede tener su lado menos agradable, como un ocasional pinchazo o un atasco, pero, ¿qué son esos pequeños obstáculos comparados con la libertad? Además, tendrás muchas oportunidades de practicar tu francés.

Los siguientes consejos sobre el alquiler de coches te serán de mucha utilidad:

- ✓ Por lo general, sale más barato alquilar el coche al hacer la reserva de avión que al llegar al lugar de destino.
- ✓ En varios países se requiere el permiso internacional de conducción, así que resulta conveniente sacárselo antes de viajar. En las asociaciones y clubes de conductores de tu país de origen te pueden ayudar con este trámite.

En muchas de las **autoroutes** (*otorut*) (autopistas) francesas se exige el pago de un peaje, que no es barato. Ten siempre monedas a mano, aunque casi siempre se recoge el billete en el punto de entrada y se paga a la salida. En Francia, los peajes suelen aceptar tarjetas de crédito, lo cual es realmente cómodo: basta insertar el billete en la máquina, introducir la tarjeta de crédito, esperar, obtener el recibo y volver a sacar la tarjeta de crédito. ¡Y que siga el paseo!



Para evitarte dolores de cabeza innecesarios, presta mucha atención y ubícate en la fila donde aceptan las tarjetas de crédito. De lo contrario, los demás conductores expresarán su rabia haciendo sonar violentamente la bocina, mientras tratas de ponerte en la fila que te corresponde.

Hablando se entiende la gente

George y Gina acaban de llegar a Lyon. Van a recoger el coche que alquilaron con antelación desde su país de origen, pues quieren pasear por la zona de **Rhône-Alpes** y visitar castillos y catedrales. Gina se encarga de hablar con el empleado.

Bonjour. Nous avons une réservation pour une voiture sous le nom de "Sheldon".

Gina: *bÕjur nu zavÕ ùne rezervasio pur ùn vuature su lë nÕ dë sheldon.*
Buenos días. Tenemos una reserva para un coche bajo el apellido Sheldon.

Empleado: **Bienvenue, messieurs-dames. Un instant, je vérifie... Voilà, une Renault Espace. C'est pour dix jours?**
biãvëñü mesië dam ùnãstõ jë verifi vuala ùn Rëno espas se pur di jur
Bienvenidos, señores. Un momento, que lo verifico... Aquí está, un Renault Espace. ¿Es por diez días?

Gina: **Oui, c'est ça. Nous n'avons pas besoin d'assurance tous risques. C'est couvert avec la carte de crédit.**
ui se sa nu navÕ pa bêsu ã dasürõs tu risk se cuver avek la kart dë kredit
Sí, exacto. No necesitamos el seguro a todo riesgo. Está cubierto con la tarjeta de crédito.

Empleado: **Très bien. Dans quels pays allez-vous conduire?**
trë biã dõ kel pei ale vu kÕdüür
Muy bien. ¿En qué países va a conducir?

Gina: **En France et en Suisse. On met quoi comme carburant?**
õ frõs e õ süis Õ me kua køm karbürõ
En Francia y en Suiza. ¿Qué tipo de combustible le ponemos?

Empleado: **Du sans-plomb. Voulez-vous rendre la voiture remplie o vide?**
dü sõ plõ vule vu rõndr la vuatur rõpli u vid
Gasolina sin plomo. ¿Quiéren devolver el coche con el depósito lleno o vacío?

Gina: **Vide. Et nous rendons la voiture où?**
vid e nu rõdÕ la vuatür u
Vacío. ¿Y dónde devolvemos el coche?

Empleado: **Ici, chez nous, avant dix heures, le vingt-neuf. Voilà vos papiers et les clés. Vous sortez, tournez à gauche, et c'est le numéro 11 dans le parking. Bon voyage!**
isi she nu avõ dizër lë vãtnëfvuala vo papie e le kle vu sorte turne a gosh e se lë numero onz dõ lë parking bÕ vuaia
Aquí, en nuestra oficina, antes de las diez de la mañana, el veintinueve. Aquí están sus papeles y las llaves. Salgan, doblen a la izquierda y es el número 11 en el parking. ¡Feliz viaje!

Gina: **Merci. Au revoir.**
mersi orvuar
Gracias. Hasta luego.

Palabras para recordar

il arrive	il ariv	llega
il passe	il pas	pasa
à l'heure	a lër	puntual
en retard	õ rëtar	con retraso
un arrêt	ũ nare	una parada
la ligne	la liñ	la línea
il aide	il èd	él ayuda
le jour	lejur	el día
une assurance tous risques	ùn asürõs tu risk	un seguro a todo riesgo
le pays	lë pei	el país
conduire	kÕduire	conducir
rendre	rõdr	devolver (una cosa)



Al hablar de cantidades no especificadas, se utiliza un artículo que no existe en español. Recibe el nombre de **partitif** (*partitif*), pues describe una parte de alguna cantidad. Se construye uniendo la preposición **de** con alguno de los artículos definidos: **le, la, les**.

- ✓ **de + le = du** (*dü*)
- ✓ **de + la = de la** (*dë la*)
- ✓ **de + les = des** (*de*)
- ✓ **de + l' = de l'** (*dël*)

En una frase habitual, diríamos:

Je voudrais du carburant (*jë vudrè dü karbürõ*) (quisiera poner gasolina).

Poner gasolina

En la mayoría de estaciones de servicio en Europa uno mismo debe ponerse la gasolina, aunque en algunas hay empleados. En caso de necesidad, las siguientes frases pueden sacarte de apuros:

- ✓ **Où est-ce qu'il y a une station service?** (*u es kil i a ün stasiÕ servis*) (¿dónde hay una estación de servicio?)
- ✓ **Est-ce qu'il y a une station service près d'ici?** (*es kil i a ün stasiÕ servis près disi*) (¿hay una estación de servicio cerca de aquí?)
- ✓ **Le plein, s'il vous plaît** (*lë plã sil vu plè*) (lleno, por favor).
- ✓ **Du super/de l'ordinaire/du sans plomb/du diesel** (*dü süper/ dë lordinèr/dü sã plÕ/dü diezel*) (súper / normal / sin plomo / diésel)
- ✓ **Où est le compresseur pour l'air?** (*u e lë kÕpresër pur l'èr*) (¿dónde está el compresor de aire?)



Juegos y ejercicios divertidos

La siguiente sopa de letras contiene siete palabras en francés. Están muy escondidas, pues están escritas de arriba abajo o de abajo arriba, de derecha a izquierda, o de izquierda a derecha, o en diagonal.

Estos son los equivalentes en español de las palabras escondidas:

tren, mochila, maleta, estación de ferrocarril, maletero, ciudad.

No prestes atención a los acentos.

A	S	B	V	C	D	X	L
C	V	A	L	I	S	E	G
Y	O	Z	C	E	L	T	A
S	Y	F	X	A	R	L	R
I	A	P	F	A	D	G	E
E	G	N	I	R	E	O	H
G	E	N	K	M	E	U	S
E	N	A	R	Z	W	L	P

Capítulo 15

Viajar al extranjero

En este capítulo

- ▶ Planificar el viaje con tiempo
 - ▶ Los pasaportes, los visados y otros documentos
 - ▶ La fecha y la hora
 - ▶ Dónde alojarse
 - ▶ Llevar todo lo necesario
-

Viajar es una excelente manera de relajarse, alejarse de todo y ver cosas nuevas. El primer paso para disfrutar de unos maravillosos días de descanso y aventura es preparar los detalles del viaje. ¿Tu intención es descansar y no pensar en nada? ¿O acaso vas en pos de aventuras y emociones fuertes? ¿Quieres hacer un recorrido cultural por un país rico en historia?

En Francia encontrarás todo lo que buscas.

¿Preferirías un océano un poco bravo o movido? ¿Quieres ver olivares y viñedos, y recorrer la campiña verde, bordeada de setos, o inmensas zonas rocosas en un terreno árido? ¿O quizás te va más la idea de ver las antiguas moradas y los lugares de recreo de los reyes, condes y señores feudales en pueblos con sus iglesias románicas, o las espectaculares catedrales góticas? ¿Mejor unas ruinas romanas y unos monasterios medievales?

¿Lo sabías? En Francia encontrarás todo lo que buscas:

- ✓ los Alpes, **les Alpes** (*lezalp*), al este
- ✓ los Pirineos, **les Pyrenées** (*le pirene*), en el sureste
- ✓ la soleada Costa Azul, **Côte d'Azur** (*kot dazür*), en el Mediterráneo, **la Méditerranée** (*la mediterane*)
- ✓ la cordillera del Jura, **Jura** (*jüra*), al este
- ✓ los Vosgos, **les Vosges** (*le voj*), montañas al noreste
- ✓ las áridas montañas en **le Massif Central** (*masif sōtral*), en el centro de Francia
- ✓ las playas del Atlántico, al oeste
- ✓ las costas rocosas de Bretaña, **la Bretagne** (*la brëtañ*), en el noroeste
- ✓ Normandía, **la Normandie** (*la normōdi*), en el noroeste

Es posible, incluso, recorrer el país por agua, navegando por los cuatro principales ríos: **la Seine** (*la sèn*) (el Sena), **la Loire** (*la luar*) (el Loira), **la Garonne** (*la garon*) (el Garona) y **le Rhône** (*lè ron*) (el Ródano), aunque, obviamente, hay muchos más.

Lo diremos una vez más: en Francia encontrarás todo lo que buscas.

Además de toda esta variedad, si quieres que tu viaje sea más exótico, puedes visitar un **département d'outremer (DOM)** (*departëmõ dutrëmer*) (departamento de ultramar), como **la Reunión**, en el océano Índico, o un **territoire d'outremer (TOM)** (*terituar dutrëmer*) (territorio de ultramar), como **Tahiti** (*taiti*), en la Polinesia francesa.

Si prefieres visitar un país de América donde se hable francés, ve a las ciudades canadienses de **Montreal** (*mÕreal*) (Montreal) y **Quebec** (*kebek*) (Québec), donde encontrarás un rincón de Europa en plena Norteamérica.

Una vez hayas decidido qué quieres hacer, debes encargarte de los preparativos pertinentes. Las siguientes secciones están relacionadas con ese objetivo.

¿Adónde quieres ir?

Es muy importante determinar qué nos gusta para decidir adónde viajar y qué hacer una vez hayamos llegado a nuestro destino. Junto a estas preguntas vienen otras de tipo similar:

- ✓ **Qu'est-ce que vous préférez en hiver? La plage ou le ski?** (*keskë vu prefere õniver la plaj u lè ski*) (¿qué preferís en invierno: la playa o el esquí?)
- ✓ **Et en été? La mer ou la montagne?** (*e õnete la mer u la mÕtañ*) (¿y en verano, el mar o la montaña?)
- ✓ **Au printemps? La campagne ou les grandes villes?** (*o prãtõ la kõpañ u le grõd vil*) (¿en primavera, el campo o las grandes ciudades?)
- ✓ **En automne? Les musées ou les monuments?** (*õnoton le muze u le monümõ*) (¿en otoño, los museos o los monumentos?)



Cuando el nombre de la estación comienza por consonante, se utiliza la preposición **au**. Así, decimos **au printemps** (*o prãtõ*) (en primavera), pero decimos **en été** (*õnete*) (en verano), **en automne** (*õnoton*) (en otoño) y **en hiver** (*õniver*) (en invierno).

Hablando se entiende la gente

Lynne está hablando por teléfono con su amiga Anne, que vive en París. Anne y su marido, Michael, quieren que Lynne y su marido, David, que viven en Estados Unidos, se vayan con ellos de vacaciones.

Anne: **Écoute Lynne. J'ai une proposition.**
ekut lin jè ün propozisiÕ
Oye, Lynne. Te quiero hacer una propuesta.

Que faites-vous pendant les fêtes?

kè fèt vu pòdò le fèt
¿Qué vais a hacer durante las fiestas?

Lynne: **Nous? Pas grand-chose.**
nu pa grõ shoz
¿Nosotros? Nada especial.

Anne: **Nous aussi. Mais voilà ma proposition:**
nu osi mè vuala ma propozisiÕ
Nosotros tampoco. Pero esta es mi propuesta:

Venez à Nice avec nous.

vène a nis avek nu
Venid a Niza con nosotros.

Lynne: **À Nice? Comment ça?**
a nis komò sa
¿A Niza? Explícame, a ver.

Anne: **Nous avons loué une petite maison. Pour vous et pour nous.**
nuzavÕ lue ün pètit mezÕ pur vu e pur nu
Alquilamos una casita. Para vosotros y para nosotros.

Lynne: **Oh là là, Anne. C'est fantastique!**
o la la an se fõtastik
Ah, Anne. ¡Fantástico!

Je vais l'annoncer à David.

jè vè lanÕse a david
Se lo voy a contar a David.

Nice! Mon rêve! Je te rappelle.

nis mÕ rèv jè tè rapel
¡Niza! ¡Mi sueño! Te vuelvo a llamar.

Para hacer un repaso de las conjugaciones del pasado, lee el capítulo 9, y para el futuro, lee el capítulo 8.

Palabras para recordar

vous faites

vu fèt

vosotros hacéis

les fêtes (f)

le fèt

las fiestas

pas grand-chose

pa grõ shoz

nada especial

dormir

dormir

dormir

se détendre

se detõdr

descansar

nous avons loué

nuzavõ lue

alquilamos / hemos alquilado

je te rappelle

jè tè rapel

te vuelvo a llamar

la plage

la plaĵ

la playa

la mer

la mer

el mar

la montagne

la mōtañ

la montaña

la campagne

la kôpañ

el campo

les grandes villes (f)

le grōd vil

las grandes ciudades

Pasaportes y visados

Los requisitos para ser admitido en cada país varían. Tu agente de viaje podrá ilustrarte al respecto. Los consulados de los países que vayas a visitar también te pueden ayudar. En todo caso, el documento más importante que debe tener todo extranjero es el pasaporte. Verifica que el tuyo aún esté vigente, pues renovarlo puede tomar su tiempo. ¡No dejes este trámite para la víspera de tu viaje! Si necesitas sacar el pasaporte por primera vez, averigua bien cuáles son los requisitos para su tramitación.

Los ciudadanos españoles no requieren visado para visitar los países de habla francesa en Europa. Pero si viajas acompañado de amigos extranjeros, os conviene saber que el visado Schengen les permitirá visitar, a su antojo, cualquiera de los países europeos que se rigen por este acuerdo. Si tienes dudas sobre los requisitos que se aplican para los ciudadanos españoles en otros países de habla francesa fuera de Europa, como Canadá, Tahití, Martinica o Madagascar, acércate a los respectivos consulados.

Hablando se entiende la gente

David quiere saber si necesita visado, así que llama al consulado francés. Para empaparse en la cultura, decide hablarle en francés a la empleada:

David:	Bonjour. C'est le consulat français? <i>bŌjur se lē kŌsula frōse</i> Buenos días. ¿Es el consulado francés?
Empleada:	Oui, est-ce je peux vous aider? <i>ui eskē j pē vuzede</i> Sí, ¿en qué puedo ayudarle?
David:	Est-ce qu'il faut un visa pour aller en France? <i>eskil fo ũ viza pur ale ô frōs</i> ¿Se necesita visado para ir a Francia?
Empleada:	Vous êtes américain? <i>vuzet amerikā</i> ¿Usted es estadounidense?
David:	Oui, madame. Et je veux rester trois semaines en France. <i>ui madam e jē vē reste trua sēmèn ô frōs</i> Sí, señora. Y quiero quedarme tres semanas en Francia.
Empleada:	Il faut un passeport valide et c'est tout. Bon voyage! <i>il fo ũ paspør valid e se tu bŌ vuaiaj</i> Se necesita un pasaporte vigente y nada más. ¡Feliz viaje!
David:	Merci. Au revoir. <i>mersi orvuar</i> Gracias. Hasta luego.

Comprar los billetes

Sea cual sea la forma como elijas comprar los billetes (por intermedio de una agencia de viajes o por Internet), las siguientes preguntas siempre requerirán respuestas claras:

- ✓ ¿Cuándo va a salir? (día, mes)
- ✓ ¿Cuándo debe regresar? (día, mes)
- ✓ ¿Hay posibilidad de cambiar esas fechas?
- ✓ ¿Le interesa un viaje organizado con todo incluido?
- ✓ ¿Quiere alojarse en un hotel?
- ✓ ¿Cuánto puede gastar?

Las fechas sin errores

- ✓ **janvier** (*jôvie*) (enero)
- ✓ **février** (*fevrie*) (febrero)
- ✓ **mars** (*mars*) (marzo)
- ✓ **avril** (*avril*) (abril)
- ✓ **mai** (*me*) (mayo)
- ✓ **juin** (*jüã*) (junio)
- ✓ **juillet** (*jüie*) (julio)
- ✓ **août** (*ut*) (agosto)
- ✓ **septembre** (*septôbr*) (septiembre)
- ✓ **octobre** (*oktoabr*) (octubre)
- ✓ **novembre** (*novôbr*) (noviembre)
- ✓ **décembre** (*desôbr*) (diciembre)

Fechas específicas

Si queremos expresar una fecha específica, usamos la siguiente construcción:

Le + número cardinal + mes + año

Veamos un ejemplo:

C'est le six avril 2008.

se lë sis avril dëmilüit

Es el seis de abril de 2008.

Usa esta fórmula para decir todo tipo de fechas, salvo las del primer día del mes:

C'est le premier mai.

se lë prëmie me

Es el primero de mayo.

Las siguientes son algunas fechas importantes:

- ✓ **La fête nationale française est le 14 juillet** (*la fet nasional frôsèz e lë katorz jüie*) (la fiesta nacional de Francia es el 14 de julio).
- ✓ **La fête nationale canadienne est le premier juillet** (*la fet nasional kanadien e lë prëmie jüie*) (la fiesta nacional de Canadá es el primero de julio).
- ✓ **La fête nationale suisse est le premier août** (*la fet nasional suis e le prëmie ut*) (la fiesta nacional de Suiza es el primero de agosto).
- ✓ **La fête nationale belge est le 17 juillet** (*la fet nasional belj e lë diset jüie*) (la fiesta nacional de Bélgica es el 17 de julio).

Fechas menos específicas

Cuando no conocemos el día pero sí el mes en que vamos a hacer algo, usamos la preposición **en** (*õn*) (en).

- ✓ **En janvier je pars pour la Martinique** (*õ jôvie jë par pur la martinik*) (en enero me voy a Martinica).
- ✓ **Je reviens en avril** (*jë rëviã õnavril*) (regreso en abril).

También puedes consultar el capítulo 4 para obtener mayor información sobre las estaciones.

A continuación presentamos una secuencia con algunas preguntas y respuestas relacionadas con el tiempo

Quel jour est-ce aujourd'hui

kel jur es ojurdui

¿Qué día es hoy?

Quelle est la date?

kel e la dat

¿Qué fecha es?

Quand voulez-vous partir?

kõ vule vu partir

¿Cuándo quiere salir?

J'aime voyager au printemps

Aujourd'hui c'est lundi

Ojurdui se lüdi

Hoy es lunes.

C'est le onze juillet

se lë Ôz jüie

Es once de julio.

Le quinze mai

lë kãz me

El quince de mayo.

Moi aussi: en avril ou en mai

ĵèm vuaiaie o prãtõ

Me gusta viajar en primavera.

Mon ami arrive en septembre

mÕnami ariv õ septõbr

Mi amigo llega en septiembre.

mua osi õnavril u õ me

A mí también: en abril o en mayo.

Il reste jusqu'à la fin du mois?

il rest ĵüska la fã dü mua

¿Se queda hasta fin de mes?

Siempre a tiempo

Las siguientes frases pueden serte de utilidad cuando estés planificando tu viaje, conociendo gente, fijando citas, etc.

- ✓ **demain matin** (*dëmã matã*) (mañana por la mañana)
- ✓ **tôt le matin** (*to lë matã*) (temprano por la mañana)
- ✓ **demain après-midi** (*dëmã aprè midi*) (mañana por la tarde)
- ✓ **après demain** (*aprè dëmã*) (pasado mañana)
- ✓ **samedi prochain** (*samdi proshã*) (el próximo sábado)
- ✓ **la semaine prochaine** (*la sëmèn proshèn*) (la próxima semana)
- ✓ **il est (trop) tôt** (*il e tro to*) (es [muy] temprano)
- ✓ **il est (trop) tard** (*il e tro tar*) (es [muy] tarde)
- ✓ **pour combien de personnes?** (*pur kÕbiã dë persøn*) (¿para cuántas personas?)
- ✓ **à quelle heure?** (*a kel ër*) (¿a qué hora?)
- ✓ **un moment/un instant** (*ũ momõ / ãnãstõ*) (un momento)

Hablando se entiende la gente

Anne está en la agencia de viajes reservando su vuelo y el de su esposo para Niza.

- Anne: **Bonjour, monsieur.**
bÕĵur mësië
Buenos días, señor.
- Agente: **Bonjour, madame. Vous désirez?**
bÕĵur madam vu dezire
Buenos días, señora. ¿Qué desea?
- Anne: **Nous voudrions prendre l'avion pour Nice en décembre.**
nu vudriÕ prõdr laviÕ pur nis õ desõbr
Quisiéramos coger un vuelo a Niza en diciembre.
- Agente: **C'est pour combien de personnes?**
se pur kõbiã dë persøn
¿Para cuántas personas?
- Anne: **Pour deux personnes, monsieur.**
pur dë persøn mösië
Para dos personas, señor.
- Et pour quelle date? Vous voulez rester combien de jours?**

Agente: *e pur kel dat vu vule reste kÕbiã dë jur*
¿Y para qué fecha? ¿Cuántos días se quieren quedar?

Anne: **Dix jours: du 22 décembre au 2 janvier.**
di jur dü vädë desöbr o dë jövie
Diez días: del 22 de diciembre al 2 de enero.

Agente: **Vous avez de la chance. J'ai encore deux places. Votre nom?**
vuzave dë la shõs jë ôkor dë plas votr nÕ
Están de suerte. Todavía me quedan dos plazas. ¿Su nombre?

Anne: **Anne et Michel Brasse: B-R-A-S-S-E**
an e mishel bras be er a es es ë
Anne y Michel Brasse: B-R-A-S-S-E

Agente: **C'est le vol Air France 7702 qui part à 10 heures de Charles de Gaulle.**
se lë vol èr frõs set set zero dë ki par a dizër dë sharl dë gol
Es el vuelo de Air France 7702, que sale a las diez de la mañana de Charles de Gaulle.

Ça vous convient?
sa vu kÕviã
¿Les va bien?

Anne: **Oui, c'est parfait. À quelle heure est-ce qu'il arrive?**
ui se parfe a kel ër es kil ariv
Sí, perfecto. ¿A qué hora llega?

Agente: **Il arrive à Nice à 11h30.**
il ariv a nis a Õz ër trõt
Llega a Niza a las once y media de la mañana.

Anne: **Bon. Pouvez-vous réserver ces deux places pour nous?**
bÕ puve vu rezerve dë plas pur nu
Bien. ¿Puede reservarnos dos plazas?

Agent: **Mais oui, bien sûr.**
me ui biã sûr
Sí, claro.



En todas las lenguas hay expresiones idiomáticas que no se pueden traducir literalmente, es decir, palabra por palabra. **Vous avez de la chance** (*vuzave dë la shõs*) es una de ellas. En español diríamos, más bien, “están de suerte”.

Palabras para recordar

rester

reste

quedarse

la semaine

la sëmèn

la semana

je reviens

jë rëviã

regreso

aujourd'hui

ojourdüi

hoy

partir

partir

salir / irse

voyager

vuaiaje

viajar

jusqu'à	ĵüska	hasta
la fin du mois	la fã dü mua	fin de mes
le vol	lë vol	el vuelo
le siège	lë sieĵ	la plaza / el asiento
à quelle heure?	a kel ër	a qué hora
le lendemain	lë lõdëmã	el día siguiente

En el diálogo anterior apareció la frase **Ça vous convient?** (*sa vu kÕviã*), que significa “¿le va bien?, o ¿le conviene? Con el mismo modelo, y reemplazando el pronombre, se pueden decir frases como:

- ✓ **Ça me convient** (*sa më kÕviã*) (me conviene).
- ✓ **Ça te convient?**
(*sa tẽ kÕviã*) (te conviene).
- ✓ **Ça lui convient** (*sa lüi kÕviã*) (le conviene).
- ✓ **Ça nous convient** (*sa nu kÕviã*) (nos conviene).
- ✓ **Ça vous convient** (*sa vu kÕviã*) (os conviene).
- ✓ **Ça leur convient** (*sa lër kÕviã*) (les conviene).

A propósito, ya que dimos con este tema, **lui** y **leur** son los pronombres de objeto indirecto. Son diferentes de los pronombres de objeto directo: **le**, **la**, **les**. En las demás personas, los dos tipos de pronombres son iguales (consulta el capítulo 14 para obtener mayor información sobre los pronombres objetos).

En una frase completa (antes de utilizar el pronombre), el objeto indirecto va precedido por la preposición **à**:

- ✓ **Ça convient à Mme Paulet; ça lui convient** (*sa kÕviã a madam pole sa lüi kÕviã*) (eso le conviene a la señora Paulet; eso le conviene).
- ✓ **Ça convient à M. et Mme Paulet; ça leur convient** (*sa kÕviã a mësië e madam pole sa lër kÕviã*) (eso les conviene al señor y a la señora Paulet; eso les conviene).

Escoger el alojamiento

No todo el mundo tiene la suerte de contar con buenos amigos en el extranjero. Por lo general, lo que ocurre es que escogemos el vuelo y la línea aérea, reservamos un hotel y preparamos un itinerario que nos permita visitar lugares interesantes, conocer gente y comer bien.

Mucha gente prefiere un viaje organizado. Esta opción también tiene sus ventajas. Tú no tienes que preocuparte por los detalles del plan, y jamás te encuentras solo y sin ayuda. Este tipo de viaje es bueno para las personas gregarias que disfrutan con la compañía de los demás.

De cualquiera de las dos formas, si viajas por tu cuenta o si vas con un grupo, tú escoges el tipo de alojamiento que desees. En el capítulo 13 cubrimos en detalle el tema de los diferentes tipos de hoteles que hay para escoger.

Es posible que encuentres, en los hoteles, carteles con las siguientes expresiones, que dan una indicación del tipo de alojamiento en cuestión:

- ✓ **hôtel 4 étoiles** (*otel katre etual*) (hotel de cuatro estrellas)
- ✓ **hotel 2 étoiles** (*otel dëzetual*) (hotel de dos estrellas)
- ✓ **hotel 1 étoile** (*otel ün etual*) (hotel de una estrella)
- ✓ **air conditionné** (*er kÕditione*) (aire acondicionado)
- ✓ **recommandé dans** (*rëkomõde dõ*) (recomendado en)
- ✓ **piscine** (*psin*) (piscina)
- ✓ **salle de gym** (*sal de ñim*) (gimnasio)
- ✓ **site historique** (*sit istorik*) (lugar histórico)

Hablando se entiende la gente

David está escribiendo con toda tranquilidad en su ordenador, muy cómodamente instalado en su habitación del hotel, cuando de repente la batería se agota. Empieza a escarbar en sus maletas, pero no encuentra el adaptador para conectar el ordenador. Entonces, decide bajar a la recepción.

Turista:	Bonsoir, monsieur. <i>bÕsuar mësië</i> Buenas noches, señor.
Empleado:	Bonsoir, madame. Est-ce que je peux vous aider? <i>BÕsuar madame eskë ñë pë vuzede</i> Buenas noches. ¿Puedo ayudarle?
Turista:	Je l'espère. Où est-ce que je peux acheter un adaptateur pour brancher mon ordinateur? <i>ñë lespër u eskë ñë pë ashëte ünadaptateur pur brõshe mÕ nordinatër</i> Espero que sí. ¿Dónde puedo comprar un adaptador para conectar mi ordenador?
Empleado:	Vous avez de la chance, la boutique de l'hôtel vend des adaptateurs. <i>vu zave dë la shõs la butik de lotel võ dezadaptatër</i> Está de suerte: la tienda del hotel vende adaptadores.
Touriste:	Excellent. J'y vais tout de suite. Merci, monsieur. <i>ekselõ ñi vë tudsüit mersi mësië</i> Excelente. Voy para allá enseguida. Gracias, señor.
Empleado:	Je vous en prie. <i>ñë vuzõ pri</i> Con mucho gusto.



En el diálogo anterior se utilizó la expresión **j'y vais** (*ji vè*) (allá voy). Esa letra casi imperceptible (**y**) funciona como cualquier pronombre de objeto indirecto, y se pone antes del verbo.

Palabras para recordar

vous êtes prêts?	vuzet prè	¿están listos? (ustedes)
les vacances (f)	le vakõs	las vacaciones
le billet	lè bie	el billete
rentrer	rõt-re	volver / regresar
la météo	la mete-o	el informe del tiempo
vous venez nous chercher	vu vè-ne nu shershe	usted viene a buscarnos
j'espère	jà-spèr	espero
un ordinateur	ũ nordinatèr	un ordenador
acheter	ashte	comprar
brancher	brõshe	conectar
il vend	il võ	él vende

Preparar las maletas

Casi siempre la pregunta más difícil de responder cuando vamos a preparar la maleta es: ¿qué llevo? En general, hay que llevar menos de lo que uno piensa. Lleva cosas que sean fáciles de lavar, de manejar y de ponerse.



Si quieres visitar monumentos históricos en Francia, tales como catedrales e iglesias, ten en cuenta que la gente del país nunca se pone en esos sitios pantalones cortos, ni camisetas sin manga, ni otras prendas tan informales. Se trata de una cuestión de respeto por los lugares

Hablando se entiende la gente

Lynne nunca ha viajado al sur de Francia, así que decide llamar a Anne para preguntarle qué ropa conviene llevar.

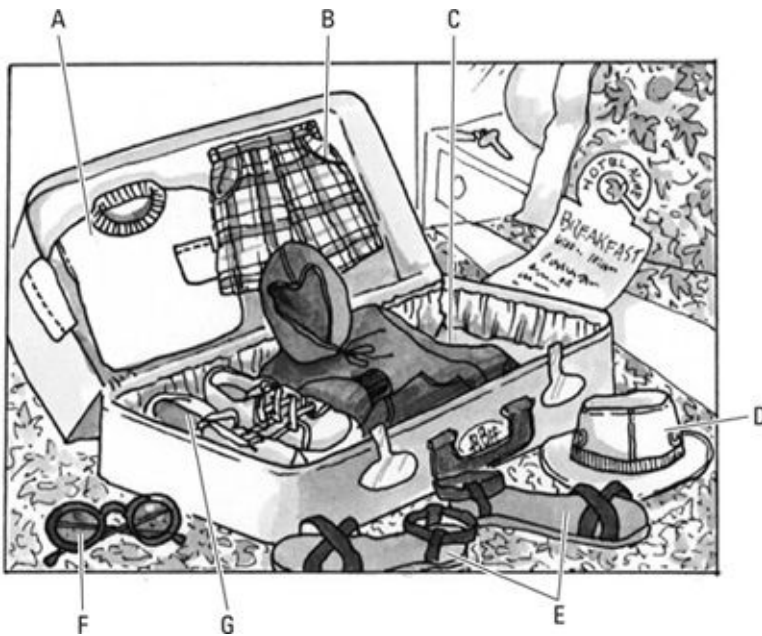
- Lynne: **Anne, je fais les valises.**
an jě fě le valiz
Anne, estoy haciendo las maletas.
- Anne: **Qu'est-ce que tu me conseilles comme vêtements?**
keskě tü mě kÕsei kòm vetmõ
¿Qué ropa me aconsejas?
- Lynne: **C'est facile. Des choses légères, mais un pull pour le soir.**
se fasil de shoz lejěr mě ù pül pur lě suar
Fácil. Cosas ligeras, pero un suéter para la noche.
- Anne: **OK. Alors, je prends des shorts et des t-shirts pour nous deux.**
oke alør jě prõ de short e de ti shěrt pur nu dě
Vale. Entonces pongo pantalones cortos y camisetas para los dos.
- Lynne: **Et peut-être une robe et une jupe pour sortir.**
e pětěrün røbe e ün jüp pur sortir
Y tal vez un vestido y una falda para salir.
- Anne: **Plus une cravate, des pantalons, une ou deux chemises pour David.**
plüs ün kravat de põtälÕ ün u dě shemiz pur david
Más una corbata, unos pantalones, una o dos camisas para David.
- Lynne: **Ah, oui, et une veste pour lui.**
a ui e ün vest pur lüi
Ah, sí, y una chaqueta para él.
- Anne: **Voilà. Mais ne prenez pas trop de choses.**
vuala mě ně prěne pa tro dě shoz
Listo. Pero no llevéis demasiadas cosas.
- Lynne: **Il y a une machine à laver.**
il i a ün mashin a lave
Hay una lavadora.
- Anne: **Genial. Et des sandales et des baskets, ça suffit?**
jėnial e de sõdale e de basket sa süfi
Genial. ¿Y basta con unas sandalias y unas zapatillas deportivas?
- Lynne: **Moi, j'aime des chaussures pour les promenades, mais tu fais comme tu veux.**
mua jēm de shosür pur le promnad mě fě kòm tü vě
A mí me gustan los zapatos para caminar, pero tú verás.
- Anne: **Chez nous, c'est David qui aime les chaussures. Merci, Anne.**
she nu se david ki ěm le shosür mersi an
En nuestro caso, es a David a quien le gustan los zapatos. Gracias, Anne.
- Lynne: **Et n'oublie pas les lunettes de soleil!**
e nubli pa le lünet dě solei
¡Y no olvides las gafas de sol!
-

Para mayor información sobre las prendas de vestir, consulta el capítulo 6.



Juegos y ejercicios divertidos

Escribe en francés los nombres de los objetos que aparecen en la siguiente ilustración.



A. _____

B. _____

C. _____

D. _____

E. _____

F. _____

G. _____

Capítulo 16

Hacer frente a las emergencias

En este capítulo

- ▶ Recibir ayuda médica
- ▶ Hablar con un médico
- ▶ Pedirle ayuda a la policía

A los lectores de este libro les deseamos de todo corazón que jamás tengan que hacer uso de la información que contiene este capítulo. Las situaciones de emergencia son muy desagradables, especialmente si nos encontramos en un país extranjero. Este capítulo está dividido en dos secciones principales: en la primera se aborda el tema de los problemas de salud; en la segunda se habla sobre asuntos legales.

Recibir ayuda médica

Vayas al país que vayas, cuando eres turista la gente es muy colaboradora en los casos de emergencia y te dan la mano en lo que necesitas. Las personas que se te acercan tratan de ayudarte hablando algo de español o buscando a alguien que lo hable.

A continuación presentamos algunas frases que pueden serte de utilidad en una situación de emergencia:

- ✓ **Est-ce qu'il y a quelqu'un qui parle espagnol?**
(*eskil i a kelkũ ki parl español*) (¿hay alguien que hable español?)
- ✓ **Est-ce qu'il y a un docteur / une infirmière qui parle espagnol?**
(*eskil i a ù doctør/ün ãfirmièr ki parl español*) (¿hay un médico / una enfermera que hable español?)
- ✓ **À l'aide! Vite!** (*alèd vit*) (¡ayúdenme, rápido!)
- ✓ **Au secours!** (*oskur*) (¡auxilio!)
- ✓ **Au feu!** (*o fë*) (¡fuego!)

Hablando se entiende la gente

Ha habido un accidente automovilístico. Un turista trata de conseguir ayuda para un hombre que está herido.

	¿Pueden ayudarnos, por favor?
Turista:	Appelez un docteur! <i>apêle ù doktèr</i> ¡Llamen a un doctor!
	Cet homme est blessé. <i>setøm e blese</i> Este hombre está herido.
	Il saigne et il a perdu connaissance. <i>il señ e il a perdü conesôs</i> Está sangrando y está inconsciente.
Doctor:	Je suis médecin. Qu'est-ce qu'il s'est passé? <i>jë süi medsä keskil se pase</i> Soy médico. ¿Qué ha pasado?
Turista:	Il y a eu une collision. Il s'est évanoui. <i>il i a ü ün koliziÕ il se tevanui</i> Ha habido un choque. Ha perdido el sentido.
Doctor:	Ah, il ouvre les yeux. <i>a il uvr lezië</i> Ah, está abriendo los ojos.
	Monsieur, où avez-vous mal? <i>mësië u ave vu mal</i> Señor, ¿dónde le duele?
Turista:	J'ai mal à la jambe. <i>jë mal a la jôb</i> Me duele la pierna.
Doctor:	Ne bougez pas. Je vais examiner votre jambe. <i>në buje pa jë vè eksamine votr jôb</i> No se mueva. Voy a examinarle la pierna.
	Est-ce que ça fait mal? <i>eskë sa fë mal</i> ¿Le duele?
Turista:	Oui, ça fait très mal. <i>ui sa fë trè mal</i> Sí, me duele mucho.
Doctor:	Il s'est cassé la jambe. Et il a une coupure. <i>il se kase la jôb e il a ün kupür</i> Se ha roto la pierna. Y tiene un corte.
	Je vais appeler une ambulance. <i>jë vè apêle ün õbulôs</i> Voy a llamar una ambulancia.

Otras palabras que surgirán en situaciones de emergencia son:

- ✓ **un hôpital**
(*ũnopital*) (un hospital)
- ✓ **les urgences**
(*lezürjôs*) (urgencias)
- ✓ **le / la secouriste**
(*lë / la sëkurist*) (el paramédico)

Qu'est-ce qu'il s'est passé? (*keskil se pase*) (¿qué ha pasado?) es una expresión idiomática usada muy corrientemente en francés. **Ça fait mal!** (*sa fë mal*) (¡duele!) es otra expresión que vale la pena memorizar, pues se puede necesitar en algún momento.



En francés, como en español, se pone alguno de los artículos definidos (**le, la, les**) antes de las partes del cuerpo:

- ✓ **Il ouvre les yeux**
(*il uvr lezië*) (está abriendo los ojos).
- ✓ **Il s'est cassé la jambe** (*il se kase la jôb*) (se ha visto la pierna).

Cuando queremos decir que una parte del cuerpo nos duele, utilizamos la preposición **à** unida al artículo. Si el artículo es masculino se convierte en **au**, si es plural se convierte en **aux**. Decimos, entonces, **j'ai mal à la / au / aux** + la parte del cuerpo que nos duele. Se utiliza, además, el verbo **avoir** (*avuar*) (tener). Veamos algunos ejemplos:

- ✓ **J'ai mal à la jambe**
(*jè mal a la jôb*) (me duele la pierna).
- ✓ **Elle a mal aux yeux**
(*el a mal ozië*) (a ella le duelen los ojos).

Hablando se entiende la gente

Por fortuna, la ambulancia llega pronto y ahora el doctor está examinando la pierna del turista en el hospital.

Doctor:	<p>La coupure n'est pas grave, mais nous allons faire une radio de la jambe. <i>la kupür ne pa grav mè nuzalÔ fër ün radio de la jôb</i> El corte no es grave, pero vamos a hacer una radiografía de la pierna.</p> <p>On vous met sur cette table... voilà... et ne bougez pas... merci. <i>Ô vu me sür set tabl vuala e në buje pa mersi</i> Lo vamos a poner en esta mesa... listo... y no se mueva... gracias.</p> <p>La radio est prête. <i>la radio e prêt</i> La radiografía está lista.</p>
Doctor:	<p>Voilà la fracture. Oui, vous vous êtes cassé la jambe. <i>vuala la fraktiür ui vu vuzet case la jôb</i> Aquí está la fractura. Sí, usted se ha roto la pierna.</p>
Turista:	<p>C'est une fracture avec complications? <i>setün fraktiür avek kÔplikasiÔ</i> ¿Es una fractura con complicaciones?</p>
Doctor:	<p>Non, mais il vous faut un plâtre. <i>nÔ mè il vu fo ù platr</i> No, pero habrá que escayolarla.</p>



Diles a los médicos y a los residentes de medicina si tú o tu compañero de viaje tenéis algún

factor de riesgo médico. Hazlo en frases como las siguientes:

- ✓ **Je suis cardiaque** (*ʃè süi kardiak*) (sufro del corazón).
- ✓ **J'ai eu une crise cardiaque il y a deux ans** (*ʃè ü ün kriz kardiak il i a dèzõ*) (hace dos años tuve un infarto).
- ✓ **J'ai de l'hypertension** (*ʃè dè lipertõsiÕ*) (soy hipertenso).
- ✓ **Je suis diabétique / allergique à...** (*ʃè süi diabetik / alerjik a*) (soy diabético / alérgico a...).



El sistema médico de Francia está socializado, pero también existen los seguros médicos privados. Siempre que salgas de viaje, llama a tu compañía de seguros y averigua qué debes hacer en caso de emergencia en alguno de los países que estarás visitando.

Estando en el extranjero, un turista puede necesitar un servicio de urgencias o una operación, para lo cual debe mostrar que tiene un seguro. Si este es tu caso, llama a la compañía de seguros de tu país de origen y explícales lo que está ocurriendo. Por lo general, el procedimiento consiste en que tú pagas (con tu tarjeta de crédito) y luego tu seguro te reembolsa cuando presentes la factura detallada... a menos que hayas olvidado avisarles en el momento en que se presentó el imprevisto.

En cualquier caso, averigua todos estos detalles antes de salir de tu país.



Cuando alguien te dé instrucciones, notarás la inclusión de un pronombre personal, tal como ocurre en la frase **il vous faut un plâtre** (*il vu fo ü platr*) (usted necesita una escayola). Esta estructura va un poco más allá de aquella en que las frases están conformadas según la estructura **il faut + artículo + sustantivo** (se necesita...), que ya explicamos en el capítulo 12.

Aunque la estructura impersonal es muy práctica en diversas circunstancias, a veces (especialmente en los casos de urgencia) es necesario ser más específicos. A continuación te enseñamos cómo personalizar la estructura añadiendo un pronombre de objeto indirecto antes del verbo:

- ✓ **Il me faut un docteur** (*il mè fo ü doktër*) (necesito un médico).
- ✓ **Il te faut un docteur** (*il tè fo ü doktër*) (necesitas un médico).

- ✓ **Il lui faut un docteur** (*il lüi fo ù doktër*) (necesita un médico).
- ✓ **Il nous faut un docteur** (*il nu fo ù doktër*) (necesitamos un médico).
- ✓ **Il vous faut un docteur** (*il vu fo ù doktër*) (necesitáis un médico).
- ✓ **Il leur faut un docteur** (*il lër fo ù doktër*) (ellos necesitan un médico).

La siguiente lista contiene diversas partes del cuerpo (esperamos que no te lastimes ninguna de ellas):

Palabras para recordar

le bras	lë bra	el brazo
la main	la mã	la mano
le doigt	lë dua	el dedo
le nez	lë ne	la nariz
les côtes (f)	le kot	las costillas
le pied	lë pie	el pie
la figure	la figür	la cara
un œil, les yeux	ũ nëi / lezië	un ojo, los ojos
une oreille	ün orei	una oreja
le cou	lë ku	el cuello
une épaule	ün epol	un hombro
la poitrine	la puatrin	el pecho
le genou	lë jënu	la rodilla
un orteil	ün ortei	un dedo del pie

Hablar con los médicos

Bueno, ya basta de esos temas difíciles que cubrimos en las secciones anteriores. Es posible que tengas simplemente una cita con el médico, en una situación que no es de emergencia.



En caso de tener gripe, tos, indigestión o diarrea, hay que consultar a un farmacéutico. En Francia, los farmacéuticos pueden recetar ciertos medicamentos. Quizás alguna de las siguientes frases te sirva para describir tu afección:

- ✓ **Pourriez-vous me donner un conseil?** (*purie vu mē done ù kÕsei*) (¿podría darme un consejo?)
- ✓ **J'ai très mal à la tête** (*jà trè mal a la tèt*) (me duele mucho la cabeza).
- ✓ **J'ai le nez bouché** (*jà lē ne bushe*) (tengo la nariz tapada).
- ✓ **J'ai un gros rhume** (*jà ù gro rüm*) (tengo una gripe muy fuerte).
- ✓ **J'ai la diarrhée** (*jà la diare*) (tengo diarrea).
- ✓ **Je suis constipé** (*jë süi kÕstipe*) (estoy estreñado).

Por otra parte, si necesitas que te vea un médico, el farmacéutico tendrá mucho gusto en darte los datos de alguno, o de llamarlo a su consultorio. Evidentemente, el recepcionista del hotel también puede hacer lo mismo.

Los médicos suelen reservar una franja de su tiempo para los pacientes que no tienen cita. Quizás te veas obligado a esperar mucho tiempo, así que conviene llamar antes por teléfono. En París, hay que llamar a **prompt secours** (18) o a la **police** (17). En las provincias, todos los números de emergencia están en una de las primeras páginas del directorio telefónico. El periódico local contiene una lista de las farmacias que están de turno las veinticuatro horas. En caso de tener dolor de muelas, el procedimiento es el mismo.

Hablando se entiende la gente

Quizás visitar un médico no sea el plan más divertido del mundo, pero a veces no tenemos más remedio (y es mejor eso que ser víctima de un accidente). Julia no se ha sentido bien últimamente, así que llama a un médico.

Julia:	Bonjour. C'est Julia Mills au téléphone. <i>bÕjur se julia mils o telefon</i> Buenos días, habla Julia Mills.
	Est-ce que je pourrais prendre un rendez-vous le plus tôt possible? <i>eskè jē pure prõdr ù rôde vu lē plü to posibl</i> ¿Podría darme una cita lo más pronto posible?
Recepcionista:	De quoi souffrez-vous? <i>dē kua sufre vu</i> ¿Qué problema tiene?
Julia:	Je suis tombée et maintenant j'ai très mal à la tête. <i>jë süi tÕbe e mãtnõ jè trè mal a la tèt</i> Me caí y ahora me duele mucho la cabeza.
Recepcionista:	Avez-vous mal au coeur? <i>avevu mal o kër</i> ¿Siente náuseas?
Julia:	Oui, je ne me sens pas très bien. <i>ui jè nē mē sō pa trè biã</i> Sí, no me siento muy bien.

Recepcionista:

Pouvez-vous venir tout de suite?
puvevu vënir tudsüit
¿Puede venir ahora mismo?

Julia:

Oui, merci. À tout à l'heure.
ui mersi a tutalër
Sí, gracias. Hasta dentro de un rato.



En el capítulo 9 vimos el tiempo pasado. Para formar frases con el **passé composé** necesitamos el verbo **avoir**, si queremos decir cosas como **j'ai visité** (*jè vizite*) (yo visité). Sin embargo, hay 16 verbos que requieren el auxiliar **être** (y no **avoir**), tales como **tomber**:

Conjugación en pasado

Pronunciación

Je suis tombé(e)

jë süi tÕbe

Tu es tombé(e)

tü e tÕbe

Il est tombé; elle est tombée

il e tÕbe el e tÕbe

Nous sommes tombé(e)s

nu sòm tÕbe

Vous êtes tombé(e)s

vu zet tÕbe

Ils sont tombés; elles sont tombées

il sÕ tÕbe el sÕ tÕbe

Si el sujeto de la frase es femenino o plural —o ambos—, hay que prestar atención a la concordancia con el participio. Por ejemplo, si el sujeto es femenino se añade una **–e**, si el sustantivo es plural se añade una **–s**, y si el sujeto es femenino plural se añade **–es**. En cualquiera de estos tres casos, la pronunciación del participio (*tÕbe*, por ejemplo) es exactamente la misma).

En la tabla 16-1 se encuentran los 16 verbos (con sus participios) cuyo auxiliar es el verbo **être**:

Tabla 16-1

Verbos cuyo auxiliar en el *passé composé* es el verbo *être*

<i>Participio</i>	<i>Pronunciación</i>	<i>Infinitivo</i>	<i>Traducción</i>
Verbos de movimiento hacia la persona que habla			
arrivé	arive	arriver	llegar
entré	ōtre	entrer	entrar
venu	vēnū	venir	venir
Verbos de movimiento hacia arriba y hacia abajo			
descendu	desōdū	descendre	bajar
monté	monte	monter	subir
resté	reste	rester	quedarse
tombé	tombe	tomber	caerse
Verbos de movimiento a partir de la persona que habla			
allé	ale	aller	ir
passé	pase	passer	pasar
sorti	sorti	sortir	salir
rentré	rōntre	rentrer	regresar
Verbos de movimiento vital			
né	ne	naître	nacer
mort	mor	mourir	morir
décède	desede	décéder	fallecer
devenu	dēvēnū	devenir	volverse

Hablando se entiende la gente



Julia llega al consultorio del doctor para que la examine.

Doctor:

Depuis quand vous sentez-vous comme ça?

Dēpūi kō vu sōte vu kōm sa
¿Desde cuándo se siente así?

Julia:

Depuis hier, quand je suis tombée.

dēpūi ier kō jē sūi tōbe
Desde ayer, cuando me caí.

Doctor:

Avez-vous perdu l'appétit?

ave vu perdū lapeti
¿Perdió el apetito?

Julia:

Oui, et j'ai mal au cœur.

ui e jē mal o kēr
Sí, y tengo náuseas.

Doctor:

Vous avez une légère commotion cérébrale.

vuzave ūn lejēr komosiō serebral
Usted tiene una ligera conmoción cerebral.

Reposez-vous bien pendant quelques jours.

rēpoze vu biā pōdō kelk jur
Descanse durante algunos días.

Est-ce que vous prenez des médicaments?

eskê vu prêne de medikamô
¿Toma medicamentos?

Julia: **Non. Mais je suis allergique à l'aspirine.**
nÕ mè jê süizalerjik alaspirin
No. Pero soy alérgica a la aspirina.

Doctor: **Bon. Voilà une ordonnance... en cas de douleurs.**
bÕ vuala ün ordonôs ô ka dë dulër
Bien. Aquí tiene una receta... en caso de que tenga dolor.

Prenez un comprimé toutes les quatre heures et revenez dans trois jours.
prêne ü kÕprime tut le katr èr e revène dô trua jur
Tómese un comprimido cada cuatro horas y vuelva en tres días.

Julia: **Merci, docteur. Au revoir.**
mersi doktër orvuar
Gracias, doctor. Hasta luego.



En francés, uno no pide excusas cuando estornuda. Por el contrario, los demás le desean a uno que se le cumplan sus deseos (no como en español, que decimos “salud”). Así pues, cuando oigas estornudar a alguien, di inmediatamente:

À vos souhaits! (a vo sue).

Palabras para recordar

une maladie	ün maladi	una enfermedad
la grippe	la grip	la gripe
les amygdales (f)	le zamigdal	las amígdalas
une appendicite	ün apõdisit	una apendicitis
une intoxication alimentaire	ün ätoksikasiÕ alimõtèr	una intoxicación alimentaria
s'étouffer	setufe	asfixiarse
la rougeole	la rujol	sarampión
une apoplexie	ün apopleksi	una apoplejía
une sciaticque	ün sciatik	una ciática
une insolation	ün äsolasiÕ	una insolación
l'asthme	lasme	el asma
l'arthrite (f)	lartrit	la artritis
un torticolis	ũ tortikoli	una tortícolis
une rage de dents	ün raj dë dõ	un dolor de muelas

une ordonnance

ün ordonõs

una receta (médica)

un comprimé

ũ kÕprime

un comprimido

un généraliste

ũ jeneralist

un médico general

un dentiste

ũ dõtist

un dentista

une piqûre

ün pikür

una inyección

un calmant

ũ kalmõ

un calmante

une de mes lentilles de contact

ün dē me lõti dē kÕtak

una de mis lentes de contacto

les lunettes (f)

le lünet

las gafas

un verre

ũ ver

una lente

Hablando se entiende la gente

A Paco Costa le dio un terrible dolor de muelas en su segundo día de viaje y no alcanzó a degustar los maravillosos platos de la cocina francesa. El señor Costa tuvo que ir al dentista de urgencia.

Señor Costa:	Cette dent me fait mal. <i>set dõ mē fè mal</i> Esta muela me duele.
Dentista:	Oui, sans doute. Le plombage est tombé. <i>ui sõ dut læ plõbaj e tÕbe</i> Claro. Se le cayó el empaste.
Señor Costa:	Pourriez-vous le remplacer tout de suite? <i>Purie vu læ rôplase tudsüit</i> ¿Podría reemplazarlo ya mismo?
Dentista:	Je peux seulement vous donner un traitement provisoire. <i>jē pē sēlmõ vu done ü tretmõ provisuar</i> Solamente puedo hacerle un tratamiento provisional.
Señor Costa:	Bon, mais faites-moi une anesthésie locale, s'il vous plaît. <i>bÕ mē fetmua ün anestezi lokal sil vu plè</i> Bueno, pero póngame anestesia local, por favor.
Dentista:	Voilà... vous pouvez vous rinser, s'il vous plaît. <i>vuala vu puve vu rãse sil vu plè</i> Listo... puede enjuagarse, por favor.
	Ne mangez pas pendant quatre heures. <i>nē mõje pa põdõ katr èr</i> No coma durante cuatro horas.
Señor Costa:	Merci bien et au revoir. <i>mersi biã e orvaur</i> Muchas gracias y hasta luego.

Palabras para recordar

vous souffrez

vu sufre

usted padece

je me sens bien	ĵë më sō biã	me siento bien
tout de suite	tudsüit	ya mismo
depuis hier	dëpüi ier	desde ayer
une commotion cérébrale	ün komosiÕ serebral	una conmoción cerebral
quelques jours	kelkë ĵur	algunos días
la douleur	la dulër	el dolor
prenez un comprimé	prëne ù kÕprime	tome un comprimido
sans doute	sō dut	sin duda / claro
provisoire	provizuar	provisional
ne mangez pas!	në mōĵe pa	¡no coma!

Obtener ayuda legal

Lo más probable es que nunca necesites la ayuda del cónsul de tu país cuando viajes al extranjero, pero es importante saber lo siguiente: las leyes del país que estamos visitando valen para todo aquel que pise ese suelo, incluyendo a los extranjeros, sin importar si en su país de origen se aplica el mismo tipo de ley o no. Por eso, si tienes problemas, la persona que te puede ayudar es el cónsul, más que un abogado.

Si tienes la intención de quedarte varios meses, es una buena idea registrarse en el consulado de tu país de origen. En caso de emergencia, el cónsul es la persona más indicada para ayudarte.

Accidentes

En caso de tener un accidente automovilístico, informa a la policía. Hacerlo es obligatorio si hay heridos. A continuación te indicamos qué hacer y ante quién:

- ✓ Suministra a la otra parte tu nombre completo, tu dirección y los datos sobre tu compañía de seguros.
- ✓ Da parte a la aseguradora de la otra parte y a tu propia aseguradora.
- ✓ No hagas ninguna declaración, y mucho menos si es escrita, sin contar con el asesoramiento de un abogado o de un funcionario de un automóvil club.
- ✓ Anota todos los detalles relevantes de la otra parte (tales como nombre, dirección, matrícula del vehículo, agente de seguros, etc.) y de los testigos independientes del accidente.

- ✓ En Francia, busca a un agente de policía (**agent de police** / *ajõ dë polis*) para hacer un parte de accidentes si estás en una ciudad grande; si estás en una zona rural, manda a alguien a buscar un **gendarme** (*jõdarm*) (agente de policía).

Esperamos que nunca tengas que echar mano de la siguiente lista, pero si te encuentras en una situación que precise su uso, habrá valido la pena darle una ojeada:

- ✓ **il y a eu un accident** (*il i a ü ñnaksidõ*) (ha habido un accidente)
- ✓ **sur l'autoroute** (*sür lotorut*) (en la autopista)
- ✓ **la route** (*la rut*) (la carretera)
- ✓ **près de** (*prè dë*) (cerca de)
- ✓ **appelez...!** (*apële*) (¡llamen a...!)
- **une ambulance** (*ün õbülõs*) (una ambulancia)
- **un docteur** (*ü doktër*) (un médico)
- **les pompiers** (*le pÕpie*) (los bomberos)
- **la police** (*la polis*) (la policía)

Cuando llegue la policía, probablemente te harán muchas preguntas como:

- ✓ **Est-ce que je peux voir votre...?** (*eskë jë pë vuar votr*) (¿puedo ver su...?)
 - **permis de conduire** (*permi dë kÕdüir*) (permiso de conducir).
 - **certificat d'assurance** (*sertifika dasürõs*) (certificado de seguro).
 - **carte grise** (*kart griz*) (documento de registro del vehículo).
- ✓ **Quel est votre nom et adresse?** (*kel e votr nÕ e adres*) (¿cuál es su nombre y su dirección?)
- ✓ **À quelle heure est-ce que ça s'est passé?** (*a kel ër ekë sa se pase*) (¿a qué hora ha ocurrido?)
- ✓ **Est-ce qu'il y a des témoins?** (*eskil i a de temuã*) (¿hay testigos?)

También es posible que surjan frases como las siguientes, y será bueno poder comprenderlas:

- ✓ **Vos feux ne marchent pas** (*vo fë në marsh pa*) (las luces de su automóvil no funcionan).
- ✓ **Vous devez payer une amende** (*vu deve peie ün amõd*) (usted debe pagar una multa).
- ✓ **Vous devez venir au commissariat pour faire une déposition** (*vu déve vënir o komisaria pu fër ün depozisiÕ*) (tiene que venir a la comisaría para prestar declaración).

Una vez en la comisaría, es posible que necesites decir algunas cosas. Las siguientes frases quizás te ayuden a explicar la situación:

- ✓ **Il m'est rentré dedans** (*il me rõtrededõ*) (él chocó contra mí).

- ✓ **Elle conduisait trop vite / près** (*el kÔdüize tro vit / près*) (ella conducía muy rápido / cerca).
- ✓ **J'ai fait ... kilomètres à l'heure** (*jà fè ... kilomètr a lër*) (yo iba a ... kilómetros por hora).
- ✓ **Je voudrais un interprète/un avocat** (*jà vudrè üninterprèt / ünavoka*) (quisiera un intérprete / un abogado).

Robo o agresión

Las siguientes palabras sirven para llamar la atención de los demás cuando nos encontramos en una situación de peligro:

- ✓ **À l'aide** (*alèd*) (¡auxilio!)
- ✓ **Au secours** (*osëkur*) (¡auxilio!)
- ✓ **Arrêtez-le/a** (*aretelë / aretela*) (¡agárrenlo / a!)
- ✓ **Au voleur!** (*o volër*) (¡al ladrón!)
- ✓ **Police!** (*polis*) (¡policía!)

Es necesario ir a denunciar los hechos a un **commissariat de police** (*komisaria dë polis*) (comisaría de policía) si el accidente ha ocurrido en una ciudad grande, o a una **gendarmerie nationale** (*jàdarmëri nasional*) (policía nacional) en los pueblos pequeños. Para llamar a la policía en una emergencia, marca el 17 en Francia, el 101 en Bélgica y el 117 en Suiza.

Quizás te sea de mucha utilidad saber formular esta pregunta a algún transeúnte:

- ✓ **Où est le commissariat de police le plus proche?** (*u e le komisaria dë polis lë plü prosh*) (¿dónde queda la comisaría de policía más cercana?)

Al llegar a la comisaría de policía, probablemente tendrás que decir alguna de las siguientes frases:

- ✓ **Est-ce qu'il y a quelqu'un qui parle espagnol?** (*eskil i a kelkû ki parl espagnol*) (¿hay alguien que hable español?)
- ✓ **Je veux signaler...** (*jà vë siñale*) (quiero denunciar...)
 - un accidente** (*ũ aksidô*) (un accidente).
 - une attaque** (*ün atak*) (un asalto).
 - une agression** (*ün agresiÔ*) (una agresión).
 - un viol** (*ũ viol*) (una violación).
 - un cambriolage** (*ũ kõbriolâj*) (un robo en una casa).
 - un vol** (*ũ vol*) (un robo).

- ✓ **Mon enfant a disparu** (*mÕnõfõ a disparü*) (mi hijo ha desaparecido).
- ✓ **Voilà une photo** (*vuala ün foto*) (aquí hay una foto).
- ✓ **Quelqu'un me suit** (*kelk ù mē süi*) (alguien me sigue).

A continuación encontrarás una lista de objetos que esperamos que nunca te roben:

- ✓ **On m'a volé...** (*Õ ma vole*) (me han robado...)
- ✓ **mon appareil de photo** (*mÕnaparei dē foto*) (mi cámara fotográfica).
- ✓ **mes cartes de crédit** (*me kart dē kredi*) (mis tarjetas de crédito).
- ✓ **mon sac** (*mÕ sak*) (mi bolso).
- ✓ **mon argent** (*mÕ argent*) (mi dinero).
- ✓ **mon passeport** (*mÕ paspør*) (mi pasaporte).
- ✓ **mon porte-monnaie** (*mÕ portmone*) (mi cartera).
- ✓ **ma montre** (*ma mÕntr*) (mi reloj).
- ✓ **ma bicyclette** (*ma bisiklet*) (mi bicicleta)
- ✓ **ma voiture** (*ma vuatür*) (mi coche).

Quizás la policía quiera saber más detalles y te haga las siguientes preguntas:

- ✓ **Qu'est-ce qui vous manque?** (*keski vu mõk*) (¿qué le falta?)
- ✓ **Ça s'est passé quand?** (*sa se pase kõ*) (¿cuándo ha ocurrido eso?)
- ✓ **Où logez vous?** (*u lojë vu*) (¿dónde está alojado?) 4 **Où étiez vous à ce moment-là?** (*u etie vu a sē momõ la*) (¿dónde estaba usted en ese momento?)
- ✓ **Pouvez-vous décrire la personne?** (*puve vu dekrir la person*) (¿puede usted describir a la persona?)
- ✓ **C'était quelqu'un...** (*sete kelkũ*) (era una persona...)
 - aux cheveux blonds/bruns/roux/gris** (*o shëvë blÕ / brũ / ru / gri*) (de pelo rubio / castaño / rojo / canoso).
 - un peu chauve** (*ũ pē shov*) (un poco calva).
 - grand/petit/mince/gros** (*grõ / pēti / mās / gro*) (alta / baja / delgada / gorda).

Como extranjero, puede que encuentres muy difícil hacer frente por ti solo a ciertas situaciones y que necesites ayuda. Estas frases sirven para esos casos:

- ✓ **J'ai besoin d'un avocat qui parle espagnol** (*jè bēsua dũ navoka ki parl espagnol*) (necesito un abogado que hable español).
- ✓ **Je dois contacter le consulat** (*jē dua kÕtakte lē kÕsula*) (tengo que contactar con el consulado).

✓ **Je voudrais téléphoner à un ami / une amie en ville** (*ʃə vudrè telefone a ãnami / ünami ò vil*) (quisiera hablar con un amigo / una amiga que vive en la ciudad).



Juegos y ejercicios divertidos

.....

Escribe en francés las partes del cuerpo señaladas en la ilustración:

Cabeza: _____

Pelo: _____

Orejas: _____

Ojos: _____

Cara: _____

Boca: _____

Cuello: _____

Hombro: _____

Brazo: _____

Pecho: _____

Mano: _____

Rodilla: _____

Pierna: _____

Pie: _____



Parte IV

Los decálogos

The 5th Wave

Rich Tennant



En esta parte...

Todos los libros de la colección *...para Dummies* incluyen en su parte final capítulos que contienen listas de diez elementos claves sobre el tema que se ha tratado. Este libro no es la excepción. Además de encontrar consejos para aprender el francés rápidamente, aquí aprenderás qué frases no debes decir jamás, qué expresiones son adecuadas, cuáles son las fechas que suelen celebrar los franceses y mucho más.

Capítulo 17

Diez maneras de practicar el francés

Las lenguas requieren de la práctica para no olvidarlas. Aunque no vivas en un país francófono, hay diversas maneras de conservar un idioma que aprendimos bien sea hace muchos años, en la secundaria, o hace poco, en otras circunstancias. A continuación encontrarás algunos consejos prácticos para lograr este propósito.

Buscar palabras en el diccionario

Si quieres adquirir rápidamente un buen vocabulario de uso cotidiano, haz lo siguiente: corta una hoja de papel en varios trocitos, saca tu diccionario español-francés, busca palabras y anótalas. Pueden ser cosas que vemos en nuestra casa, tales como **le mur** (*lè mür*) (la pared), **la porte** (*la port*) (la puerta), **le sofa** (*lè sofa*) (el sofá), **le réfrigérateur** (*lè refriđeratër*) (la nevera), **une tasse** (*ün tas*) (una taza), **le robinet** (*lè robine*) (el grifo), o cualquier otra cosa. Luego, toma cada papelito donde has escrito el nombre del objeto y pégaselo a ese objeto. ¡Verás que en un abrir y cerrar de ojos habrás memorizado todas esas palabras!

Escribir listas de mercado

Esta también es una táctica doméstica para practicar el francés: escribe tus listas de mercado en francés. Escribe la traducción al lado, por si acaso se te olvida qué significa cada palabra cuando estés comprando tus cosas. Por ejemplo, escribe **de l'ail** (*dèlai*) (ajo), **des pommes** (*de pøm*) (manzanas), etc.

Celebrar el “día del francés”

Inventa tú mismo el “día del francés” y haz cosas como decir ciertas frases en francés, según la actividad que estés desarrollando. Por ejemplo, si vas a contestar el teléfono, di: **Je vais au téléphone** (*jë vè o telefon*). Si vas a buscar un número, di: **Je cherche un numéro** (*jë shersh ù numero*). Si quieres prepararte un café, suelta esta frase: **Je fais un café** (*jë fè ù kafe*). Si vas a sentarte frente al televisor, anuncia: **Je vais regarder la télé** (*jë vè règarde la tele*).

Escuchar cintas para aprender francés

De camino al trabajo, puedes poner cintas con lecciones de francés. Escucha las lecciones una y otra vez. A fuerza de repasar las mismas palabras y frases, terminarás por memorizarlas.

Buscar música en francés

Compra discos con canciones en francés, y mucho mejor si son de los que vienen con la letra, para saber qué dicen. En todo caso, el simple hecho de escuchar el francés te ayuda a familiarizarte con el acento.

Sacar partido al ordenador

Sácale provecho a tu ordenador: existe una gran cantidad de cursos de francés en CD-ROM, que te permiten escuchar la pronunciación y ver la escritura. ¡Una manera muy completa de aprender una lengua!

Ver películas en francés

Una manera muy agradable de aprender expresiones, conocer costumbres, identificar acentos, etc., es alquilar películas en francés. ¡La ventaja es que vienen con subtítulos! Cuando tengas la oportunidad, asiste a los festivales o ciclos de cine francés.

Leer publicaciones francesas

Compra revistas francesas, o pídele a alguien que te traiga algunas cuando vaya a un país francófono. Leer los anuncios publicitarios es una excelente idea. En los vuelos internacionales, algunas de las revistas que se encuentran en los espaldares de los asientos contienen textos en francés. Coge una. Las revistas de los aviones están llenas de artículos y de publicidad que pueden ser muy interesantes.

Navegar en la red

En Internet hay una gran cantidad de información y recursos relacionados con el francés. Escribe en un motor de búsqueda el nombre de algún país francófono que te interese (**France**, por ejemplo) y lee la información disponible. También puedes escribir parejas de palabras, según los temas que te atraigan, por ejemplo: musées + Paris.

Visitar los chats

Entra en una sala de chat en francés, simplemente para observar lo que hacen los demás. Es increíble la cantidad de cosas que se aprenden prestando atención a una conversación informal ajena.

Capítulo 18

Diez cosas que no se deben decir jamás

¿Alguna vez te ha ocurrido que un extranjero dice algo y tú debes contenerte para no soltar la risa? ¿O que dices alguna frase y un segundo después estás rogando que te trague la tierra? Incluso a los lingüistas nos pasa, pero los siguientes consejos te ayudarán a estar en guardia para no meter la pata.

- ✓ Si vas a hablar con una persona que no conoces, jamás uses la forma familiar **tu** (*tü*) ni los pronombres que se derivan de ella, **ton** (*tÕ*), **ta** (*ta*), **tes** (*te*), a menos que te estés dirigiendo a un niño. Lo que debes decir es **vous voulez aller au cinéma?** (*vu vule ale o sinema*) (¿quiere ir al cine?) y no **tu veux aller au cinéma?** (*tü vë ale o sinema*) (¿quieres ir al cine?). El uso de esta forma familiar puede ser visto como una falta de cortesía de tu parte, ¡e incluso como un insulto! Sin embargo, en un momento dado, es posible que te permitan el tuteo, diciéndote: **Mais on peut se tutoyer!** (*me Õ pë së tütuaie*) (¡pero podemos tutearnos!). A partir de ese momento, no sólo puedes tutear a la otra persona, sino que prácticamente no puedes rechazar la propuesta, pues sería displicente.
- ✓ Al despedirte por la noche, no digas **bonne nuit!** (*bøn nüi*), a menos que quieras dejar muy claro que ya te vas a meter en la cama. Es preferible decir **au revoir!** (*orvuvar*) o **bon soir** (*bÕ suar*).
- ✓ Si quieres llamar la atención de un camarero en un restaurante, no digas **garçon!** (*garsÕ*) (¡muchacho!); en los aeropuertos y las estaciones, abstente de decir **porteur!** (*portër*) (¡mozo!). Las personas que hacen esos oficios detestan dichos apelativos, pues los consideran degradantes. Lo correcto es decir: **Monsieur!** (*mësië*) (¡señor!).
- ✓ En Francia no se acostumbra decir nada cuando la gente estornuda. En todo caso, si sientes ganas de expresarte de alguna forma, no digas **à votre santé** (*a votr sõte*) (¡salud!), pues nadie está brindando. Lo que debes decir, si es que quieres hacerlo, es: **À vos souhaits!** (*a vo sue*).
- ✓ La estructura para decir que tenemos calor o frío es similar a la del español: se utiliza el verbo **avoir** (*avuar*) (tener). Nunca digas **je suis chaud** (*jë süi sho*) ni **je suis froid** (*jë süi frua*), pues estas frases tienen connotaciones sexuales sin ninguna relación con el clima. Lo que debes decir es **j'ai chaud** (*jà sho*) (tengo calor) o **j'ai froid** (*jà frua*) (tengo frío).
- ✓ Si alguien te pregunta, en una cena, si quieres servirte nuevamente y ya no quieres más, no utilices la palabra “lleno” (que tampoco en español se considera muy elegante). La frase **je suis plein** (*jë süi plã*) (estoy lleno) se utiliza familiarmente para hablar del embarazo. Lo que debe decirse cuando estamos satisfechos es **j'ai fini** (*jà fini*) (ya terminé) o **j'ai assez / trop mangé** (*jà ase môjê*) (he comido suficiente / demasiado).
- ✓ Algo muy importante que debes tener presente en un restaurante es que si quieres que te sirvan una bebida con hielo, tienes que pedirlo expresamente. Sin embargo, hay que

tener cuidado, pues si pides **de la glace** (*dë la glace*) (helado), el camarero te responderá: **Et quel parfum** (*e kel parfũ*) (¿de qué sabor?). Lo que debes pedir es **des glaçons** (*de glasÕ*) (cubitos de hielo).

- ✓ Jamás llames a un policía **flic** (*flic*) (poli), pues se trata de un término familiar con un tinte despectivo. Llámalo **monsieur** (*mësië*) (señor).
- ✓ Si estás en Francia y quieres cambiar billetes grandes, no digas **j'ai besoin de change** (*jà bësuã de shõj*), pues eso significa que necesitas cambiarte de ropa. Di, más bien: **J'ai besoin de monnaie** (*jà bësuã de monè*) (necesito cambio).
- ✓ Con toda seguridad les arrancarás una sonrisa a tus interlocutores franceses si, cuando quieres hacerle una visita a una persona conocida, dices: **Je vais visiter mon ami Paul / ma tante** (*jë vè vizite mÕnami pol / ma tõt*). El verbo **visiter** (*vizite*) se utiliza para referirse a cosas como catedrales, por ejemplo, pero no a personas. Lo que debes decir es: **Je vais voir mon ami Paul / ma tante** (*jë vè vuar mÕnami pol / ma tõt*).

Capítulo 19

Diez expresiones francesas comunes

Una vez que te hayas familiarizado un poco con el idioma, te sentirás muy a gusto utilizando expresiones que vienen como anillo al dedo en ciertas situaciones concretas. Es posible que ya hayas escuchado algunas de estas:

C'est un fait accompli

(se tũ fè akÕpli)

Esto significa “es un hecho cumplido” o “es cosa hecha”. Se utiliza cuando nos hallamos ante una situación o un hecho que no puede deshacerse o respecto al cual no es posible echar marcha atrás.

Quel faux pas

(kel fo pa)

A los hispanohablantes no nos resulta del todo ajena esta expresión, pues en español decimos “dar un paso en falso”, que, dicho en términos más familiares, se convierte en “meter la pata”. Utilizamos esta expresión francesa cuando cometemos un error en materia de etiqueta, o al hablar, o en los modales.

Comme il faut

(køm il fo)

La traducción literal de esta frase es “como debe ser”. Se utiliza para referirse a una persona muy correcta o cuando una cosa es tal como se esperaría que debe ser.

Bon appétit!

(bÕnapeti)

La traducción correcta al español es “¡buen provecho!” La idea tras esta frase es desearle a la otra persona que disfrute del placer de comer sus alimentos con buen apetito.

Quelle horreur!

(kel orër)

¿Algo te produce mucho disgusto o rechazo? “¡Qué horror!” Di esta frase en situaciones que consideres inaceptables o intolerables.

Oh, là là! La catastrophe!

(o la la la katastrof)

Esta expresión la utiliza, a modo de juego, una persona que no se toma muy en serio la consideración que hace otra sobre la gravedad de una situación.

À tout à l'heure!

(a tatalër)

Esta expresión significa “nos vemos en un rato”. No sirve para despedirnos de alguien a quien veremos al día siguiente, sino en poco tiempo.

C'est la vie!

(se la vi)

La vida tiene cosas inexplicables y no podemos hacer mayor cosa al respecto. ¡Así es la vida! ¡Qué le vamos a hacer!

Comme ci, comme ça

(køm si køm sa)

Quiere decir “más o menos”. La usamos cuando queremos decir que algo nos parece regular, ni muy bueno ni muy malo.

C'est le ton qui fait la musique!

(se lë tÕ ki fè la müsik)

Esta frase quiere decir, literalmente, “es el tono el que hace la música”. Significa que lo importante al hablar no es tanto el contenido de las frases como el tono con que se dicen.

Capítulo 20

Diez fechas especiales para recordar

Las siguientes son fiestas que quizás ya conozcas o hayas oído mencionar, pues muchas de ellas pertenecen al acervo cristiano, lo mismo que la Navidad, la Semana Santa y otras. Los países francófonos de Europa, así como la provincia de Quebec en Canadá, conservan algunas de estas tradiciones. Otras fiestas están desprovistas de connotación religiosa.

L'Épiphanie

Es el primer domingo del año, después del primero de enero. **L'Épiphanie** (*epifani*) o **La fête des Rois** (*la fêt de rua*) es conocida en el mundo hispánico como “el día de reyes”.

Es una fiesta cristiana que conmemora la visita de los tres reyes magos al Niño Jesús. En este día, la familia y los amigos se reúnen a comer. Hay una rosquilla especial que tiene dentro un pequeño objeto escondido. Por lo general, se trata de una haba que simboliza el regalo de un rey. La persona cuyo pedazo de rosquilla contenga el haba se convierte en el rey o la reina del día.

La Chandeleur

La Chandeleur (*la shōdëlër*) (la Candelaria) se celebra el 2 febrero.

Esta fiesta es la ocasión de otra agradable reunión familiar en la que se comen **crêpes** (*krep*). El cocinero da la vuelta a las **crêpes** con una mano, y en la otra tiene un objeto de oro (que puede ser una argolla). Este ritual se hace como un augurio de prosperidad para todos los presentes.

Mardi Gras

A finales de febrero o comienzos de marzo se celebra **Mardi Gras** (*mardi gra*). Es el último día del carnaval, antes de que comience la Cuaresma, es decir, los cuarenta días que van desde el miércoles de Ceniza hasta Pascua.

En algunas ciudades de Francia (como en Niza, por ejemplo) y en Nueva Orleans, Estados Unidos, se hacen hermosos desfiles con trajes y disfraces muy elaborados. Con frecuencia se pone en ridículo a políticos y a personajes famosos. Hay por todas partes fiestas de disfraces, tanto para niños como para adultos.

Le poisson d'avril

El primero de abril se celebra el **poisson d'avril** (*puasÕ d'avril*).

Se trata de una fiesta que vendría a ser el equivalente del “día de los inocentes” en el mundo hispánico, pues es una fecha en que la gente hace chanzas y gasta bromas. Una de las bromas más populares consiste en pegarle a una persona en la espalda, sin que se dé cuenta, un pescado de papel: de ahí el nombre de este día: **poisson** significa pescado. Cuando se ha gastado la broma, se le dice a persona: **poisson d'avril!**

La fête du travail

En muchos países del mundo, el primero de mayo se celebra la **fête du travail** (*la fèt dü travail*) (el “día del trabajo”).

Se trata de un festivo oficial, en el que la gente se regala pequeños **bouquets de muguets** (*de buke dē müge*) (ramos de lirios del valle). Si en una de las ramas hay trece florecitas, eso quiere decir que tendrás mucha suerte. En este día se venden **bouquets de muguets** por las calles, que también sirven de escenario para los desfiles organizados por los sindicatos.

L'Ascension

Cuarenta días después de Pascua se celebra **l'Ascension** (*lasõsiÕ*) (la Ascensión).

Este día festivo siempre cae en jueves, y los colegios y las oficinas están cerrados. Por lo general, la gente suele tomarse el viernes. En francés se dice **faire le pont** (*fèr lè pÕ*) (coger el puente). Este puente es especialmente apetecible para salir a pasear.

La Pentecôte

Diez días después de la Ascensión se celebra **la Pentecôte** (*põtkot*) (Pentecostés).

Con esta fiesta ocurre algo similar a lo que ocurre el día de Ascensión. La fiesta oficial cae en lunes, y la gente suele salir de paseo el viernes por la tarde. Las carreteras se colapsan y es difícil conseguir reservas de hotel en las zonas más turísticas.

Fête de la musique

El 21 de junio se celebra la **fête de la musique** (*fèt de la müsik*) (festival de la música).

Por las calles hay músicos profesionales y aficionados de todas las edades tocando toda clase de instrumentos e interpretando la música más variada: clásica, jazz, blues, rock, techno. Es una experiencia maravillosa estar en las calles el día de la **fête de la musique**.

La prise de la Bastille

La celebración de la **prise de la Bastille** (*la priz dë la basti*) (la toma de la Bastilla), la fiesta nacional francesa, es el 14 de julio.

En las calles hay desfiles militares. Durante la noche anterior se hacen espectáculos de fuegos pirotécnicos y se organizan bailes para marcar el comienzo de la Revolución Francesa de 1789. El desfile militar más destacado recorre **les Champs-Élysées** (*le shōzelize*) (Campos Elíseos), pasando frente al presidente de la república.

La Sainte Catherine

El 25 de noviembre se celebra **La Sainte Cathrine** (*la sāt katrin*) (el día de Santa Catalina).

Es una fiesta en honor a las mujeres solteras de 25 años o más, que en este día se ponen sombreros excéntricos (para ir al trabajo, por ejemplo) y se llaman a sí mismas **Les Catherinettes** (*katrinet*).

Capítulo 21

Diez frases que te harán parecer un hablante nativo

.....

En el capítulo 19 se encuentran expresiones típicas francesas que prácticamente todo aquel que habla francés conoce y emplea. Las frases que presentamos en este capítulo van un poco más allá, pues están profundamente arraigadas en el uso cotidiano. Si las empleas, todo el mundo creerá que eres un hablante nativo del francés.

Ça m’a fait très plaisir! / C’était genial!

(sa ma fè trè plezir) (sete jènia)

Estas son dos maneras de expresar la emoción o la profunda satisfacción por algo. La primera de ellas significa “me dio mucho gusto” y la segunda “estuvo genial”. Cuando queremos decir que a una tercera persona le dio mucho gusto algo y que realmente le encantó, podemos decir: **Ça lui a fait très plaisir** *(sa lui a fè trè plezir)*.

Passez-moi un coup de fil!

(pase mua ù ku dë fil)

Es una forma muy francesa de decir “hágame una llamada”. Por supuesto que también podríamos decir **appelez-moi!** *(apële mua)* o **téléphonez-moi** *(telefone mua)*, pero eso no sonaría tan deliciosamente francés.

Algunas variaciones de esa frase, según las personas que van a ejecutar la acción, son las dos siguientes:

Passez-nous un coup de fil!

(pase nu ù ku dë fil)

En este caso, queremos que a nosotros nos llamen por teléfono: “háganos una llamada”.

Je vais vous / lui / leur passer un coup de fil

(jë vè vu / lüi / lër pase ù ku dë fil)

Soy yo, en esta frase, quien va a llamar por teléfono a otras personas. “Yo voy a llamarlo a usted / a él / a ellos”.

On y va! / Allons-y!

(oniva/alÕzi)

Esta expresión significa “¡vamos!” o “¡andando!” Con la estructura de la segunda frase, se puede dar la orden a distintas personas: **Allez-y!** (alezi) (¡vaya!) o **vas-y!** (vazi) (¡ve!)

Je n'en sais rien

(jẽ nõ se riã)

Significa “no tengo ni idea”, respecto a algo que ya se ha mencionado en la frase. En la conversación informal no se dice la frase completa sino una versión abreviada: **J'en sais rien** (jõ se riã). Desde el punto de vista gramatical, esta es una frase incorrecta, pero ¡qué le vamos a hacer si es lo que suele decirse en el habla cotidiana!

Mais je rêve!

(me jẽ rêv)

Esta frase la pronunciamos cuando sucede algo que nos parece increíble. Literalmente significa “pero estoy soñando”. Es una expresión que ha adquirido mucha popularidad en años recientes, quizás porque sirve para diversos niveles de sorpresa, ya sea buena o mala. Se puede utilizar con cualquier pronombre. Por ejemplo, le puedes decir a una amiga: **Mais tu rêves!** (me tũ rêv) (¡estás loca!), si te sale con una propuesta descabellada. Si te quieres referir a varias personas, di: **Mais ils / elles rêvent** (me il / el rêv) (¡están locos!).

Quel amour de petit garçon!

(kel amur dẽ pẽti garsÕ)

Podríamos traducir literalmente esta frase como “¡qué amor de niño!” También se puede decir (señalando a un niño, o a una mascota) **quel amour!** (kel amur), y todos los presentes quedarán sorprendidos con la calidad de tu francés (aunque quizás el niño no les parezca tan adorable).

Vous n'avez pas le droit

(vu nave pa lẽ drua)

Aunque esta frase significa literalmente “usted no tiene derecho”, la manera de decirlo en español es “está prohibido”. También con esta frase se pueden utilizar los pronombres y los tiempos verbales que más nos convengan. Por ejemplo, un padre le puede decir a su hijo adolescente: **Tu n'as pas le droit de sortir ce soir** (tũ na pa lẽ drua dẽ surtir se suar) (tienes prohibido salir esta noche).

Tu cherches midi à 14h

(tū shersh midi a katorz ër)

Si nos pudiéramos a traducir literalmente esta frase, el resultado sería algo así como “tú buscas el mediodía a las dos de la tarde”. ¿Te ha quedado claro? ¡Por supuesto que no! Vamos a explicar un poco: esta es una frase muy utilizada por los franceses, que quiere decir que no hay que complicarse más de lo necesario, o que la persona a quien nos dirigimos ha perdido el sentido de la perspectiva de las cosas; también es posible decirlo sin hacer referencia directa a nadie: **Il ne faut pas chercher midi à 14h** (*il nē fo pa shershe midi a katorz ër*). Para expresar esta misma idea, en español decimos una frase igualmente extraña: “no hay que buscarle tres pies al gato”.

Je veux acheter une bricole

(jē vë ashte ün brikøl)

Significa “quiero comprar una cosita”. La palabra que hace tan simpática esta frase es **bricole**, que se aplica a cualquier objeto no muy grande, comestible o no, que a uno se le ocurra comprar. Viene de **bricoler** (*brikole*), que significa hacer pequeños trabajos caseros.

Prenons un pot!

(prënÕ un po)

Nadie salvo un vasco diría en español “vamos a tomarnos un pote”. ¿Y qué es un pote? Ah, pues es una especie de vaso alto hecho de barro. ¿Ya empiezas a ver por dónde va la cosa? Esta es una frase para invitar a tomarse una copa.

Parte V

Apéndices

The 5th Wave

Rich Tennant



En esta parte...

En la última parte de este libro incluimos apéndices que te resultarán de una gran utilidad. Además de tablas de verbos que muestran las conjugaciones de verbos regulares e irregulares, el lector encontrará un minidiccionario bastante completo y un índice de las pistas de audio que puedes encontrar en nuestra página web www.paradummies.es.

Apéndice A

Tablas de verbos



Verbos regulares

Verbos regulares que terminan en –er (ejemplo: *parler* hablar) Participio pasado: *parlé* (hablado)

je / j' (yo)

tu (tú)

il /elle (él / ella)

nous (nosotros)

vous (vosotros)

ils / elles (ellos / ellas)

Presente	Pasado	Futuro
parle	ai parlé	vais parler
parles	as parlé	vas parler
parle	a parlé	va parler
parlons	avons parlé	allons parler
parlez	avez parlé	allez parler
parlent	ont parlé	vont parler

Verbos regulares que terminan en –ir (ejemplo: *finir* terminar)

Participio pasado: *fini* (terminado)

je / j' (yo)

tu (tú)

il /elle (él / ella)

nous (nosotros)

vous (vosotros)

ils / elles (ellos / ellas)

Presente	Pasado	Futuro
-----------------	---------------	---------------

finis	ai fini	vais finir
finis	as fini	vas finir
finit	a fini	va finir
finissons	avons fini	allons finir
finissez	avez fini	allez finir
finissent	ont fini	vont finir

**Verbos regulares que terminan en *-re* (ejemplo: *vendre* vender)
Participio pasado: *venu* (vendido)**

je / j' (yo)

tu (tú)

il / elle (él / ella)

nous (nosotros)

vous (vosotros)

ils / elles (ellos / ellas)

Presente	Pasado	Futuro
vends	ai vendu	vais vendre
vends	as vendu	vas vendre
vend	a vendu	va vendre
vendons	avons vendu	allons vendre
vendez	avez vendu	allez vendre
vendent	ont vendu	vont vendre

**Verbo *avoir* (tener)
Participio pasado: *eu* (tenido)**

je / j' (yo)

tu (tú)

il / elle (él / ella)

nous (nosotros)

vous (vosotros)

ils / elles (ellos / ellas)

Presente**Pasado****Futuro**

ai

ai eu

vais avoir

as

as eu

vas avoir

a

a eu

va avoir

avons

avons eu

allons avoir

avez

avez eu

allez avoir

ont

ont eu

vont avoir

Verbo être (ser / estar)
Participio pasado: été (sido / estado)

*je / j' (yo)**tu (tú)**il / elle (él / ella)**nous (nosotros)**vous (vosotros)**ils / elles (ellos / ellas)***Presente****Pasado****Futuro**

suis

ai été

vais être

es

as été

vas être

est

a été

va être

sommes

avons été

allons être

êtes

avez été

allez être

sont

ont été

vont être

Verbos pronominales (ejemplo: se laver / se baigner)
Participio pasado: lavé (bañado)

*je / j' (yo)**tu (tú)**il / elle (él / ella)**nous (nosotros)**vous (vosotros)**ils / elles (ellos / ellas)*

Presente

me lave

te laves

se lave

nous lavons

vous lavez

se lavent

Pasado

me suis lavé / e

t'es lavé / e

s'est lavé / e

nous sommes lavés / ées

vous êtes lavés / ées

sont lavés / ées

Futuro

vais me laver

vas te laver

va se laver

allons nous laver

allez vous laver

vont se laver

Verbos irregulares

acheter

comprar

Presente**Participio pasado***je / j' (yo)*

achète

tu (tú)

achètes

il /elle (él / ella)

achète

acheté

nous (nosotros)

achetons

*(auxiliar: avoir)**vous (vosotros)*

achetez

ils / elles (ellos / ellas)

achètent

aller

ir

je / j' (yo)

vais

tu (tú)

vas

il /elle (él / ella)

va

allé / e / s

nous (nosotros)

allons

*(auxiliar: être)**vous (vosotros)*

allez

ils / elles (ellos / ellas)

vont

appeler

llamar

je / j' (yo)

appelle

tu (tú)

appelles

il /elle (él / ella)

appelle

appelé

nous (nosotros)

appelons

(auxiliar: avoir)

vous (vosotros)

appelez

ils / elles (ellos / ellas)

appellent

boire

beber

	Presente	Participio pasado
<i>je / j' (yo)</i>	bois	
<i>tu (tú)</i>	bois	
<i>il /elle (él / ella)</i>	boit	bu
<i>nous (nosotros)</i>	buvons	(auxiliar: avoir)
<i>vous (vosotros)</i>	buvez	
<i>ils / elles (ellos / ellas)</i>	boivent	

commencer

comenzar

<i>je / j' (yo)</i>	commence	
<i>tu (tú)</i>	commences	
<i>il /elle (él / ella)</i>	commence	commencé
<i>nous (nosotros)</i>	commençons	(auxiliar: avoir)
<i>vous (vosotros)</i>	commencez	
<i>ils / elles (ellos / ellas)</i>	commencent	

comprendre

entender

<i>je / j' (yo)</i>	comprends	
<i>tu (tú)</i>	comprends	
<i>il /elle (él / ella)</i>	comprend	compris
<i>nous (nosotros)</i>	comprenons	(auxiliar: avoir)
<i>vous (vosotros)</i>	comprenez	
<i>ils / elles (ellos / ellas)</i>	comprennent	

conducir

conduire

<i>je / j' (yo)</i>	conduis	
<i>tu (tú)</i>	conduis	
<i>il /elle (él / ella)</i>	conduit	conduit
<i>nous (nosotros)</i>	conduisons	(auxiliar: avoir)
<i>vous (vosotros)</i>	conduisez	
<i>ils / elles (ellos / ellas)</i>	conduisent	

connaître
conocer

	Presente	Participio pasado
<i>je / j' (yo)</i>	connais	
<i>tu (tú)</i>	connais	
<i>il /elle (él / ella)</i>	connaît	connu
<i>nous (nosotros)</i>	connaissons	(auxiliar: avoir)
<i>vous (vosotros)</i>	connaissez	
<i>ils / elles (ellos / ellas)</i>	connaissent	

devoir
deber

<i>je / j' (yo)</i>	dois	
<i>tu (tú)</i>	dois	
<i>il /elle (él / ella)</i>	doit	dû
<i>nous (nosotros)</i>	devons	(auxiliar: avoir)
<i>vous (vosotros)</i>	devez	
<i>ils / elles (ellos / ellas)</i>	doivent	

dire
decir

<i>je / j' (yo)</i>	dis	
<i>tu (tú)</i>	dis	
<i>il /elle (él / ella)</i>	dit	dit
<i>nous (nosotros)</i>	disons	(auxiliar: avoir)
<i>vous (vosotros)</i>	dites	
<i>ils / elles (ellos / ellas)</i>	disent	

écrire

escribir

<i>je / j' (yo)</i>	écris	
<i>tu (tú)</i>	écris	
<i>il /elle (él / ella)</i>	écrit	écrit
<i>nous (nosotros)</i>	écrivons	(auxiliar: avoir)
<i>vous (vosotros)</i>	écrivez	
<i>ils / elles (ellos / ellas)</i>	écrivent	

entendre

oír

	Presente	Participio pasado
<i>je / j' (yo)</i>	entends	
<i>tu (tú)</i>	entends	
<i>il /elle (él / ella)</i>	entend	entendu
<i>nous (nosotros)</i>	entendons	(auxiliar: avoir)
<i>vous (vosotros)</i>	entendez	
<i>ils / elles (ellos / ellas)</i>	entendent	

envoyer

enviar

<i>je / j' (yo)</i>	envoie	
<i>tu (tú)</i>	envoies	
<i>il /elle (él / ella)</i>	envoie	envoyé
<i>nous (nosotros)</i>	envoyons	(auxiliar: avoir)
<i>vous (vosotros)</i>	envoyez	
<i>ils / elles (ellos / ellas)</i>	envoient	

espérer

esperar (en el sentido de tener esperanza)

<i>je / j' (yo)</i>	espère	
<i>tu (tú)</i>	espères	
<i>il /elle (él / ella)</i>	espère	espéré

nous (nosotros)

espérons

(auxiliar: avoir)

vous (vosotros)

espérez

ils / elles (ellos / ellas)

espèrent

faire

hacer

je / j' (yo)

fais

tu (tú)

fais

il /elle (él / ella)

fait

fait

nous (nosotros)

faisons

(auxiliar: avoir)

vous (vosotros)

faites

ils / elles (ellos / ellas)

font

lire

leer

je / j' (yo)

Presente

lis

Participio pasado

tu (tú)

lis

il /elle (él / ella)

lit

lu

nous (nosotros)

lisons

(auxiliar: avoir)

vous (vosotros)

lisez

ils / elles (ellos / ellas)

lisent

manger

comer

je / j' (yo)

mange

tu (tú)

manges

il /elle (él / ella)

mange

mangé

nous (nosotros)

mangeons

(auxiliar: avoir)

vous (vosotros)

mangez

ils / elles (ellos / ellas)

mangent

mettre

poner

<i>je / j' (yo)</i>	mets	
<i>tu (tú)</i>	mets	
<i>il /elle (él / ella)</i>	met	mis
<i>nous (nosotros)</i>	mettons	<i>(auxiliar: avoir)</i>
<i>vous (vosotros)</i>	mettez	
<i>ils / elles (ellos / ellas)</i>	mettent	

offrir

regalar

<i>je / j' (yo)</i>	offre	
<i>tu (tú)</i>	offres	
<i>il /elle (él / ella)</i>	offre	offert
<i>nous (nosotros)</i>	offrons	<i>(auxiliar: avoir)</i>
<i>vous (vosotros)</i>	offrez	
<i>ils / elles (ellos / ellas)</i>	offrent	

partir

salir / irse

	Presente	Participio pasado
<i>je / j' (yo)</i>	pars	
<i>tu (tú)</i>	pars	
<i>il /elle (él / ella)</i>	part	parti / e / s
<i>nous (nosotros)</i>	partons	<i>(auxiliar: être)</i>
<i>vous (vosotros)</i>	partez	
<i>ils / elles (ellos / ellas)</i>	partent	

payer

pagar

<i>je / j' (yo)</i>	paie	
<i>tu (tú)</i>	paies	
<i>il /elle (él / ella)</i>	paie	payé
<i>nous (nosotros)</i>	payons	<i>(auxiliar: avoir)</i>
<i>vous (vosotros)</i>	payez	
<i>ils / elles (ellos / ellas)</i>	paient	

pouvoir

poder

<i>je / j' (yo)</i>	peux	
<i>tu (tú)</i>	peux	
<i>il /elle (él / ella)</i>	peut	pu
<i>nous (nosotros)</i>	pouvons	(auxiliar: avoir)
<i>vous (vosotros)</i>	pouvez	
<i>ils / elles (ellos / ellas)</i>	peuvent	

prendre

tomar

<i>je / j' (yo)</i>	prends	
<i>tu (tú)</i>	prends	
<i>il /elle (él / ella)</i>	prend	pris
<i>nous (nosotros)</i>	prenons	(auxiliar: avoir)
<i>vous (vosotros)</i>	prenez	
<i>ils / elles (ellos / ellas)</i>	prennent	

recevoir

recibir

	Presente	Participio pasado
<i>je / j' (yo)</i>	reçois	
<i>tu (tú)</i>	reçois	
<i>il /elle (él / ella)</i>	reçoit	reçu
<i>nous (nosotros)</i>	recevons	(auxiliar: avoir)
<i>vous (vosotros)</i>	recevez	
<i>ils / elles (ellos / ellas)</i>	reçoivent	

rendre

entregar/retornar

<i>je / j' (yo)</i>	rends	
<i>tu (tú)</i>	rends	
<i>il /elle (él / ella)</i>	rend	rendu
<i>nous (nosotros)</i>	rendons	(auxiliar: avoir)

vous (vosotros)

rendez

ils / elles (ellos / ellas)

rendent

rire

reír

je / j' (yo)

ris

tu (tú)

ris

il /elle (él / ella)

rit

ri

nous (nosotros)

rions

(auxiliar: avoir)

vous (vosotros)

riez

ils / elles (ellos / ellas)

rient

savoir

saber

je / j' (yo)

sais

tu (tú)

sais

il /elle (él / ella)

sait

su

nous (nosotros)

savons

(auxiliar: avoir)

vous (vosotros)

savez

ils / elles (ellos / ellas)

savent

servir

servir

je / j' (yo)

Presente

sers

Participio pasado

tu (tú)

sers

il /elle (él / ella)

sert

servi

nous (nosotros)

servons

(auxiliar: avoir)

vous (vosotros)

servez

ils / elles (ellos / ellas)

servent

sortir

salir

je / j' (yo)

sors

<i>tu (tú)</i>	sors	
<i>il /elle (él / ella)</i>	sort	sorti / e / s
<i>nous (nosotros)</i>	sortons	(auxiliar: être)
<i>vous (vosotros)</i>	sortez	
<i>ils / elles (ellos / ellas)</i>	sortent	

tenir

sostener

<i>je / j' (yo)</i>	tiens	
<i>tu (tú)</i>	tiens	
<i>il /elle (él / ella)</i>	tient	tenu
<i>nous (nosotros)</i>	tenons	(auxiliar: avoir)
<i>vous (vosotros)</i>	tenez	
<i>ils / elles (ellos / ellas)</i>	tiennent	

venir

venir

<i>je / j' (yo)</i>	viens	
<i>tu (tú)</i>	viens	
<i>il /elle (él / ella)</i>	vient	venu/e/s
<i>nous (nosotros)</i>	venons	(auxiliar: être)
<i>vous (vosotros)</i>	venez	
<i>ils / elles (ellos / ellas)</i>	viennent	

vivre

vivir

	Presente	Participio pasado
<i>je / j' (yo)</i>	vis	
<i>tu (tú)</i>	vis	
<i>il /elle (él / ella)</i>	vit	vécu
<i>nous (nosotros)</i>	vivons	(auxiliar: avoir)
<i>vous (vosotros)</i>	vivez	
<i>ils / elles (ellos / ellas)</i>	vivent	

voir

ver

<i>je / j' (yo)</i>	vois	
<i>tu (tú)</i>	vois	
<i>il /elle (él / ella)</i>	voit	vu
<i>nous (nosotros)</i>	voyons	(auxiliar: avoir)
<i>vous (vosotros)</i>	voyez	
<i>ils / elles (ellos / ellas)</i>	voient	

vouloir

querer

<i>je / j' (yo)</i>	veux	
<i>tu (tú)</i>	veux	
<i>il /elle (él / ella)</i>	veut	voulu
<i>nous (nosotros)</i>	voulons	(auxiliar: avoir)
<i>vous (vosotros)</i>	voulez	
<i>ils / elles (ellos / ellas)</i>	veulent	

Apéndice B

Minidiccionario francés-español

A

- à bientôt**/*abiãto*/hasta pronto
- à côté de**/*a kote dë*/al lado de
- à demain**/*a dëmã*/hasta mañana
- à droite**/*a druat*/a la derecha
- à gauche**/*a gosh*/a la izquierda
- à l'heure**/*a lër*/puntual
- absolument**/*absolümõ*/absolutamente
- accepter**/*aksepte*/aceptar
- acheter**/*ashte*/comprar
- addition**/*adisiõ*/cuenta
- adresse**/*adres*/dirección
- adresse électronique**/*adres elektronik*/dirección electrónica
- affaires**/*afer*/negocios
- agneau**/*año*/cordero
- aider**/*ede*/ayudar
- aimer**/*eme*/amar
- aller**/*ale*/ir/ida
- aller-retour**/*alerëtur*/ida y vuelta
- aller-simple**/*ale sãpl*/sólo ida
- ami/amie**/*m,f/ami*/amigo/amiga
- août**/*ut*/agosto

appeler/*apèle*/llamar

argent/*arjõ*/dinero

arrêt/*are*/parada

arriver/*arrive*/llegar

assiette/*asiet*/plato

attendre/*atõdr*/esperar

au fond/*o fõ*/al fondo

au revoir/*orvuvar*/hasta luego

aubaine/*obène*/descuento [Quebec]

aujourd'hui/*ojourdüi*/hoy

aussi/*osi*/también

avocat/*avoka*/abogado

avoir/*avuar*/tener

avril/*avril*/abril

B

banane/*banan*/plátano

basket/*basket*/baloncesto

basket/*basket*/zapatillas deportivas

beau/*bo*/bonito

beurre/*bër*/mantequilla

bicyclette/*bisiklet*/bicicleta

bien sûr/*biã sür*/por supuesto

bière/*bièr*/cerveza

billet/*bie*/billete

bizarre/*bizar*/extraño, raro

blanc/*blõ*/blanco

blazer/*blazer*/blazer

bleu/bleue/*m,f/blë*/azul

boeuf/*bëf*/carne de vaca

boire/*buar*/beber

bon/*bõ*/bueno

bonjour/*bõjur*/buenos días

bonne nuit/*bon nüi*/buena noche

bonsoir/*bõ suar*/buenas noches

bottes/*bot*/botas

boucherie/*bushëri*/carnicería

boulangerie/*bulõjëri*/panadería

bras/*bra*/brazo

bruyant/*brüõ*/ruidoso

bureau/*büro*/oficina, escritorio

C

ça va/*sa va*/todo bien

café/*kafe*/café

caisse/*kes*/caja

campagne/*kõpañ*/campo

carotte/*karot*/zanahoria

carte de crédit/*kart dë kredi*/tarjeta de crédito

celui-ci (m)/**celle-ci (f)**/*sëlüisi/selsi*/este/ esta

celui-là/**celle-là**/*sëlüila/sela*/aquel/aquella

champignon/*shõpiñõ*/seta, champiñón

chapeau/*shapo*/sombrero

charcuterie/*sharkütri*/charcutería

charmant/**charmante**/*sharmõ/sharmõt*/ encantador/encantadora

chaud/*sho*/caliente

chemise/*shëmiz*/camisa

chemisier/*shemizie*/blusa

cher/*sher*/caro

choisir/*shuazir*/escoger

cinq/*sãk*/cinco

clair/*kler*/claro

code postal/*kød postal*/código postal

coffre/*kofr*/baúl/maletero

collègue/*koleg*/colega

comment/*komõ*/cómo

compagnie/*kõpañi*/compañía

complet/*kõple*/traje (de hombre) [Francia]

conduire/*kõdüir*/conducir

confiture/*kõfitür*/mermelada

costume de bains/*kostüm dë bã*/traje de baño [Quebec]

côtes/*kot*/costillas

cou/*ku*/cuello

couleur/*kulër*/color

couteau/*kuto*/cuchillo

cravate/*kravat*/corbata

crème/*krèm*/crema

crèmerie/*kremëri*/tienda de productos lácteos

crudités/*krüdite*/verduras

cuillère/*küièr*/cuchara

D

d'accord/*dakør*/de acuerdo

danser/*dõse*/bailar

décembre/*desõbr*/diciembre

dehors/*dëor*/fuera

déjeuner/*dejêne*/almorzar, comer

dentiste/*dõtist*/dentista

dessert/*deser*/postre

deux/*dë*/dos

devoir/*dëvuar*/deber

dix/*dis*/diez

dix-huit/*dizüit*/dieciocho

dix-neuf/*disnëf*/diecinueve

dix-sept/*diset*/diecisiete

docteur/*doktër*/doctor

doigt/*dua*/dedo

donner/*done*/dar

dormir/*dormir*/dormir

doux/*du*/suave

douze/*duz*/doce

E

eau/*o*/agua

échecs/*eshek*/ajedrez

elle/*el*/ella

elles/*el*/ellas

employé/*õpluaie*/empleado

en retard/*õ rëtar*/retrasado

enchanté/*õshôte*/encantado

enfant/*õfõ*/niño

ennuye/*õnüië*/aburrido

entrées/*õtre*/entradas

épaule/*epol*/hombro

épicerie/*episëri*/tienda de alimentación/ ultramarinos/colmado

être/*etr*/ser, estar

étroit/*etrua*/estrecho

F

facile/*fasil*/fácil

faim/*fã*/hambre

fatigué/*fatige*/cansado

femme/*fam*/mujer

fenêtre/*fënètr*/ventana

fêtes/*fet*/festivos

février/*fevrie*/febrero

figure/*figure*/cara

fille/*fi*/chica o hija

fil/*fis*/hijo

fin/*fã*/fin

finir/*finir*/terminar

fleur/*flër*/flor

foncé/*fõse*/oscuro

football américain/*futbøl amerikã*/fútbol americano

football/soccer (Canadá)/*futbøl/soker*/fútbol

fourchette/*furshet*/tenedor

fraise/*frèz*/fresa

frère/*frèr*/hermano

froid/*frua*/frío

fromage/*fromaj*/queso

fruits/*früi*/frutas

G

gagner/*gañe*/ganar

garçon/*garsÕ*/muchacho

gare/*gar*/estación de tren

gâteau au chocolat/*gato o shokola*/pastel de chocolate

genou/*jënu*/rodilla

glace/*glas*/helado

grand/*grõ*/grande

grand magasin/*grõ magazã*/grandes almacenes

grippe/*grip*/gripe

guitare/*gitar*/guitarra

H

habit/abi/vestido de hombre [Quebec]

habiter/abite/vivir, residir

haricots verts/ariko ver/judías verdes

huit/üit/ocho

I

il/il/él

il y a/ilia/hay

ils/il/ellos

impermeable/ãpermeabl/impermeable

infirmier/ãfirmie/enfermero

ingénieur/ãñeniër/ingeniero

J

janvier/ñõvie/enero

jardin/ñardã/jardín

jaune/ñon/amarillo

je/ñë/yo

jean/dñin/vaqueros/tejanos

joli/ñoli/bonito/agradable

jouer/ñue/jugar

jour/ñur/día

juillet/ñüie/julio

juin/ñüã/junio

jupe/ñüp/falda

jusqu'à/ñüska/hasta

L

là-bas/laba/allá

laine/lèn/lana

laitue/*letü*/lechuga

large/*larj*/ancho

légumes/*legüm*/legumbres

lendemain/*lödëmã*/día siguiente

livre/*livr*/libro

lui/*lúi*/él

M

madame/*madam*/señora

magasin/*magazã*/almacén

mai/*me*/mayo

main/*mã*/mano

maintenant/*mãtnõ*/ahora

mais/*me*/pero

maison/*mezÕ*/casa

maladie/*maladi*/enfermedad

manger/*mõje*/comer

manquer/*mõke*/fallar o carecer de

manteau/*mõto*/abrigo

marchand/*marshõ*/vendedor

margarine/*margarin*/margarina

mari/*mari*/marido

marron/*marÕ*/marrón

mars/*mars*/marzo

mauvais/*move*/malo

médecin/*medsã*/médico

même/*mèm*/incluso

mer/*mer*/mar

merci/*mersi*/gracias

mère/*mèr*/madre

mettre/*metr*/poner

moderne/modern/moderno

moi/mua/yo

monsieur/mësië/señor

montagne/mÕtañ/montaña

monter/mÕte/subir

montre/mÕtr/reloj

montrer/mÕtre/mostrar

moyen/muaiã/promedio

N

natation/natasiÕ/natación

neige/nëj/nieve

neuf/nëf/nuevo

nez/ne/nariz

noir/noire/nuar/negro/negra

nom/nÕ/nombre

nous/nu/nosotros

novembre/novõbr/noviembre

numéro de telephone/nümero dë telefon/ número de teléfono

O

octobre/oktoabr/octubre

oeil/ëi/ojo

oignon/oñÕ/cebolla

onze/Õz/once

orange/orõj/naranja

oreille/orei/oreja

où/u/dónde

P

pain/*pã*/pan

pantalon/*põtalo*/pantalón

parfait/*parfe*/perfecto

parler/*parle*/hablar

partir/*partir*/irse, partir

pas du tout/*pa dü tu*/en absoluto

passeport/*pasepor*/pasaporte

pâtisserie/*patisërie*/pastelería

pays/*pei*/país

pêche/*pesh*/melocotón

penser/*põse*/pensar

père/*pêr*/padre

personnes/*person*/personas

petit/*pëti*/pequeño

petit déjeuner/*pëti dejëne*/desayuno

petite-fille/*pëtit fi*/nieta

petit-fils/*pëti fis*/nieto

petits-enfants/*pëtizõfõ*/nietos

petits pois/*pëti pua*/guisantes

photo/*foto*/foto

piano/*piano*/piano

pied/*pie*/pie

plage/*plaj*/playa

pointure/*puätür*/talla de zapato

poivre/*puavr*/pimienta

police/*polis*/policía

pomme/*pøm*/manzana

pommes de terre/*pøm de ter*/patatas

porc/*por*/cerdo

porte/*port*/puerta

porte-monnaie/*portmone*/cartera/monedero

porter/*porte*/llevar puesto

poulet/*pule*/pollo

pourboire/*purbruar*/propina

pourquoi/*purkua*/por qué

pouvoir/*puvuar*/poder

préférer/*prefere*/preferir

prendre/*prõdr*/tomar/coger

prénom/*prenÕ*/nombre (de pila)

présenter/*presõte*/presentar

professeur/*profesër*/profesor

puis/*püi*/después

pull/*pül*/suéter/jersei

Q

qu'est-ce que/*keskë*/qué

quand/*kõ*/cuándo

quatorze/*katorz*/catorce

quatre/*katr*/cuatro

quelle/*kel*/cuál

quelque chose/*kelkë shoz*/algo

qui/*ki*/quién

quinze/*kãz*/quince

R

regarder/*rëgarde*/mirar

rendre/*rõdr*/devolver

repas/*rëpa*/comida

répondre/*repÕdr*/responder

rester/*reste*/quedarse

retraité/*rëtrete*/jubilado

riz/*ri*/arroz

robe/*rob*/vestido

rouge/*ruʃ*/rojo

rue/*rü*/calle

S

sac/*sak*/bolso

salade verte/*salad vert*/ensalada verde

salut/*salü*/hola

secrétaire/*sèkretèr*/secretaria

seize/*sèz*/dieciséis

séjour/*seʒur*/estancia

sel/*sel*/sal

semaine/*sèmen*/semana

sept/*set*/siete

septembre/*septõbr*/septiembre

serveur/**serveuse**/*servër*/*servèze*/camarero/camarera

serviette/*serviet*/servilleta

seulement/*sèlmõ*/solamente

siège/*sieʒ*/silla

six/*sis*/seis

slip/*slip*/calzoncillos

soeur/*sër*/hermana

soif/*suaf*/sed

soldes/*sold*/rebajas

soleil/*solei*/sol

sortir/*sortir*/salir

soucoupe/*sukup*/platito

sucré/*sükr*/azúcar

supermarché/*süpemarshe*/supermercado

sur/*sür*/sobre

sweat/*suit*/sudadera

T

tant pis/*tõ pi*/qué remedio

tarte aux pommes/*tart o pøm*/tarta de manzana

tasse/*tas*/taza

téléphoner/*telefone*/llamar por teléfono

tennis/*tenis*/tenis

thé/*te*/té

toi/*tua*/tú/ti

tomate/*tomat*/tomate

toujours/*tuður*/siempre

tous/*tus*/todos

train/*trã*/tren

travailler/*travaie*/trabajar

treize/*trèz*/trece

trois/*trua*/tres

trop/*tro*/demasiado

tu/*tü*/tú

U

un/une/*ũ/ün*/un, uno/una

V

valise/*valiz*/maleta

veau/*vo*/ternera

vendre/*võdr*/vender

venir/*vënir*/venir

verre/*ver*/vaso

vert/**verte**/*ver/vert*/verde

veste/*vest*/chaqueta

veston/*vestÕ*/chaqueta de hombre

viande/*viõd*/carne

ville/*vil*/ciudad

vin/*vã*/vino

vingt/*vã*/veinte

vingt-cinq/*vãtsãk*/veinticinco

vingt-deux/*vãtdë*/veintidós

vingt-et-un/*vãteũ*/veintiuno

vingt-huit/*vãtüit*/veintiocho

vingt-neuf/*vãtnëf*/veintinueve

vingt-quat**re**/*vãtkatr*/veinticuatro

vingt-sept/*vãtset*/veintisiete

vingt-six/*vãtsis*/veintiséis

vingt-trois/*vãtrua*/veintitrés

violon/*violÕ*/violín

voir/*vuar*/ver

voiture/*vuatür*/automóvil

vol/*vol*/vuelo

vouloir/*vuluar*/querer

vous/*vu*/usted, vosotros, ustedes

voyage d'affaires/*vuaiaj dafèr*/viaje de negocios

voyager/*vuaiajê*/viajar

Minidiccionario

español-francés

A

abogado/**avocat**/*avoka*

abrigo/**manteau**/*mõto*

abril/**avril**/*avril*

absolutamente/**absolument**/*absolumõ*

aburrido/**ennuyeux**/*õnõië*

aceptar/**accepter**/*aksepte*

agosto/**août**/*ut*

agua/**eau**/*o*

ahora/**maintenant**/*mãtnõ*

ajedrez/**échecs**/*eshek*

al fondo/**au fond**/*o fõ*

al lado de/**à côté de**/*a kote dë*

algo/**quelque chose**/*kelkë shoz*

allá/**là-bas**/*la ba*

almorzar/comer/**déjeuner**/*dejëne*

amarillo/**jaune**/*jon*

amigo/**ami**/*ami*

ancho/**large**/*larj*

apellido/**nom, nom de famille**/*nõ dë fami*

aquel/**celui-là**/*sëlüila*

aquella/**celle-là**/*sela*

arroz/**riz**/*ri*

automóvil/coche/**voiture**/*vuatür*

ayudar/**aider**/*ede*

azul/**bleu**/*blë*

B

bailar/**danser**/*döse*

baloncesto/**basket**/*basket*

baúl/maletero/**coffre**/*køfr*

beber/**boire**/*buar*

bicicleta/**bicyclette**/*bisiklet*

billete/**billet**/*bie*

blanco/**blanc**/*blõ*

blazer/**blazer**/*blazer*

blusa/**chemisier**/*shëmizie*

bolso/**sac**/*sak*

bonito/**beau**/*bo*

botas/**bottes**/*bøt*

brazo/**bras**/*bra*

buenas noches/**bonne nuit**/*bøn nüi*

buenas tardes/noches/**bon soir**/*bÕ suar*

bueno/**bon**/*bÕ*

buenos días/**bonjour**/*bõjur*

C

café/**café**/*kafe*

caja registradora/**caisse**/*kes*

caliente/**chaud**/*sho*

calzoncillos/**slip**/*slip*

calle/**rue**/*rü*

camarera/**serveuse**/*servëz*

camarero/**serveur**/*servër*

camisa/**chemise**/*shëmiz*

campo/**campagne**/*kõpañ*

cansado/**fatigué**/*fatige*

cara/**figure**/*figür*

carne/**viande**/*viõd*

carnicería/**boucherie**/*bushri*

caro/**cher**/*sher*

cartera/monedero/**porte-monnaie**/*portmone*

casa/**maison**/*mezÕ*

catorce/**quatorze**/*katorz*

cebolla/**oignon**/*oñÕ*

cerdo/**porc**/*pør*

cerveza/**bière**/*bier*

champiñón/**champignon**/*shõpiñõ*

chaqueta/**veste**/*vest*

chaqueta de hombre/**veston**/*vestÕ*

charcutería/**charcuterie**/*sharkütri*

chica/hija/**fille**/*fi*

cinco/**cinq**/*sãk*

ciudad/**ville**/*vil*

claro/**clair**/*kler*

código postal/**code postal**/*kød postal*

colega/**collègue**/*koleg*

color/**couleur**/*kulër*

comer/**manger**/*mõje*

comida/**repas**/*rëpa*

cómo/**comment**/*komÕ*

compañía/**compagnie**/*kõpañi*

comprar/**acheter**/*ashte*

con retraso/**en retard**/*õ rëtar*

conducir/**conduire**/*kõdüir*

corbata/**cravate**/*kravat*

cordero/**agneau**/*año*

correo electrónico/**adresse électronique**/*adres elektronik*

costillas/**côtes**/*kot*

crema/**crème**/*krèm*

cuál/**quel, quelle**/*kel*

cuándo/**quand**/*kõ*

cuatro/**quatre**/*katr*

cuchara/**cuillère**/*küièr*

cucharilla/**petite cuillère**/*pètit küièr*

cuchillo/**couteau**/*kuto*

cuello/**cou**/*ku*

cuenta (restaurante)/**addition**/*adisiõ*

D

dar/**donner**/*done*

de acuerdo/**d'accord**/*dakør*

deber/**devoir**/*dëvuar*

dedo/**doigt**/*dua*

demasiado/**trop**/*tro*

dentista/**dentiste**/*dõtist*

derecha, a la/**à droite**/*a druat*

desayuno/**petit déjeuner**/*pèti dejëne*

devolver/**retourner**/*rèturne*

día/**jour**/*jur*

día siguiente/**lendemain**/*lõdemã*

diciembre/**décembre**/*desõbr*

diecinueve/**dix-neuf**/*disnëf*

dieciocho/**dix-huit**/*dizüit*

dieciséis/**seize**/*sèz*

diecisiete/**dix-sept**/*diset*
diez/**dix**/*dis*
dinero/**argent**/*arjõ*
dirección/**adresse**/*adres*
doce/**douze**/*duz*
doctor/**docteur**/*doktër*
dónde/**où**/*u*
dormir/**dormir**/*dormir*
dos/**deux**/*dë*

E

él/**lui**/*lúi*
ella/**elle**/*el*
ellas/**elles**/*el*
ellos/**ils**/*il*
empleado/**employé**/*õpluaie*
encantado/**enchanté**/*õshõte*
encantador/**charmant**/*sharmõ*
enero/**janvier**/*jõvie*
enfermedad/**maladie**/*maladi*
enfermera/**infirmière**/*ãfirmièr*
ensalada verde/**salade verte**/*salad vert*
escoger/**choisir**/*shuazir*
esperar/**attendre**/*atõdr*
esposa/mujer/**femme**/*fam*
esta/**celle-ci**/*selsi*
estación de tren/**gare**/*gar*
estancia/**séjour**/*sejur*
estar/ser/**être**/*ètr*
este/**celui-ci**/*sëlüisi*
estrecho/**étroit**/*etrua*

extraño/**bizarre**/bizar

F

fácil/**facile**/*fasil*

falda/**jupe**/*jüp*

fallar/**manquer**/*mõke*

febrero/**février**/*fevrie*

festivos/**fêtes**/*fèt*

fin/**fin**/*fã*

flor/**fleur**/*flër*

foto/**photo**/*foto*

fresa/**fraise**/*frèz*

frío/**froid**/*frua*

fruta/**fruit**/*früi*

fuera/**dehors**/*dëor*

fútbol/**football**/**soccer** [Quebec]/*futbøl*/*soker*

fútbol americano/**football américain**/*futbøl amerikã*

G

ganar/**gagner**/*gañe*

gracias/**merci**/*mersi*

grande, alto/**grand**/*grõ*

grandes almacenes/**grand magasin**/*grõ magasã*

gripe/**grippe**/*grip*

guisantes/**petits pois**/*pëti pua*

guitarra/**guitare**/*gitar*

gustar/**aimer**/*eme*

H

hablar/**parler**/*parle*

hambre/**faim**/fã

hasta/**jusqu'**à/ÿüska

hasta luego/**au revoir**/orvuar

hasta mañana/**à demain**/a dëmã

hasta pronto/**à bientôt**/abiãto

hay/**il y a**/ilia

helado/**glace**/glas

hermana/**soeur**/sër

hermano/**frère**/frèr

hija/**fille**/fi

hijo/**fil**/fis

hola/**salut**/salü

hombro/**épaule**/epol

hoy/**aujourd'hui**/oÿurdüi

I

ida (billete de)/**aller simple**/ale sãpl

ida y vuelta (billete de)/**aller-retour**/alerëtur

impermeable/**imperméable**/ãpermeabl

incluso/**même**/mèm

ingeniero/**ingénieur**/ãÿeniër

ir/**aller**/ale

irse/**partir**/partir

izquierda, a la/**à gauche**/a gosh

J

jardín/**jardin**/ÿardã

jubilado/**retraité**/rëtrete

judías/**haricots verts**/ariko ver

jugar/**jouer**/ÿue

julio/**juillet**/ÿüie

junio/**juin**/jüã

L

lana/**laine**/lèn

lechuga/**laitue**/letü

legumbres/**légumes**/legüm

libra/**livre**/livr

lindo/**joli**/joli

llamar/**appeler**/aple

llamar por teléfono/**téléphoner**/teleføne

llegar/**arriver**/arive

llevar puesto/**porter**/porte

luego/**puis**/püi

M

madre/**mère**/mèr

maleta/**valise**/valiz

malo/**mauvais**/move

mano/**main**/mã

mantequilla/**beurre**/bër

manzana/**pomme**/pøm

mar/**mer**/mer

margarina/**margarine**/margarin

marido/**mari**/mari

marrón/**marron**/marÕ

marzo/**mars**/mars

mayo/**mai**/me

médico/**médecin**/medsã

melocotón/**pêche**/pèsh

mermelada/**confiture**/kÕfitür

mí/**moi**/mua

mirar/**regarder**/*rēgarde*

moderno/**moderne**/*modern*

montaña/**montagne**/*mõtãñ*

mostrar/**montrer**/*mõtɾe*

muchacho/**garçon**/*garsõ*

N

naranja/**orange**/*orõj*

nariz/**nez**/*ne*

natación/**natation**/*natasiõ*

negocios/**affaires**/*afèr*

negro/**noir**/*nuar*

nieta/**petite-fille**/*pëtif*

nieto/**petit-fils**/*pëti fis*

nietos/**petits-enfants**/*pëtizõfõ*

nieve/**neige**/*nèj*

niño/hijo/**enfant**/*õfõ*

nombre de pila/**prénom**/*prenõ*

nosotros,as/**nous**/*nu*

noviembre/**novembre**/*novõbr*

nueve/**neuf**/*nëf*

número de teléfono/**numéro de téléphone**/*nümero dë telefon*

O

ocho/**huit**/*üit*

octubre/**octobre**/*oktoabr*

oficina/despacho/**bureau**/*büro*

ojo/**oeil**/*ëi*

once/**onze**/*õz*

oreja/**oreille**/*orei*

oscuro/**foncé**/*fõse*

P

padre/**père**/*pèr*

país/**pays**/*pei*

pan/**pain**/*pã*

panadería/**boulangerie**/*bulõjëri*

pantalón/**pantalón**/*põtälÕ*

parada/**arrêt**/*are*

pasaporte/**passport**/*paspor*

pastel de chocolate/**gâteau au chocolat**/*tart o shokola*

pastelería/**pâtisserie**/*patisri*

patata/**pomme de terre**/*pøm dë ter*

pecho/**poitrine**/*puatrin*

pensar/**penser**/*põse*

pequeño/**petit**/*pëti*

pera/**poire**/*puar*

perfecto/**parfait**/*parfe*

pero/**mais**/*mè*

personas/**personnes**/*persøn*

pescado/**poisson**/*puasõ*

piano/**piano**/*piano*

pie/**pied**/*pie*

pimienta/**poivre**/*puavr*

plátano/**banane**/*banan*

platito/**soucoupe**/*sukup*

plato/**assiette**/*asiet*

playa/**plage**/*plaj*

poder/**pouvoir**/*puvuar*

policía/**police**/*polis*

pollo/**poulet**/*pule*

poner/**mettre**/*metr*

por qué/**pourquoi**/*purkua*

por supuesto/**bien sûr**/*biã sür*

postre/**dessert**/*deser*

preferir/**préférer**/*prefere*

presentar/**présenter**/*prezõte*

profesor/**professeur**/*profesër*

promedio/**moyen**/*muaiã*

propina/**pourboire**/*purbuar*

puerta/**porte**/*port*

puntual/**à l'heure**/*alër*

Q

qué/**qu'est-ce que**/*keskë*

qué remedio/**tant pis**/*tõ pi*

quedarse/**rester**/*reste*

querer/**vouloir**/*vuluar*

queso/**fromage**/*fromaj*

quién/**qui**/*ki*

quince/**quinze**/*kãz*

R

rebajas/**aubaines** [Quebec]/*oben*

rebajas/**soldes** [Francia]/*sold*

res/**boeuf**/*bëf*

responder/**répondre**/*repõdr*

rodilla/**genou**/*jënu*

rojo/**rouge**/*ruj*

ruidoso/**bruyant**/*brüiõ*

S

sal/**sel**/*sel*

salir/**sortir**/*sortir*

secretaria/**secrétaire**/*sëkretër*

sed/**soif**/*suaf*

seis/**six**/*sis*

semana/**emaine**/*sëmèn*

señor/**monsieur**/*mësië*

señora/**madame**/*madam*

septiembre/**septembre**/*septõbr*

ser, estar/**être**/*ètr*

servilleta/**serviette**/*serviet*

siete/**sept**/*set*

silla/**siège**/*siêj*

sobre/**sur**/*sür*

sol/**soleil**/*solei*

solamente/**seulement**/*sëlmõ*

sombrero/**chapeau**/*shapo*

suave/**doux**/*du*

sudadera/**sweat**/*suit*

suéter/jersey/**pull**/*pül*

supermercado/**supermarché**/*süpermarshe*

T

talla de zapatos/**pointure**/*puãtür*

también/**aussi**/*osi*

tarjeta de crédito/**carte de crédit**/*kart dë kredi*

taza/**tasse**/*tas*

té/**thé**/*te*

tenedor/**fourchette**/*furshet*

tener/**avoir**/*avuar*

tenis/**tennis**/*tenis*

terminar/**finir**/*finir*

ternera/**veau**/*vo*

ti/tú/**toi**/*tua*

tienda/comercio/**magasin**/*magazã*

tienda de alimentación/ultramarinos/colmado/**épicerie**/*episëri*

tienda de productos lácteos/**crèmerie**/*kremëri*

todo bien/**ça va**/*sa va*

todo/**tout**/*tu*

tomar/coger/**prendre**/*prôdr*

tomate/**tomate**/*tomat*

trabajar/**travailler**/*travaie*

traje [de hombre]/**complet** [Francia]/*kÕple*

traje [de hombre]/**habit** [Quebec]/*abi*

traje de baño/**costume de bains** [Quebec]/*kostüm dë bã*

trece/**treize**/*trèz*

tren/**train**/*trã*

tres/**trois**/*trua*

U

un/uno/**un**/*ũ*

usted/**vous**/*vu*

ustedes, vosotros/**vous**/*vu*

V

vaqueros/**jean**/*dʒin*

vaso/**verre**/*ver*

veinte/**vingt**/*vã*

veinticinco/**vingt-cinq**/*vãtsãk*

veinticuatro/**vingt-quatre**/*vãtkatr*

veintidós/**vingt-deux**/*vãdë*

veintinueve/**vingt-neuf**/*vãtnëf*

veintiocho/**vingt-huit**/*vãtüit*

veintiséis/**vingt-six**/vãtsis

veintisiete/**vingt-sept**/vãset

veintitrés/**vingt-trois**/vãtrua

veintiuno/**vingt-et-un**/vãteũ

vendedor/**marchand**/marshõ

vender/**vendre**/võdr

venir/**venir**/vënir

ventana/**fenêtre**/fënètr

ver/**voir**/vuar

verde/**vert**/ver

verduras/**crudités**/krüdite

vestido/**robe**/rob

viajar/**voyager**/vuaiãje

vino/**vin**/vã

violín/**violon**/violÕ

vivir/**habiter**/abite

vosotros,as/**vous**/vu

vuelo/**vol**/vol

Y

yo/**je**/jë

Z

zanahoria/**carotte**/karot

zapatillas deportivas/**baskets**/basket

Apéndice C

Sobre el audio

A continuación incluimos una lista de las pistas de audio que aparecen en nuestra página web. Se tratan de archivos de audio solamente, así que podrás escucharlo en cualquier ordenador que tenga el programa apropiado.

- Pista 1:** Introducción y guía de pronunciación. Cómo pronunciar todos los sonidos del alfabeto francés.
- Pista 2:** Capítulo 3: Saludar, presentarse y despedirse. Decir “hola” y “cómo estás”.
- Pista 3:** Capítulo 3: Saludar, presentarse y despedirse. Presentarse a sí mismo.
- Pista 4:** Capítulo 3: Saludar, presentarse y despedirse. Presentaciones y frases de cortesía.
- Pista 5:** Capítulo 4: La conversación informal. Breve charla en un avión.
- Pista 6:** Capítulo 4: La conversación informal. Hablar de la familia.
- Pista 7:** Capítulo 4: La conversación informal. Charlar del estado del tiempo.
- Pista 8:** Capítulo 5: Salir a cenar. Decidir qué tomar.
- Pista 9:** Capítulo 5: Salir a cenar. El camarero toma el pedido.
- Pista 10:** Capítulo 5: Salir a cenar. El postre.
- Pista 11:** Capítulo 6: De compras. Pedir ayuda a un vendedor.
- Pista 12:** Capítulo 6: De compras. ¿Me queda bien la ropa?
- Pista 13:** Capítulo 6: De compras. Comprar una chaqueta deportiva.
- Pista 14:** Capítulo 6: De compras. La venta.
- Pista 15:** Capítulo 7: Pasear por la ciudad. Darse prisa para llegar a un concierto.
- Pista 16:** Capítulo 7: Pasear por la ciudad. Qué hacer para divertirse.
- Pista 17:** Capítulo 8: La diversión. En un partido de fútbol.
- Pista 18:** Capítulo 8: La diversión. Acampar.
- Pista 19:** Capítulo 9: Hablar por teléfono. Pierre llama a Monique para ir al cine.
- Pista 20:** Capítulo 9: Hablar por teléfono. Pierre llama a Marc, pero no está en casa.
- Pista 21:** Capítulo 10: En el despacho y en casa. Llamar a pedir una cita.
- Pista 22:** Capítulo 10: En la oficina y en casa. La familia se prepara para la cena.
- Pista 23:** Capítulo 11: Dinero contante y sonante. Cambio de divisas.
- Pista 24:** Capítulo 11: Dinero contante y sonante. Pagar con tarjeta de crédito.
- Pista 25:** Capítulo 12: Pedir indicaciones. Encontrar Notre Dame.

Pista 26: Capítulo 12: Pedir indicaciones. Pedirle indicaciones a un policía.

Pista 27: Capítulo 13: Alojarse en un hotel. Preguntar por una habitación para una noche.

Pista 28: Capítulo 13: Alojarse en un hotel. Alistarse para irse del hotel.

Pista 29: Capítulo 14: El transporte. En el aeropuerto.

Pista 30: Capítulo 14: El transporte. Tomar el autobús.

Pista 31: Capítulo 15: Viajar al extranjero. Hablar con un agente de viajes.

Pista 32: Capítulo 16: Hacer frente a las emergencias. Un accidente en coche.

Pista 33: Capítulo 16: Hacer frente a las emergencias. Hablar con un médico.

Francés para Dummies

Dodi-Katrin Schmidt, Michelle M. Williams y Dominique Wenzel

No se permite la reproducción total o parcial de este libro, ni su incorporación a un sistema informático, ni su transmisión en cualquier forma o por cualquier medio, sea éste electrónico, mecánico, por fotocopia, por grabación u otros métodos, sin el permiso previo y por escrito del editor. La infracción de los derechos mencionados puede ser constitutiva de delito contra la propiedad intelectual (Art. 270 y siguientes del Código Penal).

Título original: *French for Dummies*

Traducción: Parramón Ediciones (Grupo Editorial Norma de América Latina), sello Granica

© Dodi-Katrin Schmidt, Michelle M. Williams, Dominique Wenzel, 2010

© de la traducción, Parramón Ediciones, S.A., sello Granica, 2010
Los números de las páginas se refieren a la edición en papel (*n. del e.*)

© Centro Libros PAPF, S. L. U., 2010

Ediciones CEAC es un sello editorial de Centro Libros PAPF, S. L. U.

Grupo Planeta, Avda. Diagonal, 662-664, 08034 Barcelona (España)
www.planetadelibros.com

Edición publicada mediante acuerdo con Wiley Publishing Inc.

...For Dummies y los logos de Wiley Publishing, Inc. son marcas registradas utilizadas bajo licencia exclusiva de Wiley Publishing, Inc.

Primera edición en libro electrónico (ePub): noviembre de 2012

ISBN: 978-84-329-0023-5 (ePub)

Conversión a libro electrónico: freiredisseny.com

www.paradummies.es

El reconocido método Berlitz, con un toque divertido y sencillo, ¡al estilo Dummies!

Con esta sencilla guía, concebida por los expertos de Berlitz, comenzarás a hablar francés rápidamente. Está dirigida a estudiantes, a turistas y a cualquier persona que necesite un conocimiento básico del idioma. Encontrarás lecciones prácticas, datos culturales sobre los países francófonos y referencias útiles y divertidas, entre ellas un minidiccionario y una lista de los principales verbos de uso cotidiano. Busca los archivos MP3 de apoyo en nuestra página web www.paradummies.es donde encontrarás material de audio en relación con los ejercicios del libro.

- *Empieza a hablar francés — tú también puedes hablar este idioma maravilloso y seductor*
- *Hablar francés nos es cosa de magia — en estas páginas encontrarás herramientas para comunicarte en francés*
- *¡Próxima estación! — imagínate viajando, viviendo y trabajando en un país de habla francesa... con este libro podrás lograrlo*
- *¡Es la vida! — podrás saludar, hacer preguntas, dar indicaciones e incluso, resolver emergencias en francés*
- *Aprenderás los fundamentos de la pronunciación y de la gramática francesa — y toda la información para construir frases y comenzar a hablar*
- *Agradable y rápido de leer — escrito en un estilo vivaz*
- *¡Te invitamos! — a hablar francés sin ningún tipo de vergüenza*



Abre el libro y encontrarás

- Todas las claves para conseguir hablarlo rápidamente
- Todo lo necesario para dominar la gramática básica del francés
- Pasos para aprender francés conociendo a la gente y andando por la ciudad
- Frases básicas para romper el hielo
- Trucos para pronunciar correctamente el francés
- Diálogos para desenvolverte en cualquier situación

Con Dummies es más fácil™

Visita www.paradummies.es para conocer todos los títulos de la colección y encontrar material complementario

¡Síguenos en www.facebook.com/paradummies y en Twitter @ParaDummies!

www.planetadelibros.com

Berlitz se dedica a la enseñanza de idiomas desde hace 120 años. Millones de personas se han beneficiado con su método. Las autoras de *Francés para Dummies*, **Dodi-Katrin Schmidt**, **Michelle M. Williams** y **Dominique Wenzel**, son ampliamente reconocidas como profesoras de idiomas, traductoras y escritoras.