

MANUAL DE HORNOS CERÁMICOS A GAS CON TECNOLOGÍA APROPIADA

Proceso de Grado -Escuela de Artes
Facultad de Ciencias y Humanidades - Universidad de El Salvador



El diseño, fotografías, edición y producción de este manual ha sido desarrollado por:

Lozano Hernández, Marcela Noemi

Ramírez Osorio, Judit Albina

Vásquez Granados, Cristina Nathaly

Correspondiente al proceso de grado denominado:

“HORNOS DE GAS PARA CERÁMICA: Uso de Tecnologías apropiadas para su aplicación en el Campo laboral”

Taller de Cerámica

Escuela de Artes

Facultad de Ciencias y Humanidades

Los contenidos de este manual son propiedad de:

UNIVERSIDAD DE EL SALVADOR 2013

Fotografía: Néstor Rodríguez

MANUAL DE HORNOS CERÁMICOS A GAS CON TECNOLOGÍA APROPIADA



Proceso
de Grado

San Salvador - El Salvador 2013

CRÉDITOS

Universidad De El Salvador
Facultad De Ciencias Y Humanidades
Escuela De Artes

Fotografías de piezas Cerámicas: *Néstor Rodríguez*
Fotografías de procesos: *Judit Osorio & Cristina Vásquez*
Dibujo Técnico & Diseño de Manual: *Marcela Lozano*
Apoyo Técnico: *Mario Molina*

Se permite la reproducción total o parcial previo omiso a la
Universidad de El Salvador

CONTENIDO

INTRODUCCIÓN	9
GENERALIDADES SOBRE HORNOS CERÁMICOS DE GAS	10
PRINCIPIOS BÁSICOS PARA EL DISEÑO Y CONSTRUCCIÓN DE UN HORNO CERÁMICO	11
Diseño del horno cerámico	
Diseño de los quemadores	
COMPONENTES DEL HORNO MODELO	12
CALCULO DE MATERIALES	14
CONSTRUCCIÓN	15
DESCRIPCIÓN DEL HORNO	17
PROCESO DE REESTRUCTURACIÓN DEL HORNO	18
USO Y MANEJO DEL HORNO	29
MANTENIMIENTO DEL HORNO	32
NORMAS DE SEGURIDAD	34
BIBLIOGRAFÍA	36
GLOSARIO	37



Fotografía: Néstor Rodríguez

INTRODUCCIÓN

Lo relevante de la cerámica fue asumir, no solo como la producción de objetos funcionales y bellos, si nos más bien el uso de la arcilla, las diferentes técnicas de construcción y decoración y el fuego, con fines expresivos, la cerámica como un juego de invención, improvisación y de riesgos. Ya que la arcilla en su paso por el fuego es donde son puestas a prueba las habilidades del ceramista, la abre a lo inédito, la arroja a la luz, la transfigura a cerámica.

Hablar del conocimiento acerca de la cocción cerámica es fundamental, pues no se debe olvidar que mediante la cocción de la arcilla es como la cerámica adquiere su dureza definitiva y que la hace duradera a través de los tiempos. La cocción es una invención primitiva; un proceso racional en que se utilizan ciertas técnicas para lograr un resultado práctico deseado. Este se alinea junto con el control del fuego como un importante paso en el avance de la cultura material.

El manual está escrito para sistematizar los pasos básicos para el diseño y construcción de hornos cerámicos, dando la capacidad de diseñar, construir y operar un horno, lo que actualmente es aceptada como una competencia necesaria para el ceramista. Constituyendo un instrumento de consulta y trabajo para todas aquellas personas interesadas en el diseño y construcción de hornos cerámicos a partir de tecnología apropiada y su utilización adecuada.

Este manual si bien aborda un poco más la práctica que la teoría, tiene como meta reunir información que sea útil para los ceramistas y los interesados en la adquisición de su propio horno utilizando materiales de menor costo y con mayor disponibilidad en el mercado.

Se incluyen ilustraciones a modo de referencia, al igual que fotografías de los procesos; donde quienes no tengan tanta idea sobre el tema puedan experimentar y atreverse a ampliar su conocimiento en este campo de forma más empírica. Este manual proporciona información de hornos cerámicos a gas, por lo que se sugiere leer detalladamente todo el contenido del manual y seguir cada una de las indicaciones que se describen en los apartados de interés.

La construcción, diseño y funcionamiento de cualquier horno está más relacionado a la experiencia, ensayo y error y experimentación que con un diseño determinado, por lo que el modelo expuesto no es completamente infalible.

GENERALIDADES SOBRE HORNOS CERÁMICOS DE GAS

La técnica, cada vez más avanzada, ha permitido conceder a los hornos de gas un papel destacado en el uso y posibilidades que nos brinda su funcionamiento, mostrándose muy eficaces, tanto por que los tiempos de cocción se ven reducidos así como los costos, además su manejo es relativamente sencillo, nos resulta fácil regular la atmósfera interior del horno, simplemente variando la inyección de la mezcla de gas y aire, por lo que resulta muy útil para hacer reducciones, otra de las ventajas que podemos mencionar es que podemos alcanzar altas temperaturas en menos tiempo.

Los hornos a gas están contruidos con una armadura metálica que aguanta los ladrillos refractarios, ligeros en las paredes y pesados en la base. Pueden tener el interior recubierto con fibra refractaria o un revestimiento de cemento refractario, así se consigue un menor gasto de combustible y una mayor rapidez en la cocción, así como en el enfriamiento.

En ocasiones se puede optar por fabricar con materiales alternativos el cuerpo del horno, a partir de formas predeterminadas utilizando el reciclaje de: baldes de hierro, cuerpos de otros hornos y hasta partes de otros electrodomésticos.

Otro camino de hacer uso de las tecnologías apropiadas es el uso de materiales disponibles en la región y de menor costo, para sustituir aquellos que son más costosos. Como por ejemplo el uso del mortero para ladrillos fabricado a base de arcillas locales, en algunos casos fibra de vidrio, ladrillo de obra, etc.

Cabe aclarar que los sustitutos funcionan y se usan de acuerdo a las necesidades y exigencias del tipo de horno.

Son relativamente fáciles de construir siempre que se disponga de los materiales y herramientas necesarias, es indispensable tener muy en cuenta la disposición de los quemadores y el sistema de tiro interior que puede ser directo o invertido. Los quemadores pueden estar instalados en la base del horno o en los lados laterales.

Es importante que la llama no choque con las piezas por lo que se debe realizar un estudio sobre cómo proteger las piezas de la llama.

PRINCIPIOS BÁSICOS PARA EL DISEÑO Y CONSTRUCCIÓN DE UN HORNO CERÁMICO

Diseño del horno cerámico

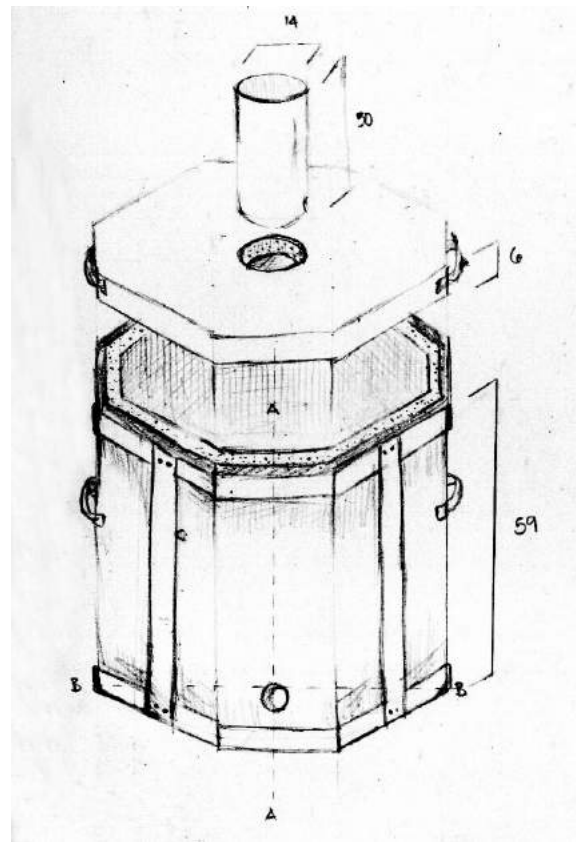
Para el diseño de un horno es recomendable tomar papel y lápiz y dibujar, una característica que comparten casi todos los hornos con éxito es la forma sencilla y compacta, una figura geométrica simple al cual se le pueden realizar ampliaciones o variaciones de tal manera que logre satisfacer las exigencias de un horno funcional de acuerdo a las necesidades del usuario. Los principales determinantes del diseño de horno son el tipo de combustible, el tipo de quemador (en el caso de los hornos a gas y petróleo) y la disposición de la circulación del horno.

Para facilitar un poco el diseño inicial se recomiendan los siguientes lineamientos:

* **Se recomienda realizar una forma rectangular o cilíndrica.** Las formas rectangulares son más eficientes para hornos de gran formato ya que se adaptan mejor al espacio de los edificios y permite una mejor ubicación de las piezas para un eficaz flujo de gases. Las cilíndricas son beneficiosas cuando se poseen espacios más reducidos, por su forma proveen de forma envolvente el calor hacia las piezas y evita “zonas frías” dentro del horno.

* **Quemadores u hogares amplios y un espacio lo suficientemente para que se genere la combustión.** Si no se posee el suficiente espacio la combustión no puede llevarse a cabo óptimamente por lo que implicara en malgasto del combustible y una quema ineficiente.

* **Una buena circulación del aire y combustible.** Los gases calientes deben ser capaces de fluir fácilmente a través de la carga, sin ser obstaculizados por el estrechamiento en los pasos y cuando haya elección las llamas deben seguir curvas y no rincones. Los hornos de combustible sólido como carbón y leña necesitan hogares amplios y un número limitado; los hornos de gas necesitan un determinado número de quemadores de acuerdo a su tamaño y un espacio más pequeño para la combustión al igual que los de petróleo comparado con el espacio de los hornos a leña o carbón.



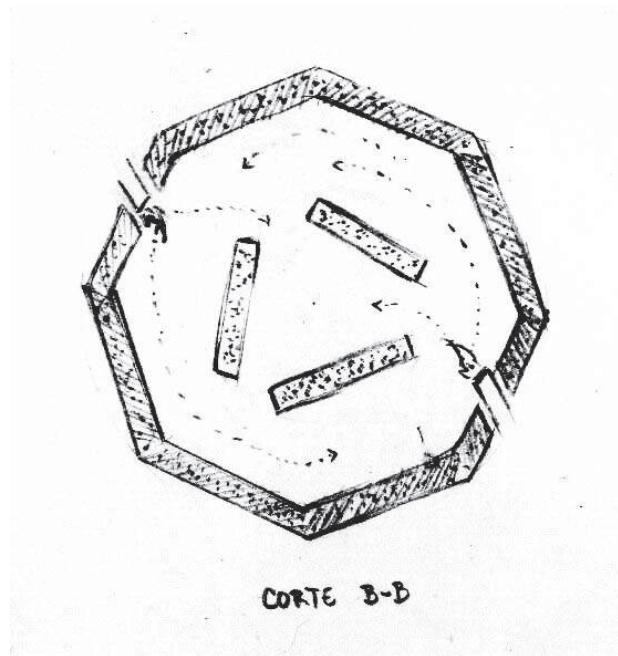
Primer diseño de horno a gas a partir del cuerpo de horno eléctrico

* **Conductos adecuados.** La circulación de los gases calientes dependerá del tipo de tiro que el horno posea, por lo que proporcionar conductos adecuados a ellos brindara un diseño efectivo.

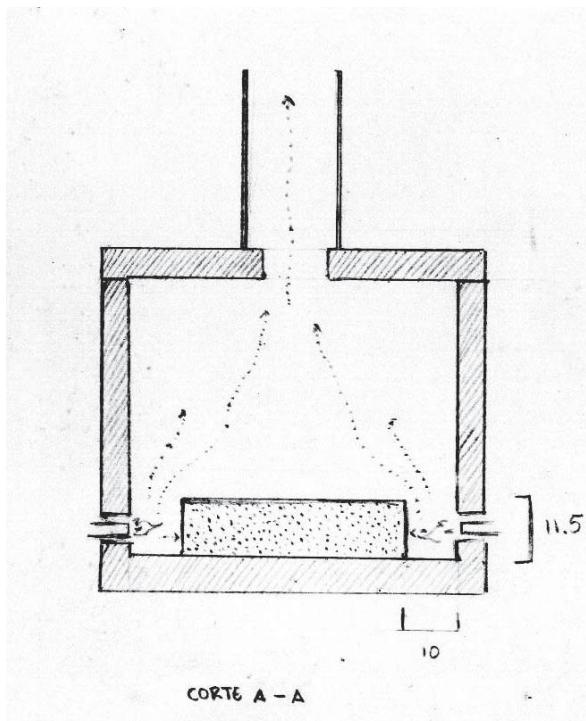
* **Una chimenea suficientemente ancha y alta.** Si la chimenea no es la adecuada para las características del horno no podrá cumplir su función succionando las llamas para elevar la temperatura y evacuado los gases de la combustión.

Diseño de los quemadores.

Para el diseño de un horno de combustión a gas. Se necesita mucho menos espacio para la combustión. Sin embargo cada quemador debe tener suficiente espacio delante de él, para que el gas se queme más o menos completamente antes de alcanzar la carga del horno. Pueden usarse varios quemadores, pero debe tomarse en cuenta su número para un ideal control y manejo de la cocción.



Distribución de quemadores de fuego cruzado vista superior

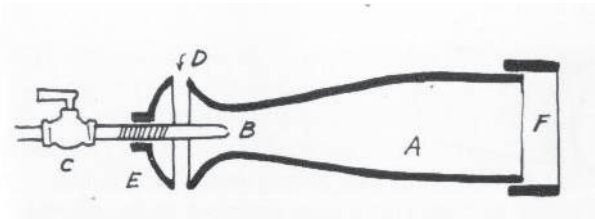


Corte transversal y flujo de gases de tiro directo

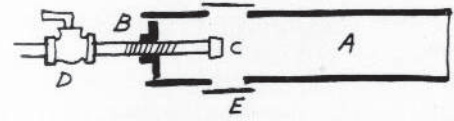
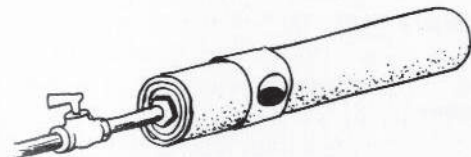
Quemador atmosférico.

También llamado de aspiración, es el más sencillo. Consiste en un tubo de hierro fundido, en el cual se introduce el gas a través de un pequeño orificio en un tubo más pequeño por el que sale el flujo de gas, controlado por una válvula.

Cuando el gas entra al tubo de hierro fundido arrastra el aire a través de unas aberturas; mezclándose así el gas con el aire a medida avanzan por el tubo y quemándose a la salida.



Quemador atmosférico tipo venturi

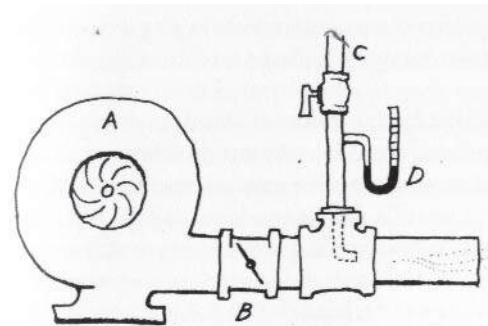


Quemador atmosférico elaborado con accesorios de tuberías

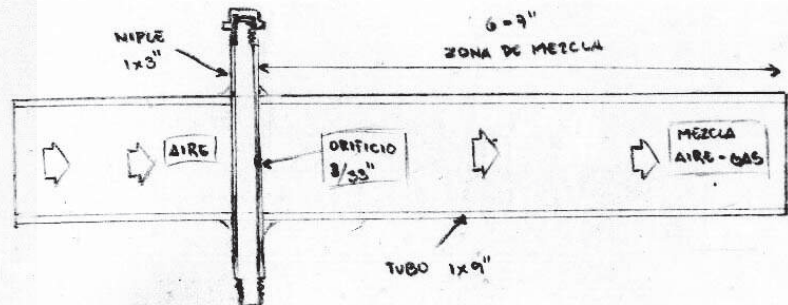
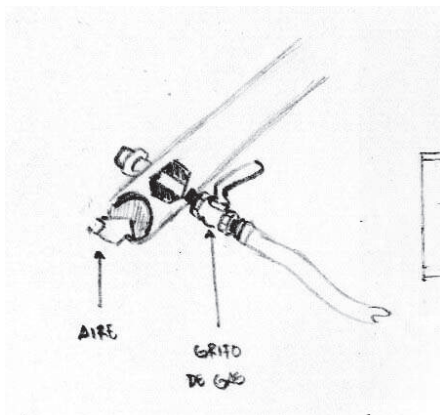
Quemador de aire forzado

Este tipo de quemadores proporcionan una excelente mezcla de aire-gas con un buen control de su proporción. Consta de un ventilador movido a motor, el aire procedente pasa por una válvula de maripapa y entra al tubo donde se introduce el gas; estos se mezclan y son inyectados a la portilla del quemador donde arden.

Los quemadores de aire forzado son sensibles en su ajuste y pequeños cambios pueden producir diferencias notables en la atmósfera de cocción y subida de temperatura.

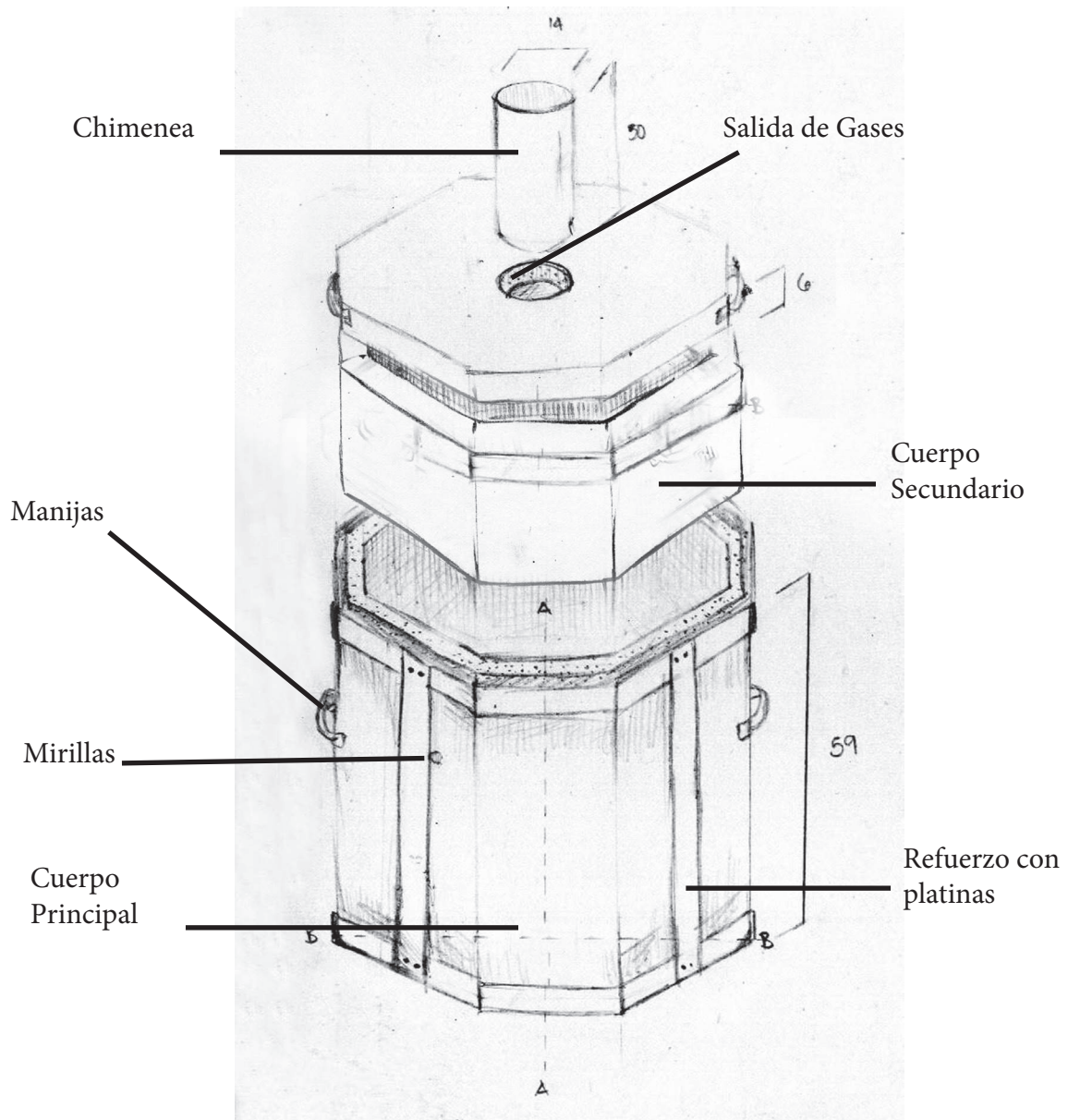


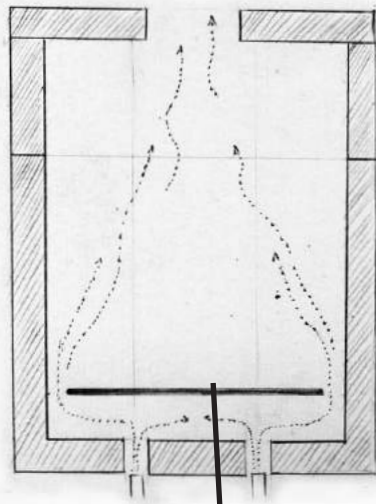
Quemador de aire forzado



Diagramación de quemador de aire forzado a partir de accesorios de tuberías

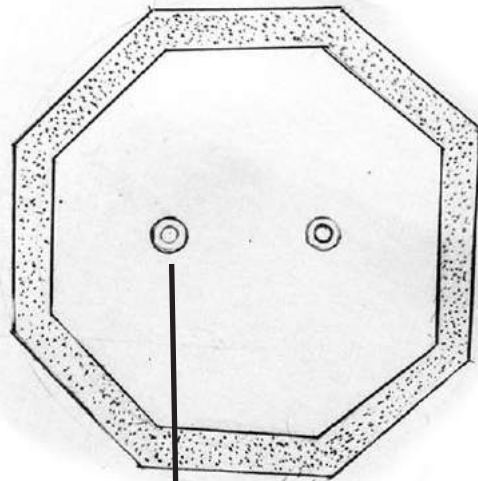
COMPONENTES DEL HORNO MODELO





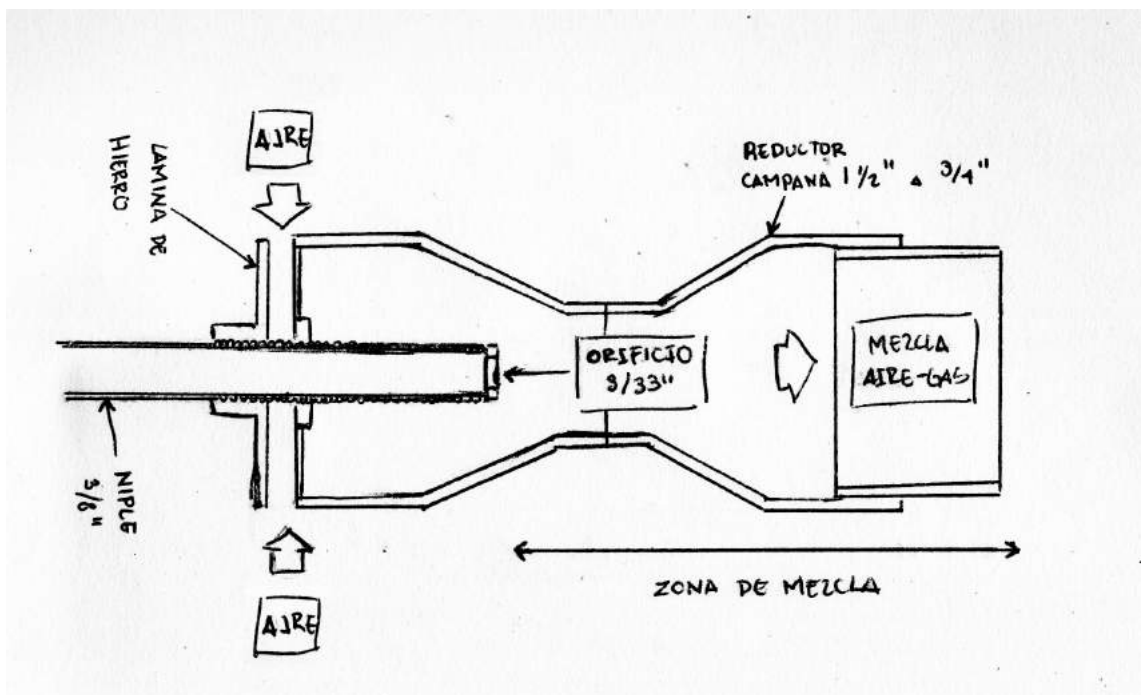
Placa deflectora

Corte transversal



Quemadores

Vista Superior al Interior del Horno



Diagramación de quemador tipo venturi

CALCULO DE MATERIALES

Una vez se tiene el diseño final, el primer paso antes de construir es tratar de calcular el material a utilizar para esto es necesario es necesario sacar las áreas de cada uno de los lados del horno por separado, en el caso de que fueran cilíndricos se saca el perímetro de la circunferencia y área de la que será la tapa o la base.

Al tener esos datos se divide el área del lado del horno que interese saber la medida entre el área del ladrillo a usar, y así sucesivamente con todos los lados del horno.

*Ej. Área de tapadera= 4183.26 cm² Área de ladrillo refractario= 264.5 cm²
4183.26/ 264.5 = 15.81 ladrillos*

Claro que no se pueden cortar decimales exactos de ladrillos, así que es recomendable aproximar a números enteros y contar con al menos un ladrillo extra.

Para calcular el cemento usualmente en donde se compra hay un ingeniero que puede ayudar con cualquier duda, siempre que le lleves el respectivo diseño del horno.

Al poseer todas las medidas definitivas el horno es más fácil poder hacer un recuento aproximados de los materiales a utilizar.

Si el horno a construir no necesita llegar a una temperatura tan elevada pueden sustituirse materiales. Como por ejemplo en lugar de usar ladrillos refractarios usar ladrillos de obra y omitir el cemento refractario de las juntas y el mortero por una combinación de arcilla local que sea refractaria y arena; o incluso combinar ambos materiales.



Nota: la variedad de los materiales puede variar dependiendo del uso que se quiera dar al horno y la cantidad depende de sus dimensiones.

Revestimiento pegado de ladrillos refractarios con mezcla de barro y arena aplicado en un horno pequeño

CONSTRUCCIÓN

Puesto que los hornos del ladrillo son estructuras de relativamente sencillas, normalmente no se encuentra mucha dificultad en su construcción. Un poco de sentido común, un buen diseño y algún conocimiento de colocación de ladrillos es todo lo que se necesita.

Hay que tomar en cuenta que para la colocación de los ladrillos refractarios se utiliza solamente una pequeña cantidad de mortero; este mas que para pegar los ladrillos y nivelarlos, servirá para rellenar las grietas haciendo una estructura mas impenetrable a los gases.

Los ladrillos de deben cortarse adaptándose a la forma que tendrá el horno, disponiendo de ellos a manera de aprovechar el espacio de cada uno de los ladrillos.

Para el caso de los hornos cilíndricos o poligonales quedara demasiado espacio entre cada uno de los ladrillos, pero pueden rellenarse con restos de los mismos ladrillos o el grano que no se utilizará del cemento colado.



Disposición de ladrillos para pared de un horno pequeño de forma cilíndrica



Ladrillos sumergidos en agua

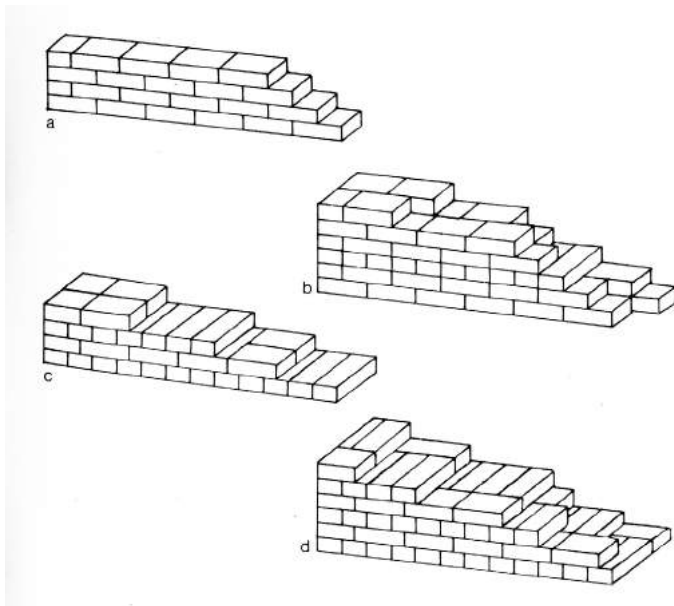
Para los ladrillos refractarios duros el mortero debe tener consistencia de barro blando, casi tan blando como para fluir y la junta debe tener unos 6 mm de grueso.

El ladrillo debe estar mojado para evitar que el mortero seque antes de colocarlo.

Para los ladrillos aislantes es mejor una junta de menor espesor y el mortero se vierte sobre ellos.

Al construir las paredes de ladrillos, estos se disponen en hiladas de manera que las juntas de cada uno de ellos queden rotas y las hiladas estén ligadas entre sí.

Construir con ladrillos aislantes es mas fácil que don ladrillos duros. Se necesita menos mortero y los ladrillos puede cortarse mas fácilmente.



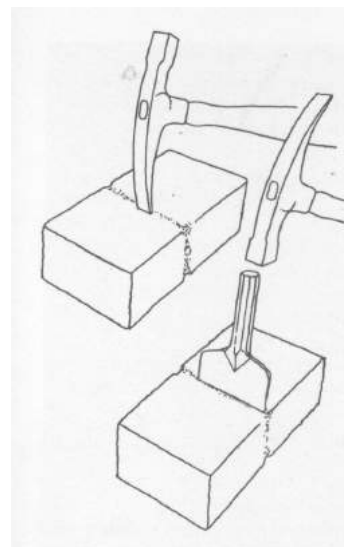
Diferentes formas de construir paredes de ladrillos

Nota: la colocación de lamina o cualquier adaptación del exterior del horno es contemplada en el siguiente capitulo

Cuando se procede a la construcción de las paredes o cualquier parte del horno puede surgir la necesidad de medios ladrillos, y sera necesario cortar algunos de ellos.

Para esto puede hacerse con sierra eléctrica si se posee una, aunque el corte también puede realizarse satisfactoriamente a mano.

Primero se marca el ladrillo mediante golpes secos con el corte del martillo, especialmente en las esquinas. Luego se coloca sobre una superficie blanda, ya sea un trozo de manta vieja o sobre un lecho de arena y se rompe con un golpe seco con el asentador de ladrillos y el martillo.



Método para cortar ladrillos

DESCRIPCIÓN DEL HORNO

Como modelo del diseño y construcción de un horno, se partirá del reciclado del cuerpo de un horno eléctrico que esta fuera de funcionamiento desde hace varios años dentro de la Escuela de Artes, al que se le realizó una diagnostico con el propósito de conocer las condiciones en las que se encontraba, para su posterior reestructuración, modificación y su funcionamiento a gas propano.

Este puede sustituirse ya sea por bidones de hierro o empezar de cero y utilizar como soporte para la pared del horno lamina de hierro negro que es mucho mas económica que la lamina de acero y sigue siendo muy resistente.

Modelo: ES 1029-55

Dimensiones:

Alto: 87 cm, diámetro: 73

Peso: aprox. 70 kg

Marca: Duncan



Observaciones Preliminares

- Presenta deterioro en su piso y paredes interna de ladrillo refractario.
- Oxidación en sus partes metálicas
- Perdida de su base (lamina metálica) por completo.
- Resistencias quemadas y fracturadas.
- Ausencia del sistema eléctrico del control de quemas.

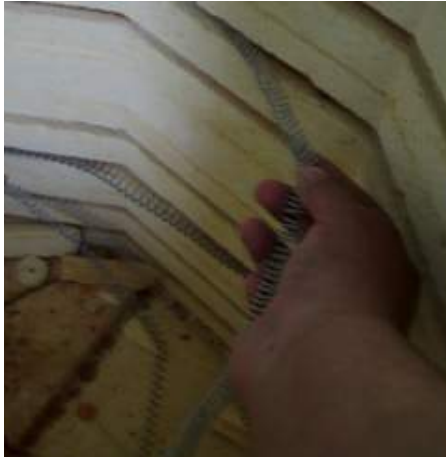
Intervenciones a realizar

- Refuerzo de parte externa con ángulos y platinas por la expansión y presión del gas caliente.
- Restauración de las paredes quebradas.
- Relleno y revestimiento de las paredes del horno con fibra refractaria y cemento.
- Retiro de oxido existente y aplicación de pintura especial.
- Perforación de base y tapadera para colocación de quemadores y chimenea.

PROCESO DE REESTRUCTURACIÓN DEL HORNO

Preparación del Interior del Horno

Para su re acondicionamiento es necesario prepararlo, ya que ha estado fuera de uso habrá que extraer las partes que no sean útiles y limpiarlo.



Preparación del Horno

El horno por ser eléctrico es necesario, el retiro de las resistencias de manera cuidadosa, pues estas pueden servir de repuesto para otro horno o ser empleadas en algo mas productivo.

Limpieza

La parte interna del horno luego de retirar las resistencias debe ser limpiada cuidadosamente, para no dañar los ladrillos refractarios que son muy frágiles.



Colocación de fibra Refractaria

Con una tijera se corta la fibra refractaria en pedazos pequeños para colocarlos en las hendiduras donde iban las resistencias y donde faltan algunos trozos de ladrillos refractarios.

Esto aumentara la resistencia del horno al calor sin que se vuelva mas pesado.

Reparación de Paredes

Para la reconstrucción de las paredes dañadas, se hará uso de la fibra y cemento refractario, asegurándose así que todo el horno posea el mismo refuerzo en su interior.

Elaboración de ganchos

A continuación se elaboran unos ganchos con algunas de las resistencias que se retiraron del horno, para sostener la fibra refractaria que se colocara en las paredes donde falta unos trozos de ladrillos refractarios.



Acondicionamiento de zonas dañadas

Para colocar la fibra y el cemento es necesario humedecer siempre la pared del horno, así se logra una mejor adherencia del material.

Preparación y Aplicación de cemento

Se coloca cierta cantidad de cemento en un recipiente luego agregas agua y remueve por un tiempo prolongado procurando que no se note ningún grumo.

Seguidamente se coloca con una brocha el cemento refractario en las partes donde hace falta algunos trozos de ladrillos refractarios.





Ubicación de Fibra

Posterior se hace la colocación de la fibra refractaria sostenida por los ganchos elaborados con las resistencias eléctricas, que luego será cubierta con otra capa de cemento.

Refuerzo de Paredes

En esta etapa se procede de forma similar en que se repararon, las partes en que hacían falta trozos de ladrillo; como siempre antes de aplicar cemento es importante no olvidar humedecer las áreas donde sera aplicado y así asegurarnos que tenga mejor adherencia.

Elaboración de la mezcla para cemento

Se coloca cierta cantidad de cemento en un recipiente luego se agrega el agua y remueve por un tiempo hasta que quede homogéneo. (La mezcla no debe de ser ni muy liquida ni muy espesa).

A continuación se debe sumergir la fibra en el cemento para asegurarnos que se adhiera a las paredes del horno.



Colocación del la fibra refractaria

Acá se puede observar la forma en la que se introduce la fibra en las hendiduras donde se encontraban las resistencias eléctricas, para fortalecer las paredes del horno.

Revestimiento de paredes

Para realizar el primer revestimiento es necesario colocar una capa completa en todas las paredes del horno con el cemento tal y como viene en la bolsa.



Afinado

Haciendo uso de una maya número 60 se tamiza el cemento refractario para obtener un grano más fino el cual será colocado en las paredes del horno.

Nivelado

A medida que se coloca el cemento en las paredes es necesario poner a un mismo nivel las capas logrando que todas queden iguales en cuanto a grosor, generando uniformidad, para lo cual se puede hacer uso de una tabla de madera.



Cambios en el Exterior del horno

Al igual que en el interior del horno es necesario realizar algunos ajustes para su posterior modificación y re acondicionamiento.



Retiro de óxido

Para eliminar el óxido de las partes afectadas, se hace con una pulidora teniendo cuidado que el grano de la lija no sea muy grueso para no dañar la lamina o en todo caso puede realizarse a también a mano.

Aplicación de pintura

Es recomendable no dejar pasar mucho tiempo una vez se haya retirado el óxido para poder pintarlo, ya que la humedad del ambiente volverá a oxidar el horno.

Es importante y recomendable que al momento de aplicar la pintura sea en un lugar abierto o con suficiente ventilación; si no es posible debe hacerse con la protección adecuada haciendo uso de mascarillas para gases orgánicos.



La pintura usada es una especial para “altas temperaturas” que soporta hasta 600°C, suficiente para el calor exterior del horno y esta disponible en latas de aerosol o en tarros para aplicar con brocha o aerógrafo en cualquier ferretería.



Unión de las dos partes del horno

Colocación de Cinchas

Ya pintado el horno se procedió a unir las dos partes de este, para ello fue necesario colocar dos cinchas en los extremos superior e inferior del horno, estas servirían a su vez para reforzar el cuerpo metálico del horno, debido a la expansión y presión del gas caliente

Perforación de entrada para quemadores

Antes de repellar y colocar la pieza de lámina nueva en el piso del horno fue necesario realizar dos perforaciones las cuales servirían como entrada para los quemadores. Después de puntear la zona donde se realizarían las perforaciones se procedió a utilizar un taladro para perforar el piso refractario.



Perforación realizada en el piso del horno



Pulido del refuerzo de la lamina de base

Colocación de lámina en base

El horno había perdido en totalidad la pieza de lámina que tenía en su base por ello fue necesario colocar una nueva pieza, esta fue soldada sobre la cincha de lámina que se había colocado en la parte inferior. Una vez soldada fue necesario utilizar una pulidora para lograr uniformidad en la unión realizada.

Corte de platina

Durante el repello para reforzar el material refractario del horno este estuvo dividido en dos partes para unir definitivamente estas partes fue necesario utilizar cinco piezas de platinas colocadas de forma vertical en el cuerpo metálico del horno el corte de cada pieza se realizó con la ayuda de una prensa y una sierra



Corte de platinas



Momento en que se suelda la platina

Soldadura de platinas

Cuando fueron cortadas todas las platinas se procedió a soldarlas, estas fueron colocadas de manera vertical sobre las paredes del horno para ser soldadas en la cincha de lámina logrando así unir la parte superior e inferior del horno.

Arreglo de entrada para quemadores

Es necesario que la entrada para cada quemador sea medio centímetro más grande que el diámetro del quemador, a su vez cada perforación debería tener una forma cónica de esta manera la parte inferior y más cercana al quemador sería más pequeña y se agrandaría su diámetro en la parte superior, para lograr esta forma se utilizó un formón y se midió constantemente para que el quemador entrara sin problemas en las perforaciones realizadas.





Momento en que se perfora la lamina

Perforado de lamina

Una vez realizadas las entradas para los quemadores fue posible perforar la lámina, la perforación de esta se realizó con la ayuda de electrodos y aparato soldador

Revestimiento en base del horno

Para el recubrimiento final que se realizó en el piso o base del horno se aplicó una capa gruesa de cemento refractario ya colado. La aplicación fue similar a la realizada en las paredes primero se humedeció el piso del horno y luego se aplicaba con una espátula la mezcla de cemento finalmente con la ayuda de una tabla se alisaba la superficie.



Refuerzo con platina en tapadera

La cincha de lámina que unía los ladrillos refractarios de la tapadera se encontraba oxidada a su vez ya no contaba con las manecillas que sirven para sostener la tapadera al momento de abrir o cerrar el horno, se colocaron dos nuevas manecillas y una reja realizada con platinas de esta manera se reforzó el material refractario que forma la tapadera



Perforación de tapadera

Debido a que el combustible utilizado sería gas fue necesario realizar una chimenea, el primer paso fue marcar un círculo con las medidas exactas luego con la ayuda de un taladro se perforaron varios agujeros con una distancia mínima entre cada uno, de esta manera al golpear con un formón fue fácil retirar el material refractario



Revestimiento

Una vez realizado el agujero para la chimenea fue necesario lograr uniformidad así sería más fácil realizar el repello sobre este. Se utilizó una mezcla muy fina de cemento refractario colado.

Aplicación de pintura en tapadera

Para evitar la oxidación en la rejilla realizada con platinas se aplicó pintura en aerosol para altas temperaturas de esta manera se prolonga el tiempo de vida útil de cuerpo metálico del horno





Soldadura de quemadores

Debido a que los quemadores serian realizados conforme a la aplicación de tecnología apropiada los materiales fueron comprados en ferreteria para luego ser intervenidos, para realizar la pieza externa del quemador se utilizaron dos reductores de campana de 1 1/2 pulgada estas dos piezas fueron soldadas para formar una sola pieza dentro de la cual se colocaría un niple (intervenido en torno) por el cual pasaría el gas

Soldadura de sistema de quemadores

En el sistema de quemadores se utilizaron 2 niples de 3/8 pulgada y un tubo galvanizado de 30 cm, una tee galvanizada y un codo del mismo tamaño, estas piezas fueron soldadas para que pudieran sostener los quemadores permitiendo a su vez el paso del gas hacia el quemador.



Afinado de soldadura



Prueba de quemadores

Antes de instalar los quemadores en las toberas es necesario probarlos independientemente para verificar si la soldaduras y los ensamblajes están bien colocados y si el diseño del quemador funciona correctamente.

Montaje del sistema de Gas (tuberías)

Cada quemador fue probado por separado antes de ser instalados, el sistema de tuberías fue diseñado de tal manera que pudieran subirse o bajarse ambos quemadores según la necesidad de la quema.



Horno instalado

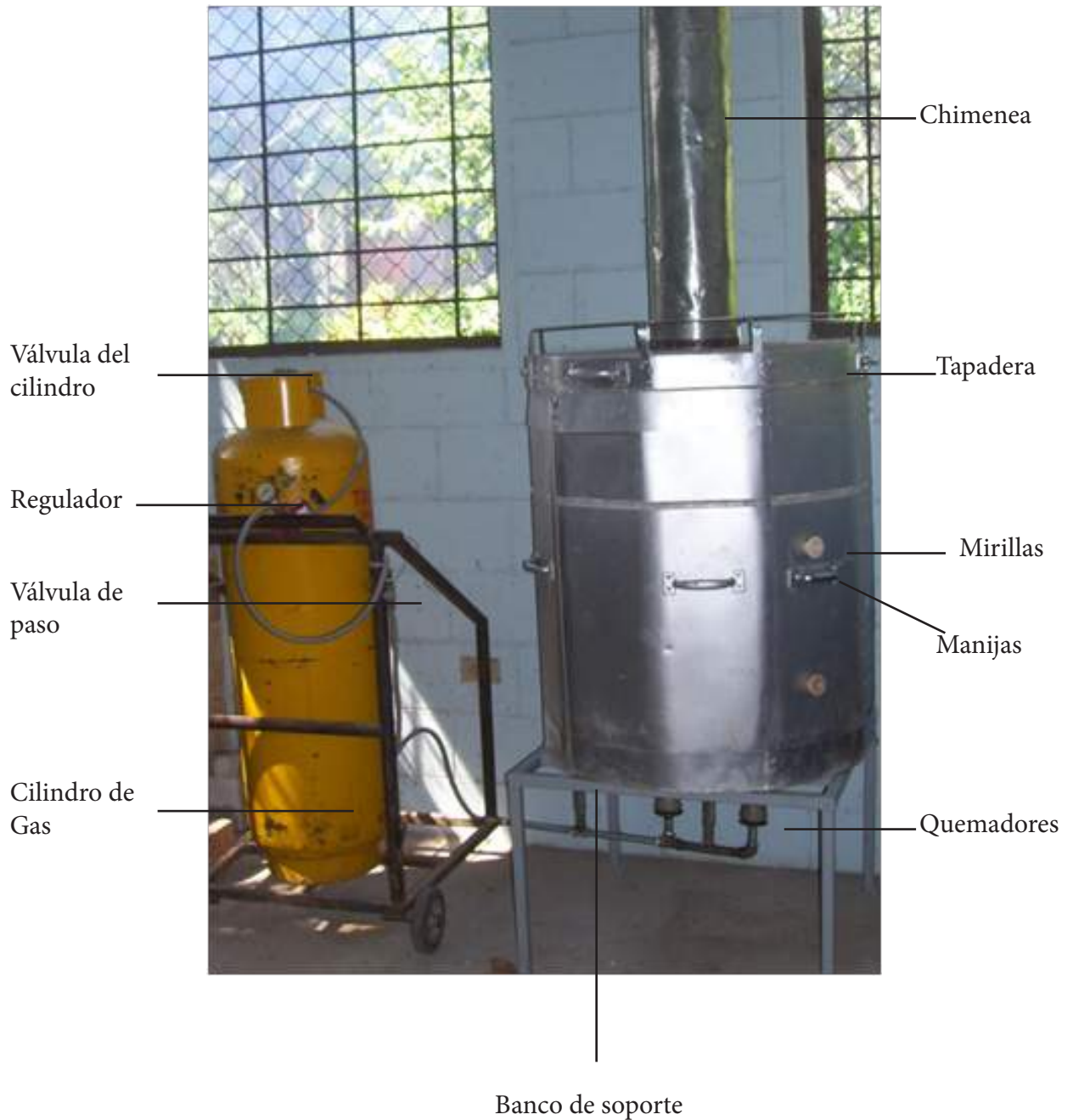
Las partes esenciales para el funcionamiento del horno realizado a partir de tecnología apropiada se encontraban ya ensambladas el paso final fue la conexión entre el cilindro de gas y el sistema de quemadores, debido a la presión que ejerce un cilindro de 100 lb. Es más recomendable comprar las mangueras en lugares especializados en el tratamiento de sistemas de gas.

Prueba de quemadores instalados

Ya listo el horno se instaló el cilindro de gas de esta manera se verificaría el funcionamiento y eficiencia del sistema de quemadores diseñados. Es recomendable mantener un tiempo encendido el horno en su primer día de prueba de esta manera se pueden monitorear y verificarse fallas o inconvenientes que se pueden reparar antes de realizar quemas.



USO Y MANEJO DEL HORNO



COMO USAR EL HORNO CERÁMICO A GAS PROPANO (FUNCIONAMIENTO)

1. Encendido del horno:

-Una vez cargadas las piezas dentro del horno (cámara de cocción) debe colocarse la tapadera para poder cerrarlo y así luego instalar la chimenea en la parte superior del horno.



-El primer paso es abrir la válvula del cilindro de gas, es esencial que se abra primero esta y no la válvula de paso ya que de lo contrario el gas llegaría directamente al quemador y podría causar un accidente

-Luego se debe abrir la válvula de paso, de esta manera permitimos que el gas llegue hasta el sistema de tuberías y luego al quemador.



-Una vez el gas llega al quemador se coloca un chispero en la parte superior de cada uno de los quemadores para que estos puedan encender y entrar en funcionamiento

2. Monitoreo durante la quema.

Durante el desarrollo de la quema es necesario monitorear su desarrollo, la regulación de algunos de los componentes del horno permite mejorar la efectividad de esta.



Es importante mantener un control durante las quemas aumentando la presión (salida de gas), en intervalos de 30 minutos ayudando a potencia la flama, la regulación será más lenta si se trata de una quema de bizcocho mientras que en una quema de vidriado el aumento de la presión puede ser más rápido.

Si la mezcla gas-oxígeno no es efectiva durante la quema, es necesario regular la entrada de aire ya sea abriendo o cerrando el paso de este. De igual manera el color de la flama nos indica si hay buena combustión



Por medio de las mirillas que se encuentran en el cuerpo del horno es posible monitorear si los conos pirométricos han fundido alcanzando así las piezas colocadas dentro del horno su temperatura ideal

3. Apagado del horno

Si se han alcanzado las horas necesarias para la quema y los conos ya han fundido es hora de apagar el horno. Es importante no olvidar que primero se debe cerrar la válvula del cilindro de gas para luego cerrar la válvula de paso así cada quemador se apagara de forma automática.

MANTENIMIENTO DEL HORNO CERÁMICO A GAS

(LIMPIEZA Y CUIDADO)

Para el buen funcionamiento del horno es necesario realizar un mantenimiento constante tomando en cuenta los siguientes aspectos:

- Para evitar oxidación en el cuerpo metálico o exterior del horno es necesario no exponerlo a la humedad así se preservara la lámina.
- Es necesario no dañar ni rallar la pintura que protege el horno ya que esta contrarresta la oxidación del mismo.
- Periódicamente es necesario limpiar los pisos y retirar restos de vidriado u otro material que con el tiempo pueda desgastarlos o dañarlos a su vez es necesario aplicar kiln wash el cual ayudara a protegerlos.
- Después de una quema de reducción es necesario extraer todo el material orgánico que se introdujo en la cámara de cocción
- El horno debe estar en un lugar limpio y seco evitando así el deterioro del material refractario

Guía de Cocción

Asimismo para mantener un buen cuidado tanto del horno como de las piezas a cocer, se agrega una guía de cocción donde se incluye un tiempo estimado para las temperaturas mas comúnmente usadas, tanto para el bizcochado como para los vidriados; por lo que es conveniente tratar de seguir las indicaciones.

Tipo de Quema	Temperatura tiempo	Procedimiento
Bizcocho a cono 016	Temperatura requerida: 784°C Tiempo requerido: 3 horas	<p>Es necesario elevar de manera lenta la temperatura ya que se busca que la pieza logre el temple sin agrietamientos o fracturas. Es conveniente que en intervalos de 30 minutos se aumente la presión del gas.</p>
Vidriado a cono 05	Temperatura requerida: 1046 °C Tiempo requerido: 2 horas	<p>Debido a que la pieza ya ha conseguido el temple en una quema de bizcocho la presión con la que se inicia una quema de vidriado es mayor y el aumento de esta es necesario cada veinte minutos o media hora.</p>
Vidriado a cono 2	Temperatura requerida: 1190 °C Tiempo requerido: 2 horas y media	<p>La presión de gas con la que se inicia la quema es mayor ya que se busca que esta sea constante logrando así mantener la llama durante toda la quema.</p>
Vidriado cono 5	Temperatura requerida: 1221°C Tiempo requerido: 3 horas	<p>Es necesario mantener una presión constante durante toda la quema regulando la entrada de aire y verificando la efectividad de la mezcla gas-oxígeno en la calidad de la flama.</p>

NORMAS DE SEGURIDAD



Debe tenerse en cuenta que un escape de gas es muy peligroso, puede acarrear desgracias por pérdidas de vidas humanas, destrucción del edificio y hasta de las construcciones linderas.

Generalidades

Nunca deje el horno sin supervisión por largos periodos de tiempo, es importante que en caso de fuga la quema sea interrumpida inmediatamente.

Las mangueras de material plástico tienen fecha de caducidad, un máximo de 4 años de uso, después de ese tiempo deben ser reemplazados.

Las mangueras de fuelle metálico son más convenientes porque no poseen fecha de caducidad y son más resistentes a golpes o cortes.

Siempre debe existir una buena ventilación en el lugar donde se instala el horno; ya sea para la toma de aire para su combustión como para la evacuación de gases quemados. Si el aire no circula en forma constante, se consume el oxígeno del aire con gran peligro para la vida de las personas.

Tuberías

Las tuberías siempre deben ir vistas, nunca empotradas.

Esta forma de colocarlas es para acceder fácilmente en caso de fugas. Si la tubería estuviese empotrada, se acumularía el gas con el riesgo de producirse una explosión.

Evacuación de humos

Los humos producidos por la combustión de los gases son insalubres y muy molestos, deben evacuarse directamente al exterior.

Chimeneas

La chimenea es una conducción de sección constante donde desembocan las salidas de humo y gases calientes de los hornos por lo que el recorrido del conducto de la chimenea debe ser vertical. La salida de la chimenea debe estar como mínimo un metro por encima de cualquier edificación.

Ubicación y Distancias Mínimas

Las tuberías de gas deben disponerse alejadas de cualquier elemento productor de chispas y debe cuidarse de situarlos en lugares protegidos, donde no reciban golpes o sufran deterioros.

La distancia al suelo de una tubería de gas, debe tener un mínimo de 5 cm.

El cilindro de gas debe estar retirado al menos 3 metros del horno y separado por una pared para evitar riesgos.

Ventilaciones

Por razones de seguridad, y ante cualquier posible pérdida de gas no detectada, el lugar donde el horno este instalado requiere de ventilación.



Fotografía: Néstor Rodríguez

BIBLIOGRAFÍA

- Rhodes, Daniel. (1987). Hornos para Ceramistas. 1ª Edición, Ediciones CEAC, S.A, España.
- Revista Mecánica Popular - Volumen 32 - Febrero 1978 - Número 2
- Juan Morales Güeto (2005), Tecnología de los materiales cerámicos. Ediciones Díaz de Santos, Madrid.

GLOSARIO

- **Chimeneas:** El fin de las chimeneas es producir el tiro necesario para activar la combustión de los hogares: su efecto depende de su altura, de la temperatura de los gases que por ella dejan salir y de su diámetro o sección en la parte más estrecha.
- **Conos Pirométricos:** son unas pequeñas pirámides hechas de una pasta a base de arcilla y fundentes (como un esmalte) estudiada de tal manera que funde (se dobla) a determinada temperatura. Hay conos para todas las temperaturas. El número indica la temperatura de fusión.
- **Fibra cerámica:** Material fibroso y aislante capaz de soportar temperaturas cercanas a los 1400 °C, se suele vender bajo la forma de manta. Tiene una composición diferente a la lana mineral.
- **Hilada:** Serie horizontal de ladrillos o piedras que se van poniendo en un edificio.
- **Hogares:** Parte del horno donde se enciende y alimenta el fuego .
- **Kiln wash:** son lechadas de utilidad para proteger y que no se peguen las piezas y los esmaltes a los pisos del horno.
- **Mortero:** Conglomerado o masa constituida por arena, conglomerante y agua; puede contener además algún aditivo.
- **Quemadores:** Producen una llama característica para cada combustible empleado, este dispositivo debe mezclar el combustible y un agente oxidante (el Comburente) en proporciones que se encuentran dentro de los límites de inflamabilidad para el encendido y así lograr una combustión constante, regulando la mezcla de aire-gas, estabilidad de la llama y las dimensiones y forma de esta.
- **Refractario:** Material capaz de resistir altas temperaturas sin fundirse (y normalmente sin sufrir deformaciones).

- **Refractario:** resistente a derretirse o a fundirse. Cerámica o material que no se funde a menos de 1371°C, sustancia que eleva el punto de fusión de otro material. Los materiales refractarios son la base de la cerámica de alta temperatura.
- **Soportes:** atifles, sillas y puntas, de arcilla refractaria que sirve para apoyar las piezas de cerámica durante la cocción.
- **Tecnología Apropriada:** es la tecnología adaptada a las circunstancias ambientales, étnicas, socioeconómicas y culturales de los usuarios. Se refiere específicamente a las herramientas que cuestan más o son más sofisticadas o complejas que aquellas que se usan normalmente en los países en vías de desarrollo pero siguen siendo aún más baratas, o más accesibles, que aquellas que serían usadas en un país desarrollado.



Fotografía: Néstor Rodríguez

