

NOTA IMPORTANTE:

La entidad sólo puede hacer uso de esta norma para si misma, por lo que este documento NO puede ser reproducido, ni almacenado, ni transmitido, en forma electrónica, fotocopia, grabación o cualquier otra tecnología, fuera de su propio marco.

ININ/ Oficina Nacional de Normalización

NORMA CUBANA

NC

IEC 60050-605: 2005
(Publicada por la IEC, 1983)

**VOCABULARIO ELECTROTÉCNICO—
GENERACIÓN, TRANSMISIÓN Y DISTRIBUCIÓN DE LA
ENERGÍA ELÉCTRICA—SUBESTACIONES
(IEC 60050-605:1983, IDT)**

Electrotechnical Vocabulary
Generation, transmission and distribution of electricity.—
Substations

ICS: 29.240.01; 29.020

1. Edición Abril 2005
REPRODUCCIÓN PROHIBIDA

Oficina Nacional de Normalización Calle E No. 261 Vedado, Ciudad de La Habana.
Cuba. Teléfono: 830-0835 Fax: (537) 836-8048 Correo electrónico: nc@ncnorma.cu



Cuban National Bureau of Standards

Prefacio

La Oficina Nacional de Normalización (NC) es el Organismo Nacional de Normalización de la República de Cuba y representa al país ante las Organizaciones Internacionales y Regionales de Normalización.

La preparación de las Normas Cubanas se realiza generalmente a través de los Comités Técnicos de Normalización. La aprobación de las Normas Cubanas es competencia de la Oficina Nacional de Normalización y se basa en las evidencias de consenso.

Esta Norma Cubana:

- Ha sido elaborada por el NC/CTN 43: Terminología en la Rama Electrotécnica, integrado por especialistas de las entidades siguientes:
 - Ministerio de la Informática y las Comunicaciones, Instituto de Investigación y Desarrollo de Comunicaciones (IIDC. Lacetel®).
 - Ministerio de las Fuerzas Armadas Revolucionarias, Instituto Técnico Militar (ITM).
 - Ministerio de Tecnología y Medio Ambiente. Oficina Nacional de Normalización. Comité Electrotécnico Cubano. (CEC)
 - Ministerio de Tecnología y Medio Ambiente. Oficina Nacional de Normalización. Instituto de Investigaciones en Normalización (ININ);
- Es una adopción idéntica por el método de traducción de la Norma Internacional IEC 60050-605:1983 *“Generation, transmission and distribution of electricity. Substation”*. Edición 1.0, 1983-01;
- Sustituye a la NC 59-05-05:86 Vocabulario Electrotécnico Nacional. Generación, transmisión y distribución de la energía eléctrica. Subestaciones de energía eléctrica.

© NC, 2005

Todos los derechos reservados. A menos que se especifique, ninguna parte de esta publicación podrá ser reproducida o utilizada en alguna forma o por medios electrónicos o mecánicos, incluyendo las fotografías o microfilmes, sin el permiso escrito de:

**Oficina Nacional de Normalización (NC).
Calle E No. 261, Vedado, Ciudad de La Habana,
Habana 4, Cuba.**

Impreso en Cuba.

CONTENIDO

	Página
PREÁMBULO	2
PREFACIO	2
Sección 605-01 – Tipos de subestaciones. Configuraciones	3
Sección 605-02 Equipamiento principal de las subestaciones	9
Sección 605-03 Equipamiento secundario de las subestaciones	14
Índices alfabéticos	16
Índice en español	16
Índice en francés	18
Índice en inglés	20

COMISIÓN ELECTROTÉCNICA INTERNACIONAL

VOCABULARIO ELECTROTÉCNICO INTERNACIONAL

CAPÍTULO 605: GENERACIÓN, TRANSMISIÓN Y DISTRIBUCIÓN DE ENERGÍA ELÉCTRICA

PREÁMBULO

- 1) Las decisiones o acuerdos formales de la IEC sobre materias técnicas expresan, tan exactamente como resulte posible, un consenso internacional de opinión sobre los temas correspondientes, dado que cada comité técnico tiene la representación de todos los Comités Nacionales interesados.
- 2) Los documentos producidos tienen la forma de recomendaciones para uso internacional y se publican en forma de normas, informes técnicos o guías y es en este sentido que son aceptados por los Comités Nacionales.
- 3) Para promover la unificación internacional, los Comités Nacionales IEC se encargan de aplicar las Normas Internacionales de la IEC en sus normas nacionales y regionales en la forma más exacta posible. Cualquier divergencia entre la Norma IEC y la correspondiente norma nacional o regional se indicará claramente en estas últimas.

PREFACIO

Esta publicación es el quinto capítulo de una serie de cinco capítulos que comprende la generación, transmisión y distribución de la energía eléctrica. La división en capítulos está de acuerdo con el siguiente plan:

- Capítulo 601: Conceptos generales.
- Capítulo 602: Generación.
- Capítulo 603: Planificación y dirección de redes.
- Capítulo 604: Operación.
- Capítulo 605: Subestaciones.

Estos capítulos constituyen una revisión del Grupo 25 de la segunda edición del VEI, publicada en 1965. Han sido preparados por el Grupo de Trabajo 1/WGp 601, el cual comenzó este trabajo en 1968. La secretaría de este Grupo de Trabajo ha sido auxiliada sucesivamente por el Comité Nacional de la Unión de Repúblicas Socialista Soviéticas, y a partir de 1976 por el Comité Nacional de Alemania.

Un primer proyecto, Documento 1 (VEI 605)(Secretaría)1135, fue circulado para sus comentarios en abril de 1979. Después de las consideraciones y discusiones de los comentarios recibidos por el Grupo de Trabajo ampliado en reunión efectuada en París en diciembre de 1979, fue preparado un nuevo proyecto, Documento 1 (VEI 605)(Oficina Central)1134 y sometido al Comité Nacional para su aprobación bajo la Regla de los Seis Meses en marzo de 1980.

El Comité Nacional constituido por los siguientes países, votó explícitamente a favor de la norma:

Alemania	Estados Unidos de América	Suecia
Australia	Francia	Suiza
Bélgica	Israel	Turquía
Canadá	Italia	Unión de Repúblicas
Dinamarca	Japón	Socialistas Soviéticas
Egipto	Nueva Zelanda	Yugoslavia
España	Reino Unido	

CAPÍTULO 605: GENERACIÓN, TRANSMISIÓN Y DISTRIBUCIÓN DE LA ENERGÍA ELÉCTRICA. SUBESTACIONES

Sección 605-01 – Tipos de subestaciones. Configuraciones

605-01-01	subestación (de una red eléctrica) Parte de una red eléctrica, localizada en un área determinada, que incluye principalmente los extremos de las líneas de transmisión o de distribución, controladores y conmutadores eléctricos, edificaciones y transformadores. Una subestación incluye generalmente los dispositivos destinados al control y seguridad de la red (por ejemplo, dispositivos de protección).	poste (d'un réseau électrique) substation (of a power system)
	NOTA – La subestación puede ser calificada de acuerdo con la designación de la red de la que forma parte. <i>Ejemplos:</i> subestación de transmisión (red de transmisión), subestación de distribución, subestación a 400 kV, subestación a 20 kV.	
605-01-02	subestación de distribución subestación de maniobra Subestación que incluye equipos de conmutación y, generalmente, barras de distribución, pero no incluye transformadores de potencia.	poste de sectionnement poste de coupure switching substation
605-01-03	subestación de transformación Subestación que consta de transformadores de potencia que permiten interconectar dos o más redes con diferentes tensiones.	poste de transformation transformer substation
605-01-04	subestación elevadora (de tensión) Subestación de transformación en la que la potencia de salida de los transformadores está a una tensión superior que la de la potencia de entrada.	poste élévateur (de tension) step-up substation
605-01-05	subestación reductora (de tensión) Subestación de transformación en la que la potencia de salida de los transformadores está a una tensión inferior que la de la potencia de entrada.	poste abaisseur (de tension) step-down substation
605-01-06	subestación de tracción Subestación, cuya función principal consiste en alimentar una red de tracción eléctrica.	sous-station de traction traction substation
605-01-07	subestación convertidora Subestación que consta de convertidores y cuya función principal consiste en convertir la corriente alterna en continua o viceversa.	poste de conversion station de conversion (déconseillé) converter substation
605-01-08	subestación convertidora de frecuencia Subestación en la que una corriente alterna a una cierta frecuencia es convertida en corriente alterna a otra frecuencia.	poste de conversion de fréquence frequency converter substation

605-01-09	subestación con personal Subestación que es operada localmente por personal desde la propia subestación.	poste avec personnel de conduite manned substation
605-01-10	subestación sin personal Subestación que es operada por personal que no permanece en la misma.	poste sans personnel de conduite unmanned substation
605-01-11	subestación con personal permanente Subestación que está continuamente controlada por personal, que permanece tanto de día como de noche.	poste à quart permanent permanently manned substation
605-01-12	subestación asistida Subestación que es operada por personal durante las horas laborables y sólo en caso de necesidad, fuera de dichas horas.	poste gardienné attended substation
605-01-13	subestación telecontrolada Subestación sin personal, que es controlada mediante dispositivos de telecontrol.	poste téléconduit remotely controlled substation
605-01-14	subestación principal Subestación con personal desde la cual se controlan otras subestaciones telecontroladas.	poste de conduit centralisé master substation
605-01-15	subestación satélite Una de las subestaciones telecontroladas desde una subestación principal.	poste satellite satellite substation
605-01-16	subestación con un juego de barras Subestación en la que la conexión de líneas y transformadores se realiza mediante un único juego de barras.	poste à un jeu de barres single busbar substation
605-01-17	subestación con dos juegos de barras Subestación en la que la conexión de líneas y transformadores se realiza con dos juegos de barras mediante selectores.	poste à deux jeux de barres double busbar substation
605-01-18	subestación con tres juegos de barras Subestación en la que la conexión de líneas y transformadores se realiza con tres juegos de barras mediante selectores.	poste à trois jeux de barres triple busbar substation
605-01-19	subestación con un juego de barras en anillo con desconectores Subestación que incluye un juego de barras en anillo cerrado, y que consta únicamente de desconectores en serie dentro del anillo.	poste à jeu de barres en anneau à sectionneurs ring substation
605-01-20	subestación con un juego de barras en anillo con interruptores automáticos Subestación que incluye un juego de barras en anillo cerrado, y que consta de interruptores automáticos en serie dentro del anillo.	poste à jeu de barres en anneau à disjoncteurs mesh substation

- 605-01-23** **subestación con un juego de barras en anillo con cuatro interruptores y desconectores de desconexión de barras** **poste à jeu de barres en anneau à quatre appareils de coupure avec sectionneurs de sectionnement**
 Subestación que incluye un juego de barras en anillo, en cuyos lados están dispuestos los interruptores automáticos y los desconectores de desconexión de barras (véase Figura 2). **four-switch mesh substation with mesh opening disconnectors**

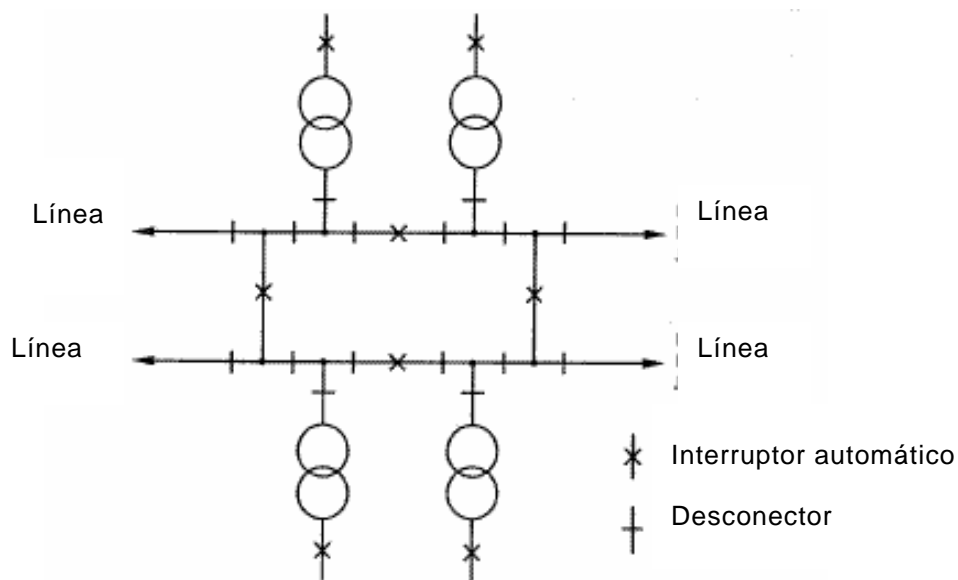


Fig. 2 Subestación con un juego de barras en anillo con cuatro interruptores y desconectores de desconexión de barras

- 605-01-24 esquema con dos interruptores automáticos por salida** schéma à deux disjoncteurs par départ
 Subestación con dos juegos de barras, en la que los selectores son interruptores automáticos. **two-breaker arrangement**
- 605-01-25 esquema con un interruptor automático y medio por salida** schéma à un disjoncteur et demi par départ
 Subestación con dos juegos de barras en la que, para dos circuitos, se conectan tres interruptores automáticos en serie entre los dos juegos de barras, estando conectados los circuitos a cada lado del interruptor automático central (véase Figura 3). **on-and-a-half breaker arrangement**

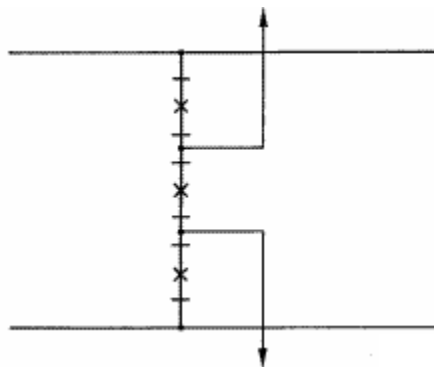
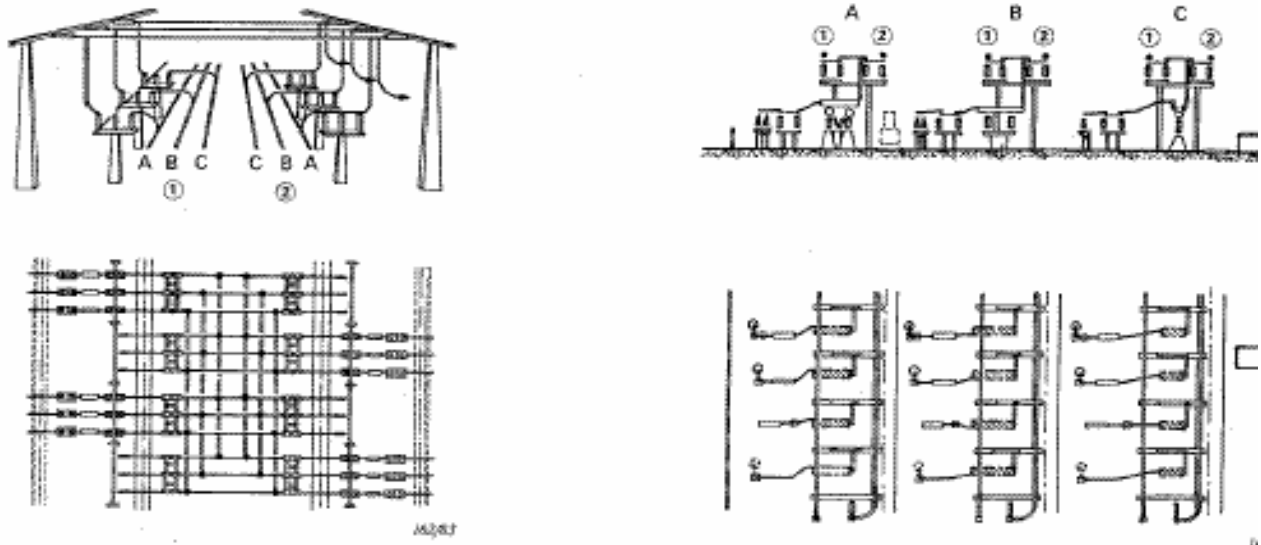


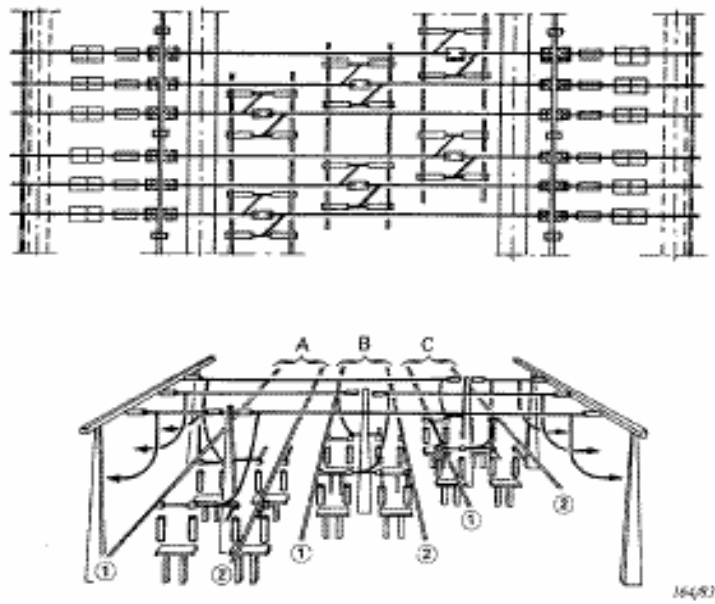
Fig. 3 Esquema con interruptor y medio por salida

- 605-01-26 disposición de fases asociadas** disposition à phases associées
 En una subestación, configuración en la que los conductores correspondientes a las tres fases de un mismo circuito están colocadas uno al lado del otro (véase Figura 4a). **associated phase layout**
- 605-01-27 disposición de fases separadas** disposition à phases séparées
 En una subestación, configuración en la que los conductores correspondientes a una misma fase de diferentes circuitos están colocados uno al lado del otro (véase Figura 4b). **separated phase layout**
- 605-01-28 disposición de fases mixtas** disposition à phases mixtes
 En una subestación, configuración en la que los juegos de barras son de fases separadas, y los circuitos de módulos son de fases asociadas (véase Figura 4c). **mixed phase layout**



a) Disposición de fases asociadas

b) Disposición de fases separadas



c) Disposición de fases mixtas

①, ② = Juegos de barras

A, B, C = Fases

Figura 4

Sección 605-02 Equipamiento principal de las subestaciones

605-02-01	barra Conductor de baja impedancia, al cual pueden serle conectados separadamente varios circuitos eléctricos.	barre omnibus busbar
605-02-02	juego de barras En una subestación, conjunto de barras necesarias para realizar la conexión entre varios circuitos. <i>Ejemplo:</i> tres barras, para una red trifásica.	jeu de barres (omnibus) busbar (commonly called busbar)
605-02-03	juego de barras principal En una subestación con doble o triple juego de barras, cualquier juego de barras que se utiliza en condiciones normales.	jeu de barres principal main busbar
605-02-04	juego de barras de reserva En una subestación con doble o triple juego de barras, cualquier juego de barras que se utiliza en condiciones irregulares. Éste está generalmente menos equipado que un juego de barras principal.	jeu de barres de réserve reserve busbar
605-02-05	juego de barras de transferencia Juego de barras de apoyo al que puede conectarse cualquier circuito, independientemente del equipo de su módulo (interruptor automático, transformador de medida), de manera que la protección del circuito se realiza mediante un único equipo especial, disponible para cualquiera de los circuitos. NOTA – El juego de barras de transferencia no se incluye generalmente bajo la indicación del número de juegos de barras de una subestación (véanse apartados 605-01-17 y 605-01-18).	jeu de barres de transfert transfer busbar
605-02-06	juego de barras conmutable (con interruptor o interruptor automático) Juego de barras que consta de un interruptor (o de un interruptor automático) en serie, que realiza la conexión o desconexión de las dos secciones de un juego de barras.	jeu de barres tronçonnable switchable busbar
605-02-07	juego de barras desconectable Juego de barras que incluye uno o varios desconectores en serie, que realizan la conexión o desconexión de las dos secciones de un juego de barras, sin carga.	jeu de barres sectionnable disconnectable busbar
605-02-08	sector de barras Parte de un juego de barras comprendida entre dos dispositivos de conmutación (o de desconexión), colocados en serie o entre un dispositivo de conmutación y el extremo del juego de barras.	tronçon d'un jeu de barres busbar section

605-02-09	módulo (de la subestación) celda (de una subestación) posición (de una subestación) Parte de una subestación que contiene el conjunto de los equipos de conmutación y de control de un circuito dado.	cellule (d'un poste) travée champ (B-CH) bay (of a substation)
NOTA – Según el tipo de circuito, una subestación puede incluir: módulos de líneas, módulos de transformadores, módulos de acoplamiento de barras, etc.		
605-02-10	salida (sentido general) En una subestación, módulo de línea o de unión con un transformador, con un generador, o con una subestación.	départ (sens general) feeder bay
605-02-11	salida (sentido restringido) En una subestación, módulo de línea utilizado normalmente para la transmisión de potencia hacia la red.	départ (sens restreint) outgoing feeder
605-02-12	llegada (sentido restringido) En una subestación, módulo de línea utilizado normalmente para la recepción de potencia desde la red.	arrivée (sens restreint) incoming feeder
605-02-13	subestación abierta Subestación en la que el aislamiento a tierra y entre los conductores de fase, se realiza principalmente por medio del aire a la presión atmosférica; y en la que alguna de sus partes bajo tensión, no disponen de recubrimiento.	poste ouvert poste dans l'air (déconseillé dans ce sens) open-type substation
NOTA – Una subestación abierta, puede ser interior o exterior.		
605-02-14	subestación blindada con aislamiento gaseoso Subestación que sólo consta de equipos de conmutación y que está cerrada metálicamente y con aislamiento gaseoso.	poste sous enveloppe métallique à isolation gazeuse gas insulated metal- enclosed substation
605-02-15	subestación interior Subestación protegida de las condiciones atmosféricas exteriores e instalada en el interior de un edificio.	poste intérieur indoor substation
605-02-16	subestación exterior Subestación que está diseñada e instalada para soportar las condiciones atmosféricas exteriores.	poste extérieur outdoor substation
605-02-17	subestación de cabina subestación compacta Subestación compacta, y a menudo prefabricada, y utilizada esencialmente para la distribución.	poste en cabine poste compact kiosk substation
605-02-18	subestación subterránea Subestación que se construye para operar en un local subterráneo.	poste souterrain underground substation vault substation

605-02-19	subestación sobre poste Subestación exterior de distribución, montada sobre uno o varios postes.	poste sur poteau pole-mounted substation
605-02-20	estructura de la subestación Conjunto de elementos estructurales rígidos utilizados, tanto para colgar conductores como para soportar los conductores, los equipos de conmutación y otros dispositivos.	charpentes de poste substation structures
605-02-21	barra rígida Barra de una subestación constituida por tubos o perfiles metálicos y colocada sobre soportes aislantes. NOTA – La barra puede tomar la forma de barra autoportante.	barre rigide rigid busbar
605-02-22	barra flexible barra tensada Barra de una subestación constituida por conductores flexibles.	barre tendue flexible busbar
605-02-23	distancia entre fases Distancia mínima entre las partes activas de dos fases adyacentes, teniendo en cuenta todas las condiciones de funcionamiento.	distance entre phases phase-to-phase clearance
605-02-24	distancia a tierra Distancia mínima entre cualquier parte activa y toda la estructura al potencial de tierra.	distance à la masse phase-to-earth clearance
605-02-25	distancia de trabajo Distancia mínima de seguridad a ser observada entre las partes activas normalmente bajo tensión y cualquier persona trabajando en una subestación.	distance de travail working clearance
605-02-26	zanja de cables canal de cables (en una subestación) Canal destinado para recibir cables auxiliares o de control, en una subestación.	caniveau à cables (dans un poste) cable trough (in a substation)
605-02-27	conducto de cables (en una subestación) Conducto enterrado, en el que pueden extenderse cables auxiliares o de control, en una subestación.	buse à cable (dans un poste) fourreau à cable (dans un poste) cable duct (in a substation)
605-02-28	galería de cables Túnel o pasillo accesible para la recepción de numerosos cables dispuestos sobre bastidores o bandejas.	galerie à cables cable tunnel
605-02-29	bastidor de cables Bastidor destinado para recibir los cables generalmente colocados, contiguamente.	tablette à cables chemin de cables cable rack

605-02-30	colector de fuga de aceite Receptáculo destinado a recoger el aceite de un transformador o de cualquier otro equipo que contenga aceite, en caso de fugas.	foie de récupération d'huile oil leakage sump
605-02-31	pantalla cortafuego muro cortafuego En una subestación, muro que se construye entre dos equipos, generalmente llenos de aceite, con el fin de evitar la propagación del fuego de uno a otro, en caso de incendio de alguno de ellos.	mur pare-feu fire protection wall
605-02-32	recubrimiento acústico Recubrimiento (parcial o total), realizado por un material que absorbe el sonido, y que envuelve a un transformador con el fin de reducir los ruidos que emite.	enceinte d'insonorisation acoustic enclosure
605-02-33	conector de circuitos de tierra Dispositivo destinado a conectar simultáneamente las diferentes partes de una red de tierra, en una subestación. Este dispositivo, en ocasiones incluye un componente que es destinado para ponerse a tierra, durante el trabajo.	raccord de circuit de terre earth circuit connector
605-02-34	sala de control de una subestación En una subestación, sala que cuenta con los dispositivos necesarios para la supervisión y control de los elementos de la subestación.	salle de commande d'un poste substation control room
605-02-35	sala de telecontrol de una subestación En una subestación, sala que cuenta con el equipamiento necesario para la transmisión y recepción de las informaciones relativas al telecontrol.	salle de téléconduite d'un poste substation telecontrol room
605-02-36	sala de relés de una subestación En una subestación, sala que cuenta con los equipos automáticos y de protección, en una configuración centralizada.	salle de relayage d'un poste substation relay room
605-02-37	caseta de relés Edificio o cabina de dimensiones pequeñas, próximo a los equipos de conmutación y de control de un módulo de la subestación en el que se disponen los equipos automáticos y de protección relativos a dicho módulo.	bâtiment de relayage substation relay building substation relay kiosk
605-02-38	interruptor automático de línea En una subestación, interruptor automático situado en un módulo de salida, a través del cual puede energizarse la línea correspondiente.	disjoncteur de ligne feeder circuit -breaker

605-02-39	interruptor automático de transformador En una subestación, cada uno de los interruptores automáticos situados a cada lado de un transformador, y que es designado generalmente por el nivel de tensión correspondiente.	disjoncteur de transformateur transformer circuit breaker
605-02-40	interruptor automático de acoplamiento de barras En una subestación, interruptor automático situado entre dos juegos de barras, por mediación del cual se puede realizar el acoplamiento de ellas; y puede estar asociado con selectores en caso de más de dos juegos de barras.	disjoncteur de couplage de barres bus coupler circuit breaker
605-02-41	interruptor automático de conmutación longitudinal de barras En una subestación, interruptor automático colocado en serie en un juego de barras, entre dos secciones del juego de barras.	disjoncteur de tronçonnement de barres switched busbar circuit breaker
605-02-42	desconector selector de barras En una subestación con dos o tres juegos de barras, desconector cuya función es conectar un circuito primario (línea, transformador, etc.) a uno de los juegos de barras.	sectionneur d'aiguillage selector switch disconnecter
605-02-43	conmutador de puesta a tierra En una subestación, desconector especial concebido para conectar a tierra conductores de fase, por motivos de seguridad.	sectionneur de mise à la terre earthing switch
605-02-44	desconector de línea Desconector instalado al final de una línea, en un módulo de subestación, que permite aislar la línea del resto de la red.	sectionneur de ligne feeder disconnecter
605-02-45	desconector de seccionamiento longitudinal de barras Desconector colocado en serie entre dos secciones de barras, con objeto de aislarlas entre sí.	sectionneur de sectionnement de barres busbar section disconnecter
605-02-46	transformador auxiliar En una subestación, transformador destinado a suministrar energía a los servicios auxiliares.	transformateur auxiliaire auxiliary transformer

Sección 605-03 Equipamiento secundario de las subestaciones

605-03-01	cuadro de control Tablero sobre le cual se montan los dispositivos necesarios para el control y/o supervisión de una subestación o de una red.	tableau de conduite control board
605-03-02	pupitre de control Mesa sobre la cual se montan los dispositivos necesarios para el control y/o supervisión de una subestación o de una red.	pupitre de conduite control desk
605-03-03	esquema sinóptico Conjunto de símbolos representativos del estado real de los equipos de conmutación y de las líneas de una subestación (red), que pueden ser puestos al día, y pueden comprender los dispositivos de control.	schéma synoptique tableau synoptique mimic diagram wall diagram
605-03-04	consola de visualización Conjunto que consta de los dispositivos necesarios para representar las informaciones deseadas y que eventualmente permite efectuar los acuses de recibo.	console de visualisation visual display unit
605-03-05	conmutador indicador de discrepancia Indicador, asociado a un conmutador de acuse de recibo, que señala cualquier discrepancia entre los estados real y el indicado del equipo supervisado.	commutateur à discordance discrepancy switch
605-03-06	conmutador de control de discrepancia Conmutador de discrepancia que realiza una función de control.	commutateur de commande à discordance control discrepancy switch
605-03-07	cableado de control Conjunto de conductores y de conexiones necesarias para conectarse entre sí y alimentar los diferentes elementos de protección, de control y supervisión, en una subestación.	filerie wiring (secondary wiring)
605-03-08	panel de conexionado Panel que consta de terminales y dispositivos de conexión y concebido para permitir los enlaces entre cualesquiera de los bornes.	répartiteur de filerie jumper board
605-03-09	cableado de baja tensión Parte del equipamiento secundario y del cableado de una subestación, que está esencialmente asociado a un circuito primario dado (una línea, un transformador, etc.).	tranche basse tension dedicated low-voltage wiring

605-03-10	cableado de interconexión Parte del cableado de una subestación destinada a transmitir cualquier información entre diferentes circuitos.	liaison intertranches inter-circuit wiring
605-03-11	cuadro de servicios auxiliares Panel o armario que incluye los dispositivos necesarios para el control, la protección y la distribución de suministros auxiliares de tensión continua o alterna, dentro de una subestación.	tableau de distribution des services auxiliares auxiliary switchboard
605-03-12	circuitos auxiliares no esenciales Parte de los circuitos auxiliares de tensión alterna de una subestación que no recibe alimentación durante una avería general.	circuits auxiliares non secours non-essential auxiliary circuits
605-03-13	circuitos auxiliares esenciales Parte de los circuitos auxiliares de tensión alterna de una subestación que recibe alimentación durante una avería general, por ejemplo, de un grupo electrógeno.	circuits secours essential auxiliares auxiliary circuits
605-03-14	batería de acumuladores central En una subestación, batería de acumuladores que tiene por función alimentar los dispositivos de control, de supervisión y de protección de todos los circuitos de la subestación.	batterie d'accumulateurs centralisée common battery
605-03-15	batería de acumuladores específica En una subestación, una de las baterías destinadas a alimentar los dispositivos de control, de supervisión y de protección relativas a uno o a varios circuitos.	batterie d'accumulateurs décentralisée dedicated battery

Índices alfabéticos

Índice en español

B		esquema con un interruptor y medio por salida.....	605-01-25
barra flexible.....	605-02-22	esquema sinóptico.....	605-03-03
barra rígida.....	605-02-21	estructura de la subestación.....	605-02-20
barra tensada.....	605-02-22		
barras.....	605-02-01	G	
bastidor de cables.....	605-02-29	galena de cables.....	605-02-28
batería de acumuladores central.....	605-03-14		
batería de acumuladores específica.	605-03-15		
C		I	
cableado de control.....	605-03-07	interruptor automático de línea.....	605-02-38
cableado de baja tensión.....	605-03-09	interruptor automático de conmutación longitudinal de barras	605-02-41
cableado de interconexión entre celdas.....	605-03-10	interruptor automático de transformador.....	605-02-39
canal de cables (en una subestación).....	605-02-26	interruptor automático de unión de barras.....	605-02-40
caseta de relés.....	605-02-37		
celda (de una subestación).....	605-02-09	J	
circuitos auxiliares no esenciales.....	605-03-12	juego de barras.....	605-02-02
circuitos auxiliares esenciales.....	605-03-13	juego de barras de reserva.....	605-02-04
colector de fuga de aceite.....	605-02-30	juego de barras de transferencia....	605-02-05
conducto de cables.....	605-02-27	juego de barras principal.....	605-02-03
conector de circuitos de tierra.....	605-02-33	juego de barras conmutable con interruptor o interruptor automático	605-02-06
conmutador de control de discrepancia.....	605-03-06	juego de barras desconectable.....	605-02-07
conmutador de puesta a tierra.....	605-02-43		
conmutador indicador de discrepancia.....	605-03-05	LI	
consola de visualización.....	605-03-04	llegada.....	605-02-12
cuadro de control.....	605-03-01		
cuadro de servicios auxiliares.....	605-03-11	M	
D		módulo (de una subestación).....	605-02-09
desconector de línea.....	605-02-44	rnuro cortafuego.....	605-02-31
desconector de seccionamiento longitudinal de barras.....	605-02-45		
desconector selector de barras.....	605-02-42	P	
disposición de fases asociadas.....	605-01-26	panel de conexionado.....	605-03-08
disposición de fases mixtas.....	605-01-28	pantalla cortafuego.....	605-02-31
disposición de fases separadas.....	605-01-27	posición (de una subestación).....	605-02-09
distancia a tierra.....	605-02-24	pupitre de control.....	605-03-02
distancia de trabajo.....	605-02-25		
distancia entre fases.....	605-02-23	R	
E		recubrimiento acústico.....	605-02-32
esquema con dos interruptores por salida.....	605-01-24		

S

sala de control de una subestación..	605-02-34
sala de relés de una subestación.....	605-02-36
sala de telecontrol de una subestación.....	605-02-35
salida (sentido general).....	605-02-10
salida (sentido restringido).....	605-02-11
sector de barras.....	605-02-08
subestación abierta.....	605-02-13
subestación asistida.....	605-01-12
subestación bajo envoltorio metálica con aislamiento gaseoso....	505-02-14
subestación blindada con aislamiento gaseoso.....	605-02-14
subestación compacta.....	605-02-17
subestación con dos juegos de barras.....	605-01-17
subestación con operación.....	605-01-09
subestación con personal permanente.....	605-01-11
subestación con tres juegos de barras.....	605-01-18
subestación con un juego de barras.	605-01-16
subestación con un juego de barras en anillo con cuatro interruptores.....	605-01-21
subestación con un juego de barras en anillo con cuatro interruptores y desconectores de desconexión de barras.....	605-01-23
subestación con un juego de barras en anillo con interruptores automáticos.....	605-01-20

subestación con un juego de barras en anillo con desconectores	605-01-19
subestación con un juego de barras en anillo con tres interruptores, con paso directo.....	605-01-22
subestación convertidora.....	605-01-07
subestación convertidora de frecuencia.....	605-01-08
subestación de distribución.....	605-01-02
subestación de maniobra.....	605-01-02
subestación de tracción.....	605-01-06
subestación de transformación.....	605-01-03
subestación (de una red eléctrica).	605-01-01
subestación elevadora (de tensión)	605-01-04
subestación en cabina.....	605-02-17
subestación exterior.....	605-02-16
subestación interior.....	605-02-15
subestación principal.....	605-01-14
subestación reductora (de tensión)	605-01-05
subestación satélite.....	605-01-15
subestación sin personal operación.....	605-01-10
subestación sobre poste.....	605-02-19
subestación subterránea.....	605-02-18
subestación telecontrolada.....	605-01-13

T

transformador auxiliar.....	605-02-46
-----------------------------	-----------

Z

zanja de cables (en una subestación).....	605-02-26
---	-----------

Índice en francés

A		G	
arrivée.....	605-02-12	galerie à câbles.....	605-02-28
B		J	
barre omnibus.....	605-02-01	jeu de barres.....	605-02-02
barre rigide.....	605-02-21	jeu de barres de réserve.....	605-02-04
barre tendue.....	605-02-22	jeu de barres de transfert.....	605-02-05
bâtiment de relayage.....	605-02-37	jeu de barres omnibus.....	605-02-02
batterie d'accumulateurs centralisée	605-03-14	jeu de barres principal.....	605-02-03
batterie d'accumulateurs		jeu de barres sectionnable.....	605-02-07
décentralisée.....	605-03-15	jeu de barres tronçonnable.....	605-02-06
buse à câble (dans un poste).....	605-02-27		
C		L	
caniveau à câbles (dans un poste)...	605-02-26	liaison intertranches.....	605-03-10
cellule (d'un poste).....	605-02-09	M	
champ (d'un poste).....	605-02-09	mur pare-feu.....	605-02-31
charpentes de poste.....	605-02-20	P	
chemin de câbles.....	605-02-29	poste abaisseur (de tension).....	605-01-05
circuits auxiliaires non secourus.....	605-03-12	poste à un jeu de barres.....	605-01-16
circuits auxiliaires secourus.....	605-03-13	poste à deux jeux de barres.....	605-01-17
commutateur à discordance.....	605-03-05	poste à trois jeux de barres.....	605-01-18
commutateur de commande à		poste à jeux de barres en anneau	
discordance.....	605-03-06	à disjoncteurs.....	605-01-20
console de visualisation.....	605-03-04	poste à jeux de barres en anneau	
		à sectionneurs.....	605-01-19
D		poste à jeux de barres en anneau	
départ (sens général).....	605-02-10	à quatre appareils de coupure.....	605-01-21
départ (sens restreint).....	605-02-11	poste à jeux de barres en anneau	
disjoncteur de couplage de barres...	605-02-40	à trois appareils de coupure avec	
disjoncteur de ligne.....	605-02-38	shuntage.....	605-01-22
disjoncteur de transformateur.....	605-02-39	poste à jeux de barres en anneau	
disjoncteur de tronçonnement de		à quatre appareils de coupure	
barres.....	605-02-41	avec sectionneurs de	
disposition à phases associées.....	605-01-26	sectionnement.....	605-01-23
disposition à phases mixtes.....	605-01-28	poste à quart permanent.....	605-01-11
disposition à phases séparées.....	605-01-27	poste avec personnel de conduite..	605-01-09
distance à la masse.....	605-02-24	poste compact.....	605-02-17
distance de travail.....	605-02-25	poste dans l'air (déconseillé).....	605-02-13
distance entre phases.....	605-02-23	poste de conversion.....	605-01-07
E		poste de conversion de fréquence..	605-01-08
enceinte d'insonorisation.....	605-02-32	poste de conduite centralise.....	605-01-14
		poste de coupure.....	605-01-02
F		poste de sectionnement.....	605-01-02
filerie.....	605-03-07	poste de transformation.....	605-01-03
fosse de récupération d'huile.....	605-02-30	poste (d'un réseau électrique).....	605-01-01
fourreau à câble (dans un poste).....	605-02-27	poste élévateur (de tension).....	605-01-04
		poste en cabine.....	605-02-17
		poste extérieur.....	605-02-16

poste gardienne.....	605-01-12
poste intérieur.....	605-02-15
poste ouvert	605-02-13
poste sans personnel de conduite....	605-01-10
poste satellite.....	605-01-15
poste sous enveloppe métallique à isolation gazeuse.....	605-02-14
poste souterrain.....	605-02-18
poste sur poteau.....	605-02-19
poste téléconduit.....	605-01-13
pupitre de conduite.....	605-03-02

R

raccord de circuit de terre.....	605-02-33
répartiteur de filerie.....	605-03-08

S

salle de commande d'un poste.....	605-02-34
salle de relayage d'un poste.....	605-02-36
salle de téléconduite d'un poste.....	605-02-35
schéma à deux disjoncteurs par départ.....	605-01-24

schéma à un disjoncteur et demi par départ.....	605-01-25
schéma synoptique.....	605-03-03
sectionneur d'aiguillage.....	605-02-42
sectionneur de ligne.....	605-02-44
sectionneur de mise à la terre.....	605-02-43
sectionneur de sectionnement de barres.....	605-02-45
sous-station de traction.....	605-01-06
station de conversion (déconseillé).....	605-01-07

T

tableau de conduite.....	605-03-01
tableau de distribution des services auxiliaires.....	605-03-11
tableau synoptique.....	605-03-03
tablette à câbles.....	605-02-29
tranche basse tension.....	605-03-09
transformateur auxiliaire.....	605-02-46
travée (d'un poste).....	605-02-09
tronçon d'un jeu de barres.....	605-02-08

Índice en inglés

A			
acoustic enclosure.....	605-02-32	gas insulated metal enclosed	
associated phase layout.....	605-01-26	substation.....	605-02-14
attended substation.....	605-01-12	I	
auxiliary switchboard.....	605-03-11	incoming feeder.....	605-02-12
auxiliary transformer.....	605-02-46	indoor substation.....	605-02-15
B		inter-circuit wiring.....	605-03-10
bay (of a substation).....	605-02-09	J	
busbar.....	605-02-01	jumper board.....	605-03-08
busbars.....	605-02-02	K	
busbar section.....	605-02-08	kiosk substation.....	605-02-17
busbar section disconnecter.....	605-02-45	M	
bus coupler circuit-breaker.....	605-02-40	main busbar.....	605-02-03
C		manned substation.....	605-01-09
cable duct (in a substation).....	605-02-27	master substation.....	605-01-14
cable rack.....	605-02-29	mesh substation.....	605-01-20
cable trough (in a substation).....	605-02-26	mimic diagram.....	605-03-03
cable tunnel.....	605-02-28	mixed phase layout.....	605-01-28
common battery.....	605-03-14	N	
control board.....	605-03-01	non-essential auxiliary circuits.....	605-03-12
control desk.....	605-03-02	O	
control discrepancy switch.....	605-03-06	oil leakage sump.....	605-02-30
converter substation.....	605-01-07	one-and-a-half breaker	
D		arrangement.....	605-01-25
dedicated battery.....	605-03-15	open-type substation.....	605-02-13
dedicated low-voltage wiring.....	605-03-09	outdoor substation.....	605-02-16
disconnectable busbar.....	605-02-07	outgoing feeder.....	605-02-11
discrepancy switch.....	605-03-05	P	
double busbar substation.....	605-01-17	permanently manned substation....	605-01-11
E		phase-to-earth clearance.....	605-02-24
earth circuit connector.....	605-02-33	phase-to-phase clearance.....	605-02-23
earthing switch.....	605-02-43	pole-mounted substation.....	605-02-19
essential auxiliary circuits.....	605-03-13	R	
F		remotely controlled substation.....	605-01-13
feeder bay.....	605-02-10	reserve busbar.....	605-02-04
feeder circuit-breaker.....	605-02-38	rigid busbar.....	605-02-21
feeder disconnecter.....	605-02-44	ring substation.....	605-01-19
fire protection wall.....	605-02-31		
flexible busbar.....	605-02-22		
four-switch mesh substation.....	605-01-21		
four-switch mesh substation with			
mesh opening disconnectors.....	605-01-23		
frequency converter substation.....	605-01-08		

S

satellite substation.....	605-01-15
selector switch disconnecter.....	605-02-42
separated phase layout.....	605-01-27
single busbar substation.....	605-01-16
step-down substation.....	605-01-05
step-up substation.....	605-01-04
substation (of a power system).....	605-01-01
substation control room.....	505-02-34
substation relay building.....	605-02-37
substation relay kiosk.....	605-02-37
substation relay room.....	605-02-36
substation structures.....	605-02-20
substation telecontrol room.....	605-02-35
switchable busbar.....	605-02-06
switched busbar circuit-breaker.....	605-02-41
switching substation.....	605-01-02

T

three-switch mesh substation with bypass.....	605-01-22
---	-----------

traction substation.....	605-01-06
transfer busbar.....	605-02-05
transformer circuit-breaker.....	605-02-39
transformer substation.....	605-01-03
triple busbar substation.....	605-01-18
two-breaker arrangement.....	605-01-24

U

underground substation.....	605-02-18
unmanned substation.....	605-01-10

V

vault substation.....	605-02-18
visual display unit.....	605-03-04

W

wall diagram.....	605-03-03
wiring (secondary wiring).....	605-03-07
working clearance.....	605-02-25