
NORMA CUBANA

NC

EN 14608: 2010
(Publicada por el CEN en 2004)

**VENTANAS — DETERMINACIÓN DE LA RESISTENCIA A LA
CARGA VERTICAL
(EN 14608: 2004, IDT)**

Windows — Determination of the resistance to racking

ICS: 91.060.50

1. Edición Diciembre 2010
REPRODUCCIÓN PROHIBIDA

Oficina Nacional de Normalización (NC) Calle E No. 261 Vedado, Ciudad de La Habana. Cuba. Teléfono: 830-0835 Fax: (537) 836-8048; Correo electrónico: nc@ncnorma.cu; Sitio Web: www.nc.cubaindustria.cu



Cuban National Bureau of Standards

NC EN 14608: 2010

Prefacio

La Oficina Nacional de Normalización (NC), es el Organismo Nacional de Normalización de la República de Cuba y representa al país ante las organizaciones internacionales y regionales de normalización.

La elaboración de las Normas Cubanas y otros documentos normativos relacionados se realiza generalmente a través de los Comités Técnicos de Normalización. Su aprobación es competencia de la Oficina Nacional de Normalización y se basa en las evidencias del consenso.

Esta Norma Cubana:

- Ha sido elaborada por el Comité Técnico de Normalización NC/CTN 99 de Puertas y Ventanas, en el cual están representadas las siguientes entidades:
 - Ministerio de la Construcción (MICONS)
 - Centro Técnico para el Desarrollo de los Materiales de Construcción (CTDMC)
 - Empresa Comercializadora y Conformadora de Carpintería Metálica y PVC (GEPALSI)
 - Empresa de Certificación de Productos Tropicalizados (CPT)
 - Ministerio de las Fuerzas Armadas Revolucionarias (MINFAR)
 - Empresa de Diseño ATRIO (MINCULT)
 - Empresa de Diseño Ciudad Habana (DCH)
 - Oficina Nacional de Normalización (ONN)

- Es una adopción idéntica de la versión en español de la Norma Europea EN 14608:2004 *Ventanas — Determinación de la resistencia a la carga vertical.*

© NC, 2010

Todos los derechos reservados. A menos que se especifique, ninguna parte de esta publicación podrá ser reproducida o utilizada en alguna forma o por medios electrónicos o mecánicos, incluyendo las fotocopias, fotografías y microfilmes, sin el permiso escrito previo de:

Oficina Nacional de Normalización (NC)

Calle E No. 261, Vedado, Ciudad de La Habana, Habana 4, Cuba.

Impreso en Cuba.

VENTANAS — DETERMINACIÓN DE LA RESISTENCIA A LA CARGA VERTICAL

1 Objeto y campo de aplicación

Esta Norma Cubana especifica la determinación de la resistencia a la carga vertical de la hoja de una ventana abierta expresada en términos de cargas y de resultados máximos y deformaciones residuales.

Esta Norma Cubana se aplica a los modos de apertura definidos en las figuras A.1 a A.6 e incluidos en la NC 339: 2004.

2 Normas para consulta

Esta norma cubana incorpora disposiciones de otras publicaciones por su referencia, con o sin fecha. Estas referencias normativas se citan en los lugares apropiados del texto de la norma y se relacionan a continuación: Para las referencias con fecha, no son aplicables las revisiones o modificaciones posteriores de ninguna de las publicaciones. Para las referencias sin fecha, se aplica la edición en vigor del documento normativo al que se haga referencia (incluyendo sus modificaciones)

NC 338: 2004 Puertas y ventanas. Términos y definiciones

NC 339:2004 Ventanas. Clasificación y representación de acuerdo con el sistema de apertura.

3 Términos y definiciones

Para los propósitos de esta Norma Cubana, son de aplicación los términos y definiciones que aparecen en la Norma Cubana NC 338, así como el siguiente:

3.1 carga vertical: Carga estática aplicada en el plano de la hoja.

4 Equipamiento

Un marco rígido de acero con soportes móviles de acero¹ dentro del cual pueden montarse los marcos intermedios conteniendo las muestras de ensayos de varias dimensiones.

Medios para la aplicación de fuerzas con una precisión del 5%, de forma uniforme y sin choque.

Un instrumento de medida analógico o digital para determinar las mediciones con una precisión de 0,01 mm.

¹ Por ejemplo, un marco adecuado sería de una rigidez tal que la deformación en el medio de cualquier elemento del marco no sobrepase el 1/500 de su longitud no soportada, bajo la acción de una fuerza de 1 kN aplicada en cualquier punto o dirección perpendicular a la longitud de este elemento.

5 Muestra de ensayo

La muestra de ensayo debe ser suministrada en perfecto estado de funcionamiento. Debe poder ser fijada en el marco de acuerdo con las recomendaciones publicadas por el fabricante o con las instrucciones normalizadas.

6 Acondicionamiento y preparación de la muestra de ensayo

6.1 Acondicionamiento

Se lleva a cabo el almacenamiento y el ensayo de la muestra de ensayos en un ambiente no destructivo a una temperatura comprendida entre 10°C y 30°C y una humedad relativa comprendida entre 25% y 75%.

6.2 Preparación

Se quita de la muestra de ensayo todos los calzos de transporte, abrazaderas, embalajes y envoltorios.

La muestra de ensayo debe ser colocada nivelada, recta y sin torsión visible resultante del uso de los sistemas de fijación.

7 Procedimiento

Cuando se lleva a cabo el ensayo (véase la figura A.7) debe tenerse en cuenta lo siguiente:

Habiendo desenganchado todos los dispositivos de restricción, se abre y se cierra la muestra de ensayo cinco veces hasta su máxima apertura o 90°, el que sea mayor, antes del ensayo.

En ventanas con más de una hoja, el primer ensayo se debe llevar a cabo sobre la hoja principal.

Cuando se ensayan ventanas multifuncionales tales como las ventanas oscilobatientes, cada función debe ser ensayada separadamente. El uso más común debe ser ensayado primero (por ejemplo oscilante antes que batiente).

En el caso de hojas deslizantes es necesario bloquear un borde de esquina inferior para evitar el deslizamiento cuando se aplica la carga.

Para recuperar la holgura de los pernios o de los pivotes después del ajuste, se aplica una precarga igual al 10% de la fuerza máxima de ensayo o al menos 20 N de acuerdo con las figuras A.1 a A.5. Se quita la precarga y se mide la deformación (a_0).

Se aplica la carga estática de ensayo F de acuerdo con las figuras A.1 a A.6 y se mide la deformación (a_1) bajo la carga de ensayo. Se quita la carga de ensayo y se mide la deformación (a_2).

Se aplican y se retiran todas las cargas de forma continua para evitar los efectos dinámicos. Se aplican las cargas por incrementos de 100 N como máximo y durante una duración de al menos 1 s para cada incremento.

8 Expresión de los resultados

Se anotan las cargas y las deformaciones máximas ($a_1 - a_0$) y residuales ($a_2 - a_0$) medidas durante el ensayo. Se expresan las cargas en Newtons (N) con tres cifras significativas y las deformaciones en milímetros (mm) con dos cifras significativas.

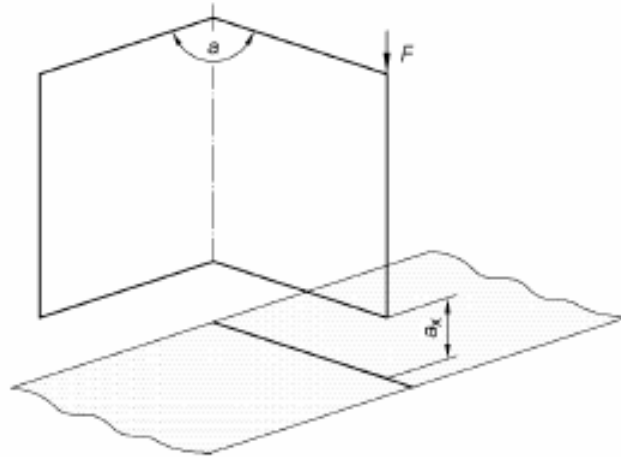
9 Informe del ensayo

El informe de ensayo debe incluir las siguientes informaciones:

- a) la referencia a esta Norma Cubana;
- b) nombre del laboratorio de ensayo;
- c) nombre del fabricante y del solicitante;
- d) fecha del ensayo y del informe del ensayo;
- e) todos los detalles necesarios para identificar la muestra de ensayo y el equipamiento:
 - tipo;
 - las dimensiones especificadas;
 - materiales;
 - forma y modo de apertura;
- f) resultados de ensayo;
- g) cualquier daño permanente en la muestra de ensayo.

ANEXO A
(Normativo)

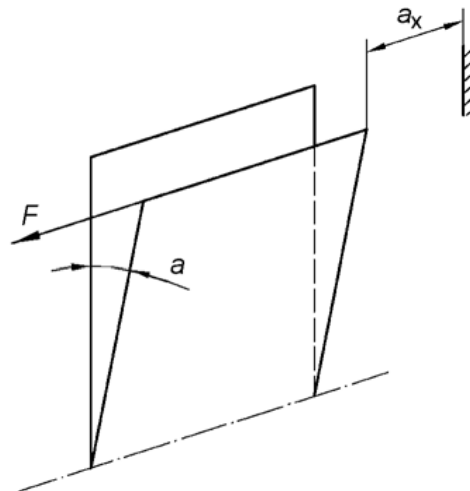
FIGURAS



Leyenda

a 90° o ángulo de apertura máxima

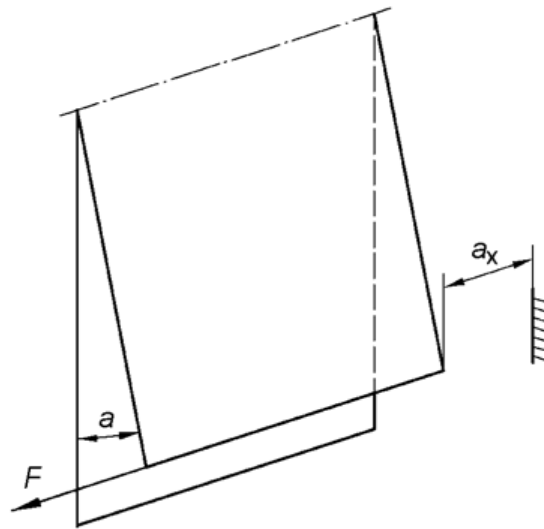
Fig. A.1 – Hoja batiente



Leyenda

a 90° o ángulo de apertura máxima

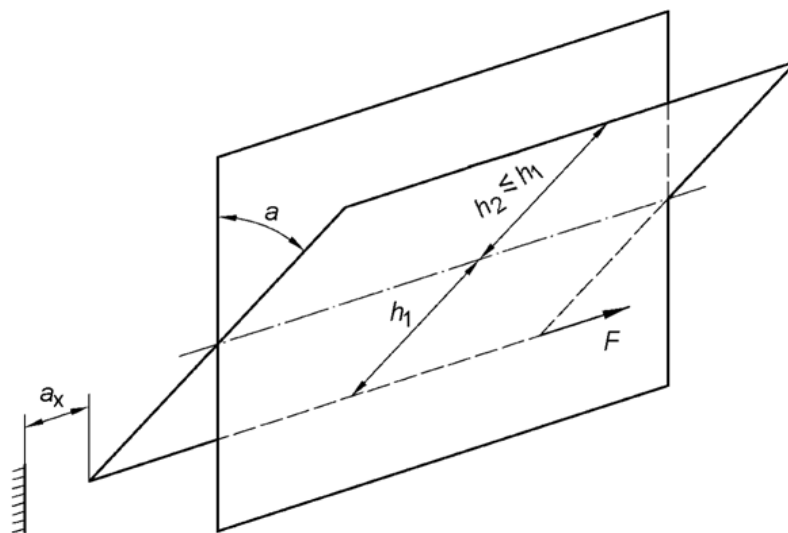
Fig. A.2 – Hoja oscilante de eje inferior



Leyenda

a 90° o ángulo de apertura máxima

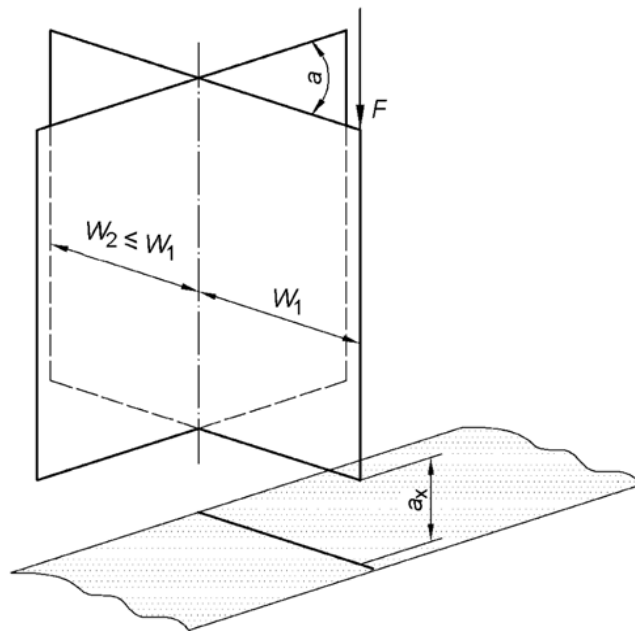
Fig. A.3 – Hoja oscilante de eje superior



Leyenda

a 90° o ángulo de apertura máxima

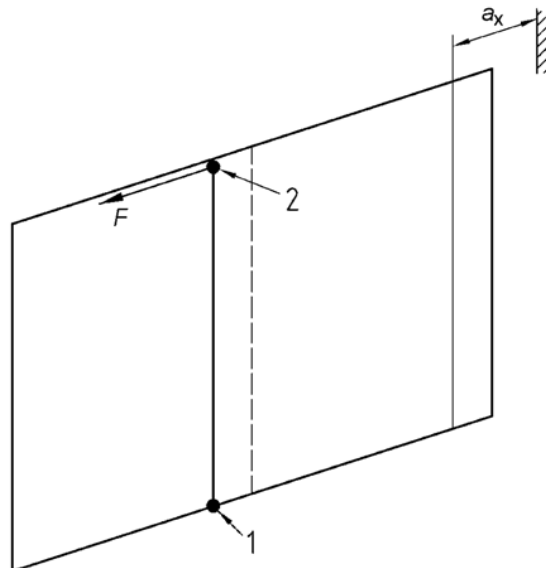
Fig. A.4 – Hoja giratoria horizontal



Leyenda

a 90° o ángulo de apertura máxima

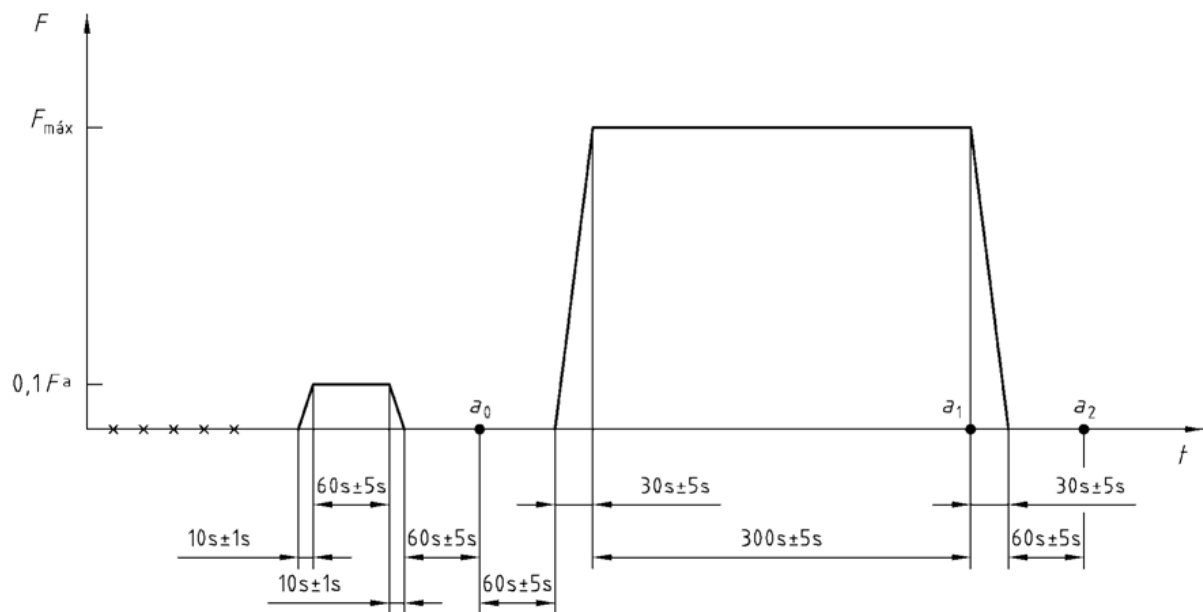
Fig. A.5 – Hoja giratoria vertical



Leyenda

1 Esquina bloqueada
2 Punto de carga

Fig. A.6 – Hoja deslizante



Leyenda

$F_{máx}$	Carga máxima de ensayo
$0,1 F^a$	$0,1 F_{máx}$ o 20 N
t	Tiempo
X	Apertura y cierre
O	Medición
a_x	Valores medidos

Fig. A.7 – Diagrama