

---

**NORMA CUBANA**

**NC**

ISO 23206: 2010  
(Publicada por la ISO en, 2005)

---

**TRACTORES AGRÍCOLAS SOBRE RUEDAS Y SUS  
ACCESORIOS — CARGADORES FRONTALES —  
ESTRUCTURA PARA ACOUPLE DE LOS ACCESORIOS  
(ISO 23206:2005, IDT)**

**Agricultural wheeled tractors and attachments — Front loaders —  
Carriages for attachments**

---

ICS: 65.060.10

1. Edición      Mayo 2010  
REPRODUCCIÓN PROHIBIDA

Oficina Nacional de Normalización (NC) Calle E No. 261 Vedado, Ciudad de La Habana. Cuba. Teléfono: 830-0835 Fax: (537) 836-8048; Correo electrónico: nc@ncnorma.cu; Sitio Web: www.nc.cubaindustria.cu



Cuban National Bureau of Standards

## **Prefacio**

La Oficina Nacional de Normalización (NC), es el Organismo Nacional de Normalización de la República de Cuba y representa al país ante las organizaciones internacionales y regionales de normalización.

La elaboración de las Normas Cubanas y otros documentos normativos relacionados se realiza generalmente a través de los Comités Técnicos de Normalización. Su aprobación es competencia de la Oficina Nacional de Normalización y se basa en las evidencias del consenso.

### **Esta Norma Cubana:**

- Ha sido elaborada por el Comité Técnico de Normalización NC/CTN 89 de Tractores y maquinaria agrícola integrado por representantes de las siguientes entidades:
  - Instituto de Investigaciones de Mecanización Agropecuaria.
  - Grupo Empresarial GELMA
  - Instituto de Investigaciones Forestales.
  - Instituto de Investigaciones de Sanidad Vegetal.
  - Instituto de Investigaciones de Riego y Drenaje
  - Centro de Mecanización Agropecuaria del MES
  - Instituto Nacional de Investigaciones de la caña de azúcar.
  - Unión Agropecuaria Militar UAM
  - Tractoimport del SIME
  - Oficina Nacional de Normalización.
  - Grupo de aseguramiento y control de la calidad del MINAG.
- Es una adopción idéntica de la ISO 23206: 2005. *Agricultural wheeled tractors and attachments -- Front loaders - Carriages for attachments*
- En la presente norma NC ISO 23206: 2010 se ha incluido la Corrección Técnica No. 1, Ref. No. ISO 23206:2005/Cor.1:2007(E), mediante la cual se sustituyó la Figura 3.

### **© NC, 2010**

**Todos los derechos reservados. A menos que se especifique, ninguna parte de esta publicación podrá ser reproducida o utilizada en alguna forma o por medios electrónicos o mecánicos, incluyendo las fotocopias, fotografías y microfilmes, sin el permiso escrito previo de:**

**Oficina Nacional de Normalización (NC)**

**Calle E No. 261, Vedado, Ciudad de La Habana, Habana 4, Cuba.**

**Impreso en Cuba.**

## TRACTORES AGRÍCOLAS SOBRE RUEDAS Y SUS ACCESORIOS — CARGADORES FRONTALES — ESTRUCTURA PARA ACOPLA DE LOS ACCESORIOS

### 1 Objeto

Esta Norma Cubana especifica los requisitos para las dimensiones y el espacio de las estructuras para acople de los accesorios en los tractores y máquinas agrícolas equipados con cargadores frontales y que tengan una capacidad máxima de carga de 30 kN y un peso máximo del tractor sin carga de 7 500 kg.

### 2 Términos y definiciones

Para los propósitos de este documento, se aplican los siguientes términos y definiciones.

#### 2.1

##### **cargador frontal**

unidad separable consistente de brazos de elevación y dispositivos de unión diseñados para ser montados en un marco en la parte frontal de un tractor y equipada con una estructura para el montaje de diversos accesorios

Véase la Figura 1.

#### 2.2

##### **accesorio**

dispositivo de trabajo para ser montado sobre un cargador frontal y operado con él

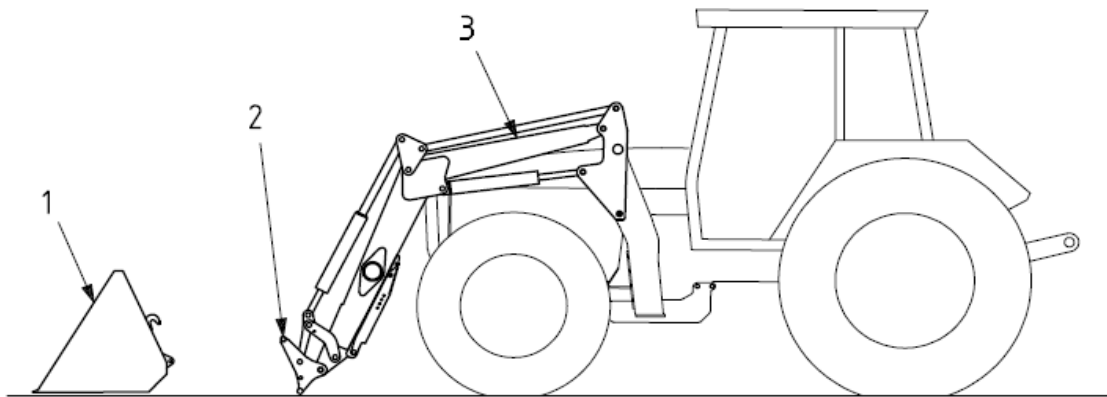
Véase la Figura 1.

#### 2.3

##### **estructura para acople de los accesorios**

conjunto para acople en extremo del brazo del cargador frontal para el montaje de diversos accesorios en el cargador frontal

Véase la Figura 1.



**Clave**

- 1 accesorio
- 2 estructura para acople de los accesorios
- 3 brazo de elevación

**Figura 1 — Tractor con cargador frontal y un accesorio**

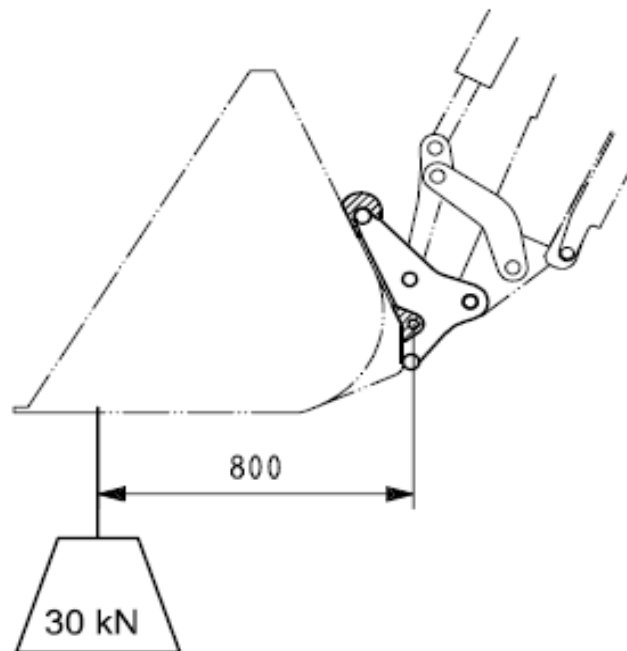
**2.4**

**capacidad máxima de carga**

capacidad máxima de elevación vertical generada en un punto a 800 mm en sentido horizontal del pasador de fijación de la estructura para acople de los accesorios, cuando se operan los cilindros hidráulicos para elevar o hacer girar

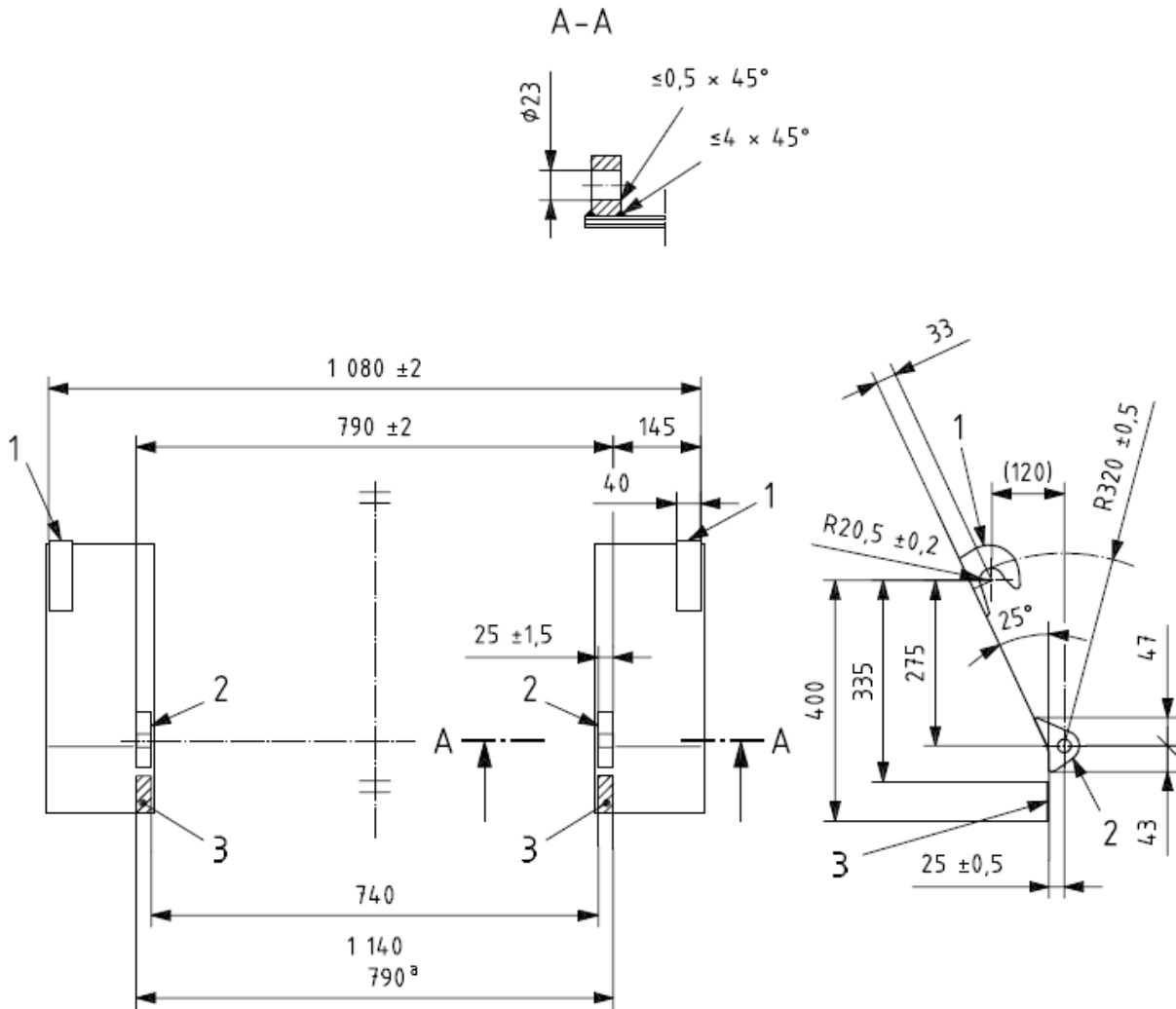
Véase la Figura 2.

Dimensiones en milímetros



**Figura 2 — Capacidad máxima de carga**





**Clave**

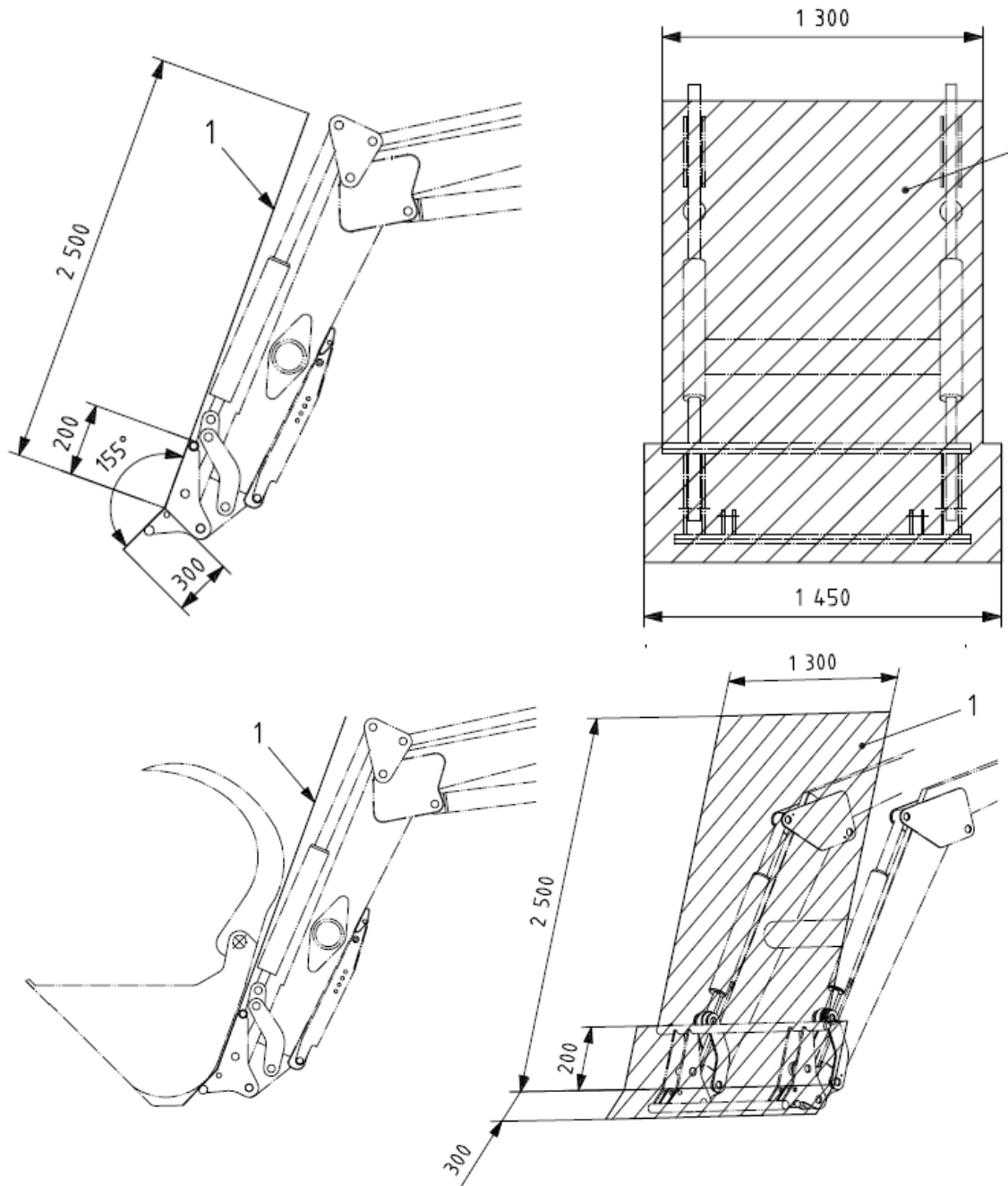
1 gancho

2 ojete

3 protector del accesorio<sup>a</sup>

<sup>a</sup> El protector deberá ser lo suficientemente ancho ( $\geq 790$  mm) de modo que el accesorio no deforme la estructura para acople de los accesorios durante una operación normal.

**Figura 4 — Dimensiones asociadas con el accesorio**



**Clave**

1 espacio

**Figura 5 — Espacio en la parte posterior del accesorio**

## 4 Requisitos

### 4.1 General

El fabricante del cargador frontal deberá especificar el tipo y capacidad de los accesorios permisibles que pueden ser fijados y operados con seguridad.

### 4.2 Dispositivo de fijación

El pasador de fijación de la estructura para acople de los accesorios, como se muestra en la Figura 3, podrá ser situado en la parte interior o exterior de la estructura.

### 4.3 Fijación y desbloqueo

La fijación y el desbloqueo de la estructura para acople de los accesorios con respecto al accesorio podrá ser realizada desde el asiento del operador o desde un lugar cercano al dispositivo de fijación. Deberá haber un modo para la verificación visual de que el proceso de fijación ha sido completado, y que esto sea visible desde la posición donde se opera el dispositivo de fijación.

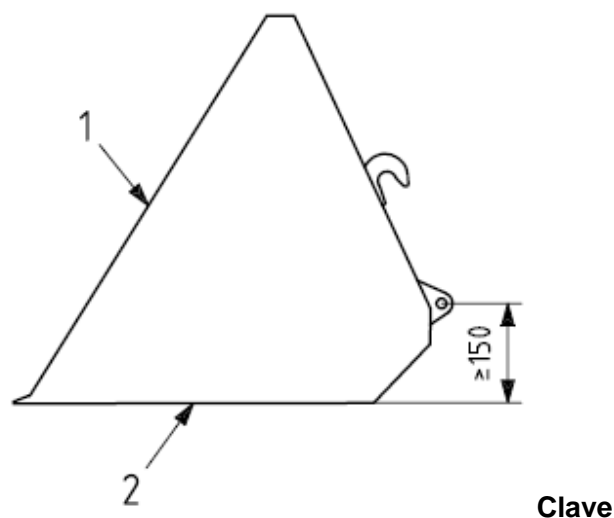
### 4.5 Zonas de espacio

Deberán mantenerse las zonas de espacio 1 y 2 de acuerdo con la Figura 3 y el espacio en la parte posterior del accesorio como se muestra en la Figura 5, para facilitar el proceso de acoplamiento.

### 4.5 Altura del ojete para montaje de un accesorio

La distancia recomendada entre la superficie base y el centro del ojete es  $\geq 150$  mm. Véase la Figura 6.

Dimensiones en milímetros



- 1 accesorio
- 2 superficie base

Figura 6 — Altura del ojete para montaje de un accesorio